



NIX,INC.

PLASTIC FASTENER CATALOG
プラスチック・ファスナー カタログ
2024



株式会社 ニックス

Nothing to Something...

Nothing to Something（無から有を生み出す）という私たちの基本姿勢。

言い換えればそれは、あらゆるニーズへの対応を意味しています。

たとえば、これからのキーワードでもある環境にやさしい製品づくりにも私たちの技術力が大きく貢献するはずです。

時代が求めるユニークな開発型企业へと向かって突き進む私たち。

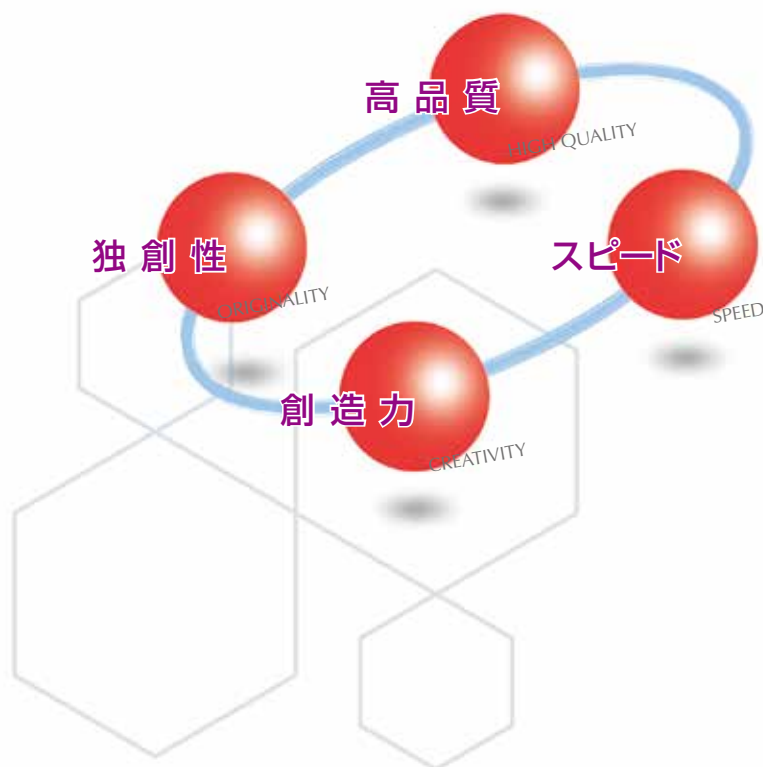
その創造力とスピードは、さらにグローバル展開へと進みます。

時代が求める高付加価値製品の提供、そして世界水準へと…。

株式会社ニックスのモノづくりは、とどまることはありません。

環境宣言

株式会社ニックスは地球環境保全の重要性を認識し、
環境負荷の低減に積極的に取り組み、
地球社会の一員として社会に大きく貢献します。



プラスチックファスナー Plastic Fasteners

実績と技術力でお応えします。

電気・電子・OA・通信・住設機器業界などあらゆる分野で精密性、耐久性等さまざまな特性が要求される各種部品において厳選されたプラスチック素材の製品です。

環境対策（リサイクルファスナー）

電気、電子機器のリサイクル問題に対しワンタッチで着脱可能なファスナーを開発機器の分解、分別の簡略化を提案いたします。



システムティックな開発から生産までの
一貫体制で多様化するニーズにお応えします。

機構部品 Mechanised plastic products

製品企画から量産までスピーディに対応。

お客様の初期構想の段階から開発に参画し、当社の独自の技術、ノウハウを取り入れた機構設計を行い、信頼性試験に至るまでの全てを担当し、高付加価値製品をお客様にお届けしてまいります。

カスタム品

金属ばねの樹脂化、ねじ止めの廃止、構成部品の低減、製品の軽量化等高度な機構設計をよりスピーディに対応し、お客様へ当社の可能性をご提案いたします。

CONTENTS

10	マークバンド VS・Sタイプ・Nタイプ
11	マークバンド Lタイプ
11	UTPケーブル用マークバンド
12	サイドスナップ方式 ミニサドル
12	サイドスナップ方式 ロッキングワイヤーサドル
13	サイドプッシュ方式 フィックスミニクランプ
13	サイドプッシュ方式 ウェーブクランプ
13	サイドプッシュ方式 ロッキングワイヤーサドル
14	サイドプッシュ方式 ミニロッキングワイヤーサドル
14	センタープッシュ方式 ロッキングワイヤーサドル
14	FPDクランプ
15	サイドスナップ方式 バンド固定具
15	バンド固定具
15	サイドプル方式 FFCクランプ
16	サイドプル方式 FFCクランプ
16	クロールクランプ
16	リードホルダー
17	ミニステッカー
17	ミニサドル (テープタイプ)
18	ミニワイヤーステッカー
18	ケーブルステッカー
19	ロッキングワイヤーサドル(両面テープタイプ)
19	ミニクランプ
20	ミニサドル
20	ワイヤーサドル
21	クリッパー
21	ミニロッキングワイヤーサドル
22	ロッキングミニサドル
22	ロッキングワイヤーサドル
23	オーバルワイドクランプ
23	フィックスミニクランプ
23	小型ウェーブクランプ
24	アイロック シングルタイプ
24	アイロック クリップタイプ
25	ナイロンクリップ
26	NKクランプ
26	NKクランプ SPタイプ
27	NKSクランプ
27	ULクランプ
28	ULクランプ Sタイプ
28	ピタット
29	スーパークランプ
30	スーパークランプ
30	スーパークランプホルダー
31	ケーブルステッカー
32	スピードクランプ
32	ハイスピードクランプ
33	ハーネスガイド

① ケーブルマーカー 10-11



Cable Makers

② リサイクルファスナー 12-16



Recycle(Unfasten-able) Fasteners

③ 単線・束線用 配線クランプ 17-33



Cable or bundle clamps

34 フラットケーブル用 配線クランプ ④



Flat cable clamps

FFCクリップ	34
NKFクリップ	34

36-38 ケーブル引出し部 固定具 ⑤



Strain relief bushings

コードロック	36
コードロック マイクロスイッチタイプ	36
スーパーシール NW-7	37
スーパーシール NW-7プロテクタ	37
スーパーシール NW-12	38
スーパーシール NW-20	38

39-40 束線バンド ⑥



Cable ties

SKバインダー	39
SKバインダー プッシュマウントタイ	39
固定具	40

目次	3
品番別索引(アルファベット順)	7
Wire-Positioning Devices-Component UL1565取得製品一覧	8

CONTENTS

41	エッジサドル
42	エッジサドル
42	ロッキングエッジサドル
43	ロッキングエッジサドル
44	ウイングエッジサドル
45	ワンタッチブッシュ
45	ミニチュアブッシング
46	スクウェアクランプ
46	スクウェアブッシュ
47	エッジプロテクター
48	グロメット
48	エッジング
49	ジザイブッシュ

50	コルゲートチューブ
50	スパイラルチューブ

51	PCBサポート Lタイプ
51	PCBサポート Sタイプ
52	ミニバンボスト Dタイプ
52	ミニバンボスト Sタイプ
53	ロッキングキャップスペーサー
53	キャップスペーサー
54	ガイドレール
55	ワンタッチエジェクター NE-1タイプ
55	ワンタッチエジェクター NE-2タイプ
55	ワンタッチエジェクター NE-3タイプ
56	LEDスペーサー LDSタイプ
56	LEDスペーサー LDTタイプ

7 エッジ対策部品 41-49



Bushings

8 ハーネス保護チューブ 50



Cable-guard tubes

9 プリント基板アクセサリ 51-56



PCBs accessories

57-59

締結部品 10



Rivets

ターンリベット	57
ナイロンリベット Pタイプ	58
ARラッチ	59

60-62

ケースレグ 11



Supporting feet

ワンタッチサポート PLタイプ	60
ワンタッチサポート Bタイプ	61
ワンタッチサポート ミニタイプ	62

63-64

その他 12



etc

ロックホールプラグ	63
ファストンリリーフホルダー	64
配管穴フサギ	64

66-70

機構部品 13



Mechanised plastic products

扉キャッチャー	NSラッチ	66
扉キャッチャー	キャッチマグ CM-2	66
扉キャッチャー	ログキャッチマグ	67
IH・電子レンジ用ツمامミ飛び出しメカ	PPノブメカ	68
ロータリーダンパー	DRダンパーシリーズ	69
ロータリーダンパー	NRT-G4シリーズ	70
ロータリーダンパー	NRT-D3シリーズ	70

品番別索引 (アルファベット順)

英字	品番	品名	ページ
A	AR	ARラッチ	59
C	CM	キャッチマグ	66
	CP	クリッパー	21
	CS	キャップスパーサー	53
D	DKN	NKクランプ	26
	DKS	NKSクランプ	27
E	ELC	アイロック クリップタイプ	24
	ELS	アイロック シングルタイプ	24
	ES	エッジサドル	41~42
	ESC	エッジサドル	41
F	FC	サイドプル方式FFCクランプ	15~16
	FF	ワンタッチサポートB、ミニタイプ	61~62
	FFC	FFCクリップ	34
	FPD	FPDクランプ	14
G	G	ガイドレール	54
H	HG	ハーネスガイド	33
	HND	ハイスピードクランプ	32
J	JCC	クロールクランプ	16
	JCF	サイドプッシュ方式フィックスミニクランプ	13
	JCF	フィックスミニクランプ	23
	JCM	サイドプッシュ方式ミニロッキングワイヤーサドル	14
	JDD	ケーブルステッカー	18
	JDL	オーバルワイドクランプ	23
	JDM	ミニワイヤーステッカー	18
	JDU	スーパークランプ	29~30
	JDW	サイドプッシュ方式ウェーブクランプ	13
	JDW	小型ウェーブクランプ	23
	JGH	スーパークランプホルダー	30
	JKL	エッジプロテクター	47
	JKR	エッジプロテクター	47
	JYF	ファストンリリーフホルダー	64
	K	KC	コルゲートチューブ
KS		ケーブルステッカー	31
L	L	マークバンドLタイプ	11
	LCM	ログキャッチマグ	67
	LCS	ロッキングキャップスパーサー	53
	LDS	LEDスパーサーLDSタイプ	56
	LDT	LEDスパーサーLDTタイプ	56
	LES	ウィングエッジサドル	44
	LES	ロッキングエッジサドル	42~43
	LESR	ロッキングエッジサドル	42
	LH	リードホルダー	16
	LHP	ロッキングホールプラグ	63
	LMB	UTPケーブル用マークバンド	11
	LMSA	ロッキングミニサドル	22
	LWS	ロッキングワイヤーサドル	22
	LWSD	ロッキングワイヤーサドル	22
	LWSM	ミニロッキングワイヤーサドル	21
	LWSR	センタープッシュ方式ロッキングワイヤーサドル	14
	LWSR-S	サイドプッシュ方式ロッキングワイヤーサドル	13
	LWSS	サイドスナップ方式ロッキングワイヤーサドル	12
	LWST	ロッキングワイヤーサドル(両面テープタイプ)	19

英字	品番	品名	ページ	
M	MC	コードロック・マイクロスイッチタイプ	36	
	MP	ミニチュアプッシング	45	
	MS	ミニサドル	20	
	MSB	ミニサドル	20	
	MSBS	サイドスナップ方式ミニサドル	12	
	MST	ミニサドル (テープタイプ)	17	
	MT	サイドスナップ方式バンド固定具	15	
	N	マークバンドNタイプ	10	
	NB	ワンタッチプッシュ	45	
	NC	コードロック	36	
N	ND	スピードクランプ	32	
	NE	ワンタッチエジェクター	55	
	NJ	ジザイプッシュ	49	
	NK	ナイロンクリップ	25	
	NKE	エッジング	48	
	NKF	NKFクリップ	34	
	NKG	グロメット	48	
	NRT	DRダンパー スナップフィットロータリーダンパー	69	
	NRT	D3シリーズ・ロータリーダンパー	70	
	NRT	G4シリーズ・ロータリーダンパー	70	
	NS	スパイラルチューブ	50	
	NS-2	NSラッチ	66	
	NW	スーパーシール	37~38	
	P	P	ナイロンリベットPタイプ	58
		PCB	PCBサポート	51
PCS		ミニキバンポスト	52	
PL		ワンタッチサポートPLタイプ	60	
PP		PPノブメカ	68	
S		S-1	マークバンドSタイプ	10
	S-5	ミニクランプ	19	
	SB	スクウェアクランプ	46	
	SB	スクウェアプッシュ	46	
	SKB	SKバインダー	39	
	SKM	固定具	40	
	SKMS	バンド固定具	15	
	SN	ミニステッカー	17	
SP-AF	配管穴フサギ	64		
T	TR	ターンリベット	57	
U	UL	ULクランプ/ULクランプ・Sタイプ	27~28	
	ULM	ピタット	28	
V	VS	マークバンドVSタイプ	10	
W	WES	ウィングエッジサドル	44	
	WS	ワイヤーサドル	20	

Wire-Positioning Devices-Component UL1565取得製品一覧

(アルファベット順)

UL取得番号 E188334

2022年9月現在

英字	品名	品番	UL取得温度	ページ
C	クリッパー	CP-1008	65°C	21
		CP-2311		
E	エッジサドル	ES-0505-2	65°C	41
		ES-0510		
F	FFCクリップ	FFC-20	60°C	34
	FFCクランプ	FC-30	80°C	15
		FC-45		
	FPDクランプ	FPD-0511	65°C	14
FPD-0814				
H	ハーネスガイド	HG-0606-064	65°C	33
J	クロールクランプ	JCC-1R	90°C	16
	フィックスミニクランプ	JCF-1S	85°C	13
		JCF-0305	85°C	23
	オーバルワイドクランプ	JDL-1S	65°C	23
	小型ウェーブクランプ	JDW-1S	65°C	23
サイドプッシュ方式ウェーブクランプ	JDW-3S	65°C	13	
L	ウイングエッジサドル	LES-0503	65°C	44
	ロックエッジサドル	LES-0505	65°C	43
		LES-25L		
		LES-0912		42
		LES-1808		
	ロックワイヤーサドル	LWS-0511Z	65°C	22
LWS-0711Z				
LWS-1211Z				
LWS-1316Z				
LWS-2111Z				
LWS-2218Z				
サイドスナップ方式 ロックワイヤーサドル	LWSS-1N	65°C	12	
	LWSS-2N	75°C		
	LWSS-0504-2	65°C		
センタープッシュ方式 ロックワイヤーサドル	LWSR-0511	80°C	14	
	LWSR-1211			
	LWSR-1316			
	LWSR-2111			
	LWSR-2218			

英字	品名	品番	UL取得温度	ページ
L	サイドプッシュ方式 ロック ワイヤーサドル	LWSR-0511S	90°C	13
		LWSR-1211S		
		LWSR-1816S		
		LWSR-2111S		
	ミニロック ワイヤーサドル	LWSR-2218S	65°C	21
		LWSM-0306		
		LWSM-0511		
		LWSM-0605		
M	ミニサドル	LWSM-0306-2M	65°C	20
		LWSM-0511-2M		
		LWSM-0606-2.4M		
		LWSM-0606-3.2M		
		MSB-0405		
		MSB-0507		
S	ミニクランプ	MS-0405	65°C	20
		MS-0408		
		MS-0507		
		MS-0509		
W	スクウェアクランプ	MS-0709	65°C	12
		MS-0909		
S	スクウェアクランプ	MSBS-1207	65°C	12
		S-5-V0	65°C	19
W	ワイヤーサドル	SB-1909	80°C	46
		SB-2712	90°C	
		WS-1N-V0	80°C	20
		WS-2N-V0		
		WS-3N-V0		
		WS-4N-V0		
	WS-2W-V0			
WS-4W	65°C			
ウイングエッジサドル	WES-0507	65°C	44	
	WES-1210			
	WES-1117			
	WES-2217			

プラスチックファスナー

ケーブルマーカ―

リサイクルファスナー

単線・束線用配線クランプ

フラットケーブル用配線クランプ

Plastic Fasteners

Cable markers

Recycle fasteners

Cable or bundle clamps

Flat cable clamps

マークバンド VS・Sタイプ・Nタイプ

寸法仕様							単位: mm
品番	寸法			挿入棒色	電線外径 サイズ	参考電線 サイズmm ²	包装単位
	L	d(内径)	D(外径)				
VS-1	2.5	0.9	1.7	ダークレッド	0.95~1.3	-	300ヶ/袋 (10本)
VS-2	2.3	1.3	2.1	グレー	1.35~1.85	-	
S-1	3.0	1.8	2.8	スカイブルー	1.9~2.2	0.5	
N-0		2.4	3.4	グリーン	2.5~2.8	0.75 0.9	
N-1		2.7	3.9	レッド	2.8~3.4	0.9 1.25	
N-2		2.9	4.6	ブルー	3.4~4.6	2.0 3.5	
N-2.5		3.7	5.1	ブラウン	3.9~4.5	3.3	
N-3		4.4	5.8	イエロー	4.6~5.9	5.5	

※N-2.5はUL電線AWG#12サイズ用特殊品です。

※カラーバンドの色別は赤・青・黄・緑・黒・白の6種類でノーマークです。(VSタイプ、Sタイプ、Nタイプ)



- ・信頼性の高い恒久性マーカ
- ・特殊工具により容易に装着
- ・特殊インクによる鮮明な文字
- ・電力等安定した高品質要求分野に最適

●マーク種別

- 数字(0~9)
- 文字(A~Z)
- 特殊記号(+,-)
- カラーバンド 数字・文字無し
- 数字の0とアルファベットのOは同刻印

●材質: 66ナイロン

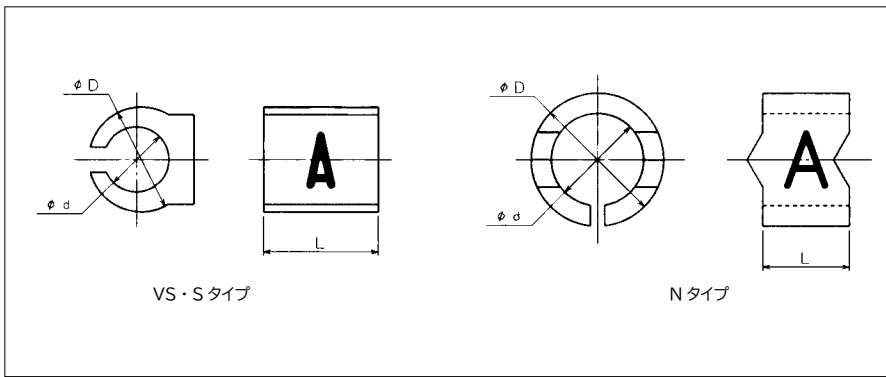
難燃性 UL94V-2

●色: 白(標準)

●RoHS指令適合品

※受注生産品

(納期に関しましては別途お問い合わせください)

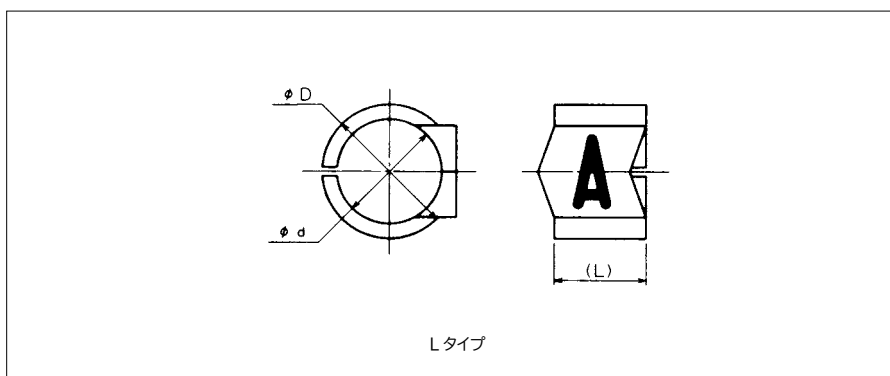


マークバンド Lタイプ



寸法仕様						単位: mm
品番	寸法			電線外径 サイズ	参考電線 サイズmm ²	包装単位
	(L)	d(内径)	D(外径)			
L-1	5.0	5.7	7.3	6.0~7.6	8.0 14.0	50ヶ/袋
L-3	6.0	8.8	10.6	9.2~10.5	22.0 30.0	
L-5	7.0	11.0	13.0	11.5~13.0	38.0 50.0	
L-7	8.0	15.0	17.2	15.5~17.0	80.0 100.0	

- マーク種別
数字(0~9)
文字(A~Z)
特殊記号(+,-)
数字の0とアルファベットの0は同刻印
- 材質: 66ナイロン
難燃性 UL94V-2
- 色: 白(標準)
- RoHS指令適合品
- ※受注生産品
(納期に関しましては別途お問い合わせください)

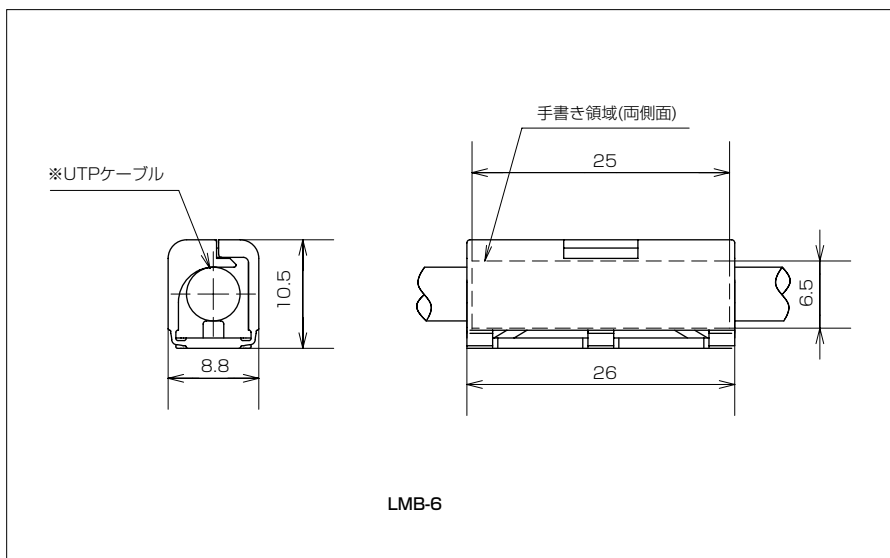


UTPケーブル用 マークバンド



寸法仕様			単位: mm
品番	電線外径	包装単位	
LMB-6	5.2~6.8	100	

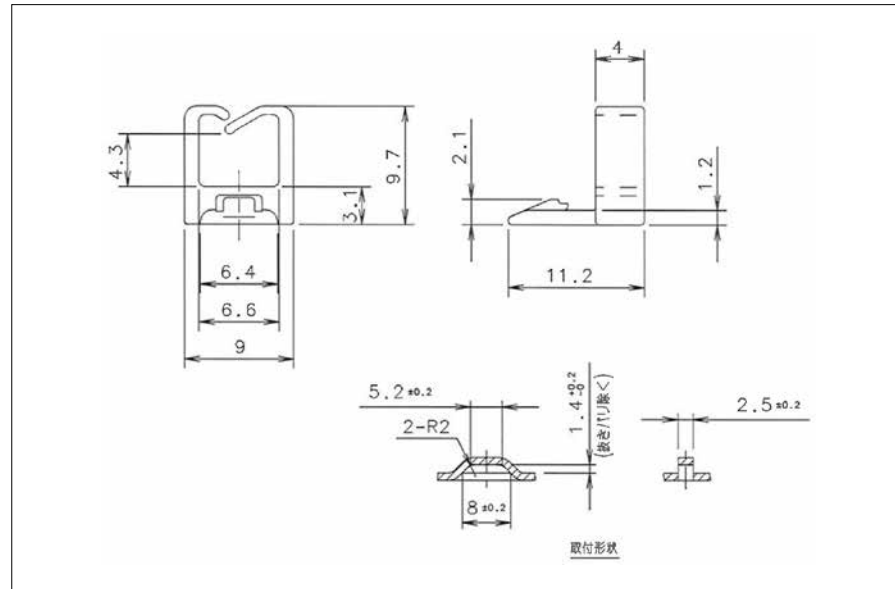
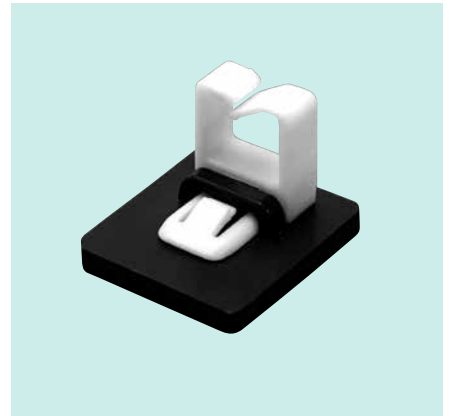
- ・UTPケーブル専用マークバンド
- ・油性ペンによる手書き、ラベル貼り付け可
- ・ケーブルにワンタッチで取付可



- 材質: 66ナイロン
難燃性 UL94V-0
- 色: ナチュラル(白)
- RoHS指令適合品

サイドスナップ方式 ミニサドル

取付仕様			単位: mm
品番	取付板厚 t	包装単位	
MSBS-1207	0.5~1.2	500	

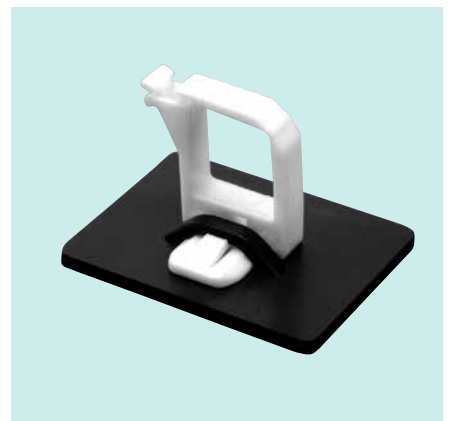


- ・優れた耐熱性及び耐薬品性
- ・ワンタッチでパネルやシャーシに取り付け、取り外しが可能なリサイクルファスナー
- ・シャーシ裏面への突起が無く、省スペース化可能
- ・取り付け後、回転しないスナップ形状

- 材質: 66ナイロン
難燃性 UL94V-0
- 色: ナチュラル (白)
- UL1565取得品
- RoHS指令適合品

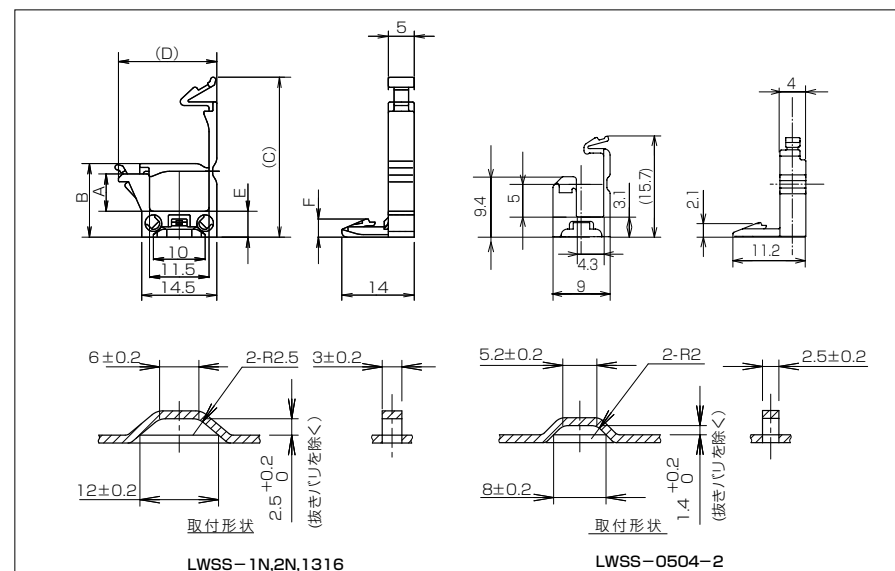
サイドスナップ方式 ロッキングワイヤーサドル

寸法仕様							単位: mm	
品番	寸法						取付板厚 t	包装単位
	A	B	(C)	(D)	E	(F)		
LWSS-1N	7.2	12.2	31.0	19.0	5.0	3.5	0.5~1.6	500
LWSS-2N	12.4	17.6	36.0		5.2	3.2		
LWSS-0504-2	下図参照						0.5~1.2	
LWSS-1316	13.2	18.2	40.0	23.0	5.0	3.5	0.5~1.6	



- ・ワイヤーを確実に固定するロッキングタイプ
- ・板金裏面の凸無し

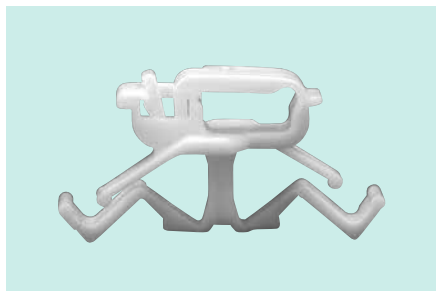
- 材質: 66ナイロン
難燃性 UL94V-0
- 色: ナチュラル (白)
- UL1565取得品 (LWSS-1316は除く)
- RoHS指令適合品



RECYCLE FASTENERS

1
2
3
4
5
6
7
8
9
10
11
12
13
リサイクルファスナー

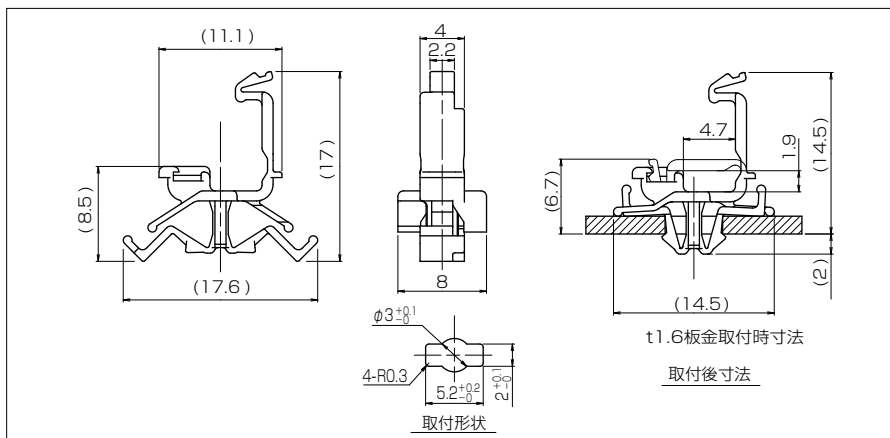
サイドプッシュ方式 フィックスミニクランプ



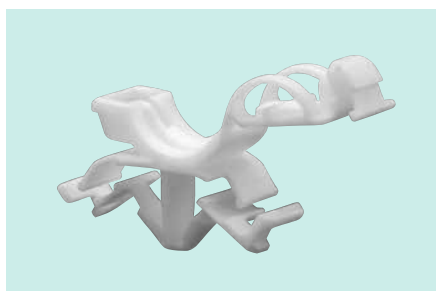
取付仕様			単位: mm
品番	取付板厚 t	包装単位	
JCF-1S	0.5~1.6	500	

- ・パネルやシャーシ表面から取り付け、取り外しが可能
- ・取付後回転しないスナップ形状

- 材質: 66ナイロン
難燃性UL94V-0
- 色: ナチュラル (白)
- UL1565取得品
- RoHS指令適合品

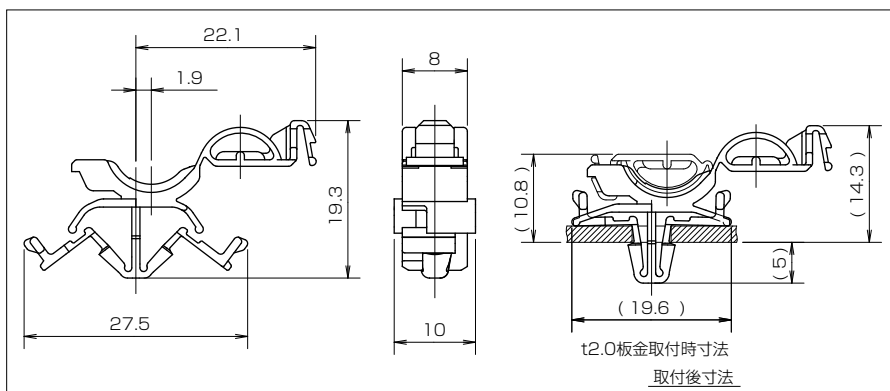


サイドプッシュ方式 ウェーブクランプ



取付仕様				単位: mm
品番	取付板厚 t	取付穴径Φ	包装単位	
JDW-3S	0.8~2.0	4.8 ^{+0.2} ₀	500	

- ・パネルやシャーシ表面から取り付け、取り外しが可能
- ・ケーブルを確実に保持するロックタイプ
- 材質: 66ナイロン
難燃性UL94V-0
- 色: ナチュラル (白)
- UL1565取得品
- RoHS指令適合品



サイドプッシュ方式 ロッキングワイヤーサドル

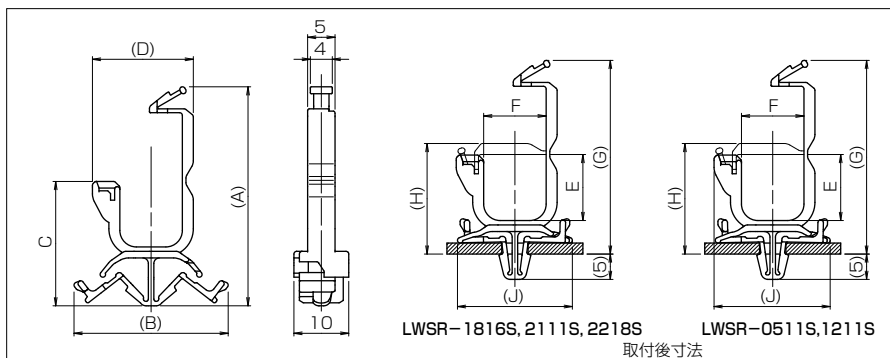


品番	寸法									取付板厚 t	取付穴径Φ	包装単位
	(A)	(B)	(C)	(D)	(E)	(F)	(G)	(H)	(J)			
LWSR-0511S	33.0	28.1	15.7	18.4	5.2	11.5	28.3	13.1	21.3	0.8~2.0	4.8 ^{+0.2} ₀	500
LWSR-1211S	40.0	28.1	22.6	18.4	12.0	11.4	35.0	20.1	21.2			
LWSR-1816S	51.2	31.3	29.2	23.0	18.2	16.0	46.2	26.2	26.5			
LWSR-2111S	50.0	27.5	32.5	18.5	21.5	11.5	45.0	29.5	19.2			
LWSR-2218S	57.7	33.1	33.7	25.0	22.7	18.0	52.7	30.7	28.5			

※J部は t 2.0板に取り付けた際の値

- ・パネルやシャーシ表面から取り付け、取り外しが可能

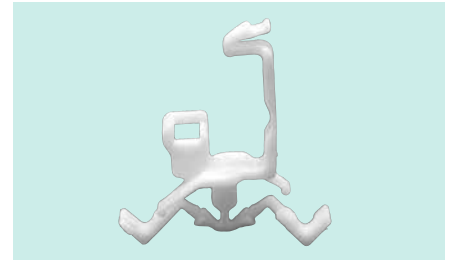
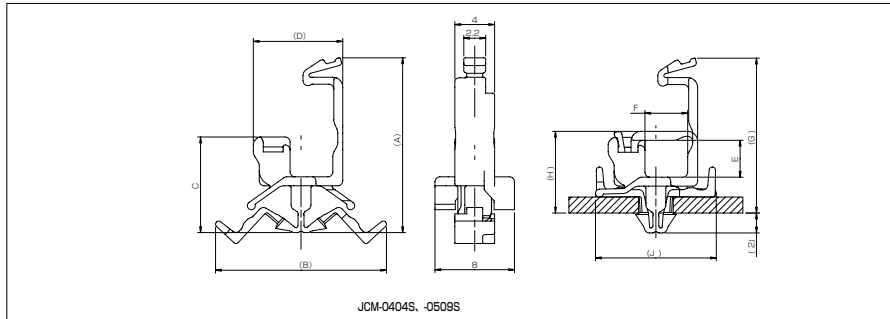
- 材質: 66ナイロン
難燃性UL94V-0
- 色: ナチュラル (白)
- UL1565取得品
- RoHS指令適合品
- ※受注生産品 (ご発注ロットは別途お問い合わせください)



サイドプッシュ方式 ミニロッキングワイヤーサドル

品番	寸法仕様									取付板厚 t	取付穴径 Φ	包装単位
	(A)	(B)	(C)	(D)	(E)	(F)	(G)	(H)	(J)			
JCM-0404S	17.5	17.2	9.6	9	3.7	4.3	15.5	8.2	12.2	0.5~1.6	3.5 ^{+0.2} ₀	500
JCM-0509S	23	21	11	14	4.9	9	21	9.8	16.8			

※J部はt1.6板に取り付けた際の値

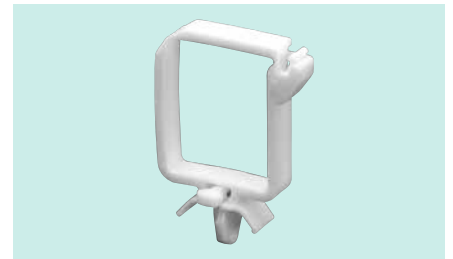
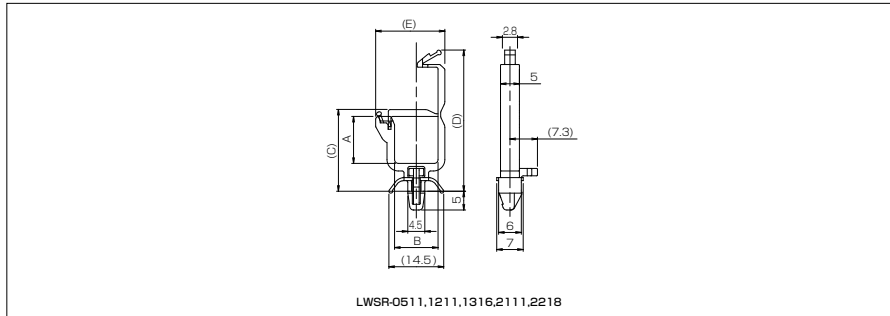


- ・リサイクルファスナー省スペースタイプ
- ・パネルやシャーシ表面から取り付け、取り外しが可能

- 材質：66ナイロン
難燃性UL94V-0
- 色：ナチュラル(白)
- RoHS指令適合品
- ※受注生産品(ご発注ロットは別途お問い合わせください)

センタープッシュ方式 ロッキングワイヤーサドル

品番	寸法仕様					取付板厚 t	取付穴径 Φ	包装単位
	A	B	(C)	(D)	(E)			
LWSR-0511	5.2	11.5	14.4	30.1	18.3	0.5~2.3	4.8 ^{+0.2} ₀	500
LWSR-1211	12.4	11.5	21.6	37.3	18.3			
LWSR-1316	13.2	16.0	22.6	42.6	23.0			
LWSR-2111	21.5	11.5	30.9	46.1	18.5			
LWSR-2218	22.7	18.0	32.1	54.1	25.0			

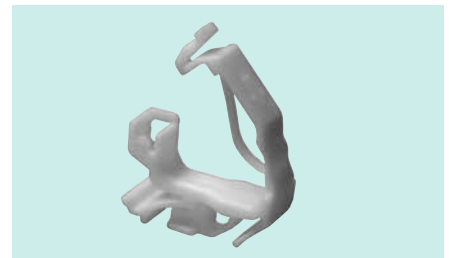
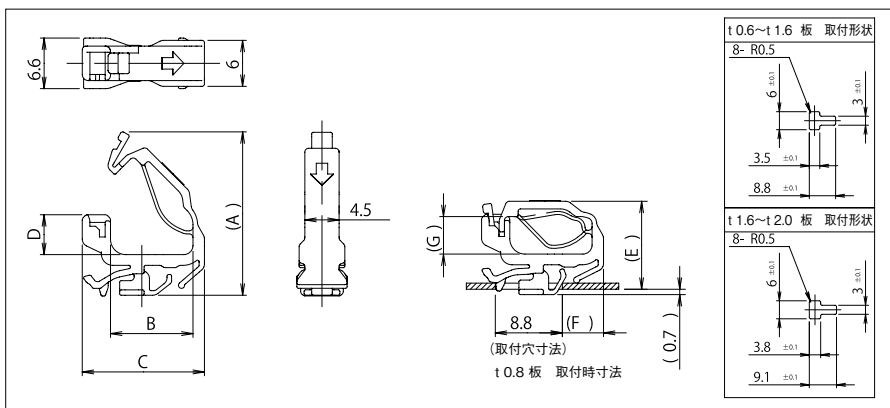


- ・パネルやシャーシ表面から取り付け、取り外しが可能
- ・取り付け仕様や取り付けスペースは従来品と同等

- 材質：66ナイロン
難燃性UL94V-0
- 色：ナチュラル(白)
- UL1565取得品
- RoHS指令適合品
- ※受注生産品(ご発注ロットは別途お問い合わせください)

FPDクランプ

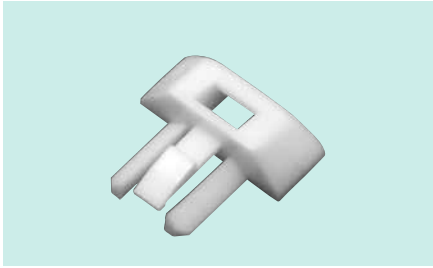
品番	寸法仕様							取付板厚 t	取付穴径 Φ	包装単位
	(A)	B	C	D	(E)	(F)	(G)			
FPD-0511	21.3	10.8	16.0	5.2	11.5	5.4	4.9	0.6~2.0	下図参照	500
FPD-0814	26.1	13.5	18.7	8.1	14.4	8.1	7.8			



- ・省スペースに取り付け可能な配線クランプ
- ・取り付け面からの取り外し可能
- ・取り付け線の裏面飛び出し0.7mm

- 材質：66ナイロン
難燃性UL94V-0
- 色：ナチュラル(白)
- UL1565取得品
- RoHS指令適合品
- ※受注生産品(ご発注ロットは別途お問い合わせください)

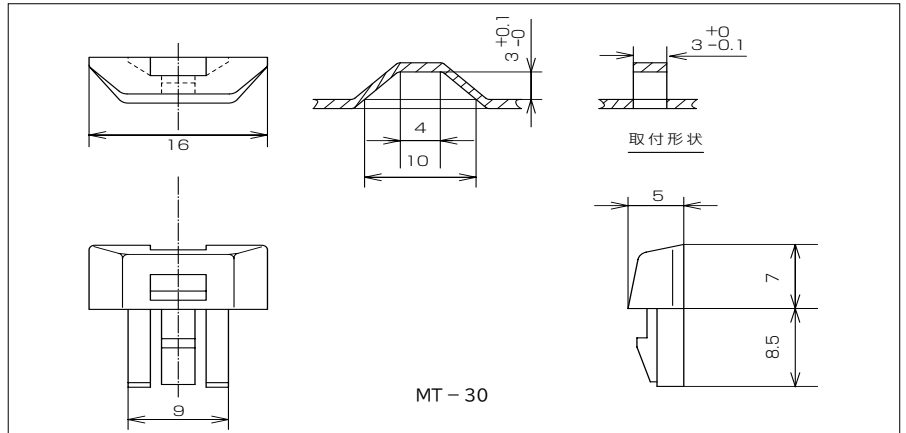
サイドスナップ方式 バンド固定具



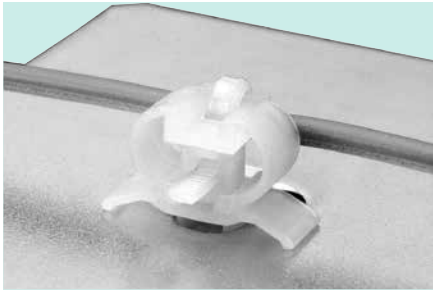
- ・ワンタッチでパネルやシャーシに取り付け、取り外しが可能なバンド固定具
- ・シャーシ裏面への突起が無く、省スペース化可能
- ・取り付け後、回転しないスナップ形状

- 材質：66ナイロン 難燃性 UL94V-0
- RoHS指令適合品
- ※受注生産品（ご発注ロットは別途お問い合わせください）

製品仕様		
品番	色	包装単位
MT-30	ナチュラル（白）	500



バンド固定具

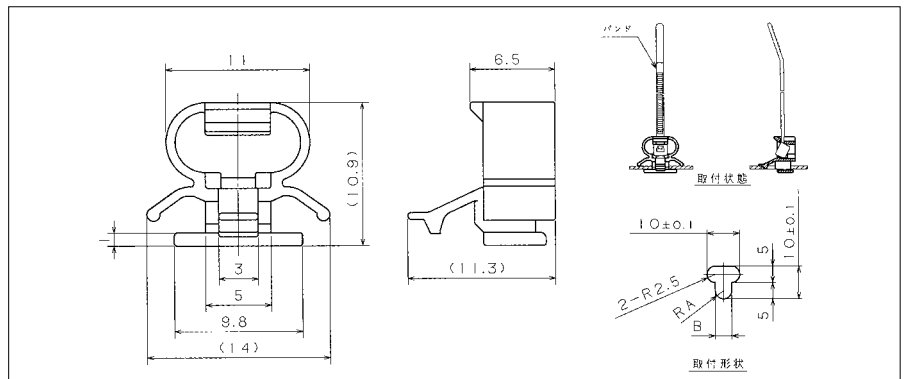


- ・ワンタッチで板金に取り付け、取り外しが可能
- ・バンドの組み合わせでケーブル固定に対応
- ・シャーシ裏面への突起が1mmの省スペースタイプ

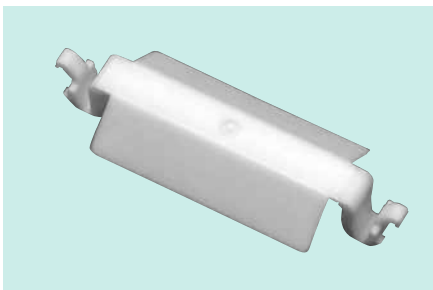
- 材質：66ナイロン 難燃性 UL94V-2
- 色：ナチュラル（乳白色）
- RoHS指令適合品
- ※対応結束バンド T-18S,R,L,SKB-85相当
- ※受注生産品（ご発注ロットは別途お問い合わせください）

品番	寸法		取付板厚 t	包装単位
	RA	B		
SKMS-TA	2.4	4.8±0.1	1.0~1.2	100
	2.5	5.0±0.1	1.5~2.3	

単位：mm



サイドプル方式 FFCクランプ

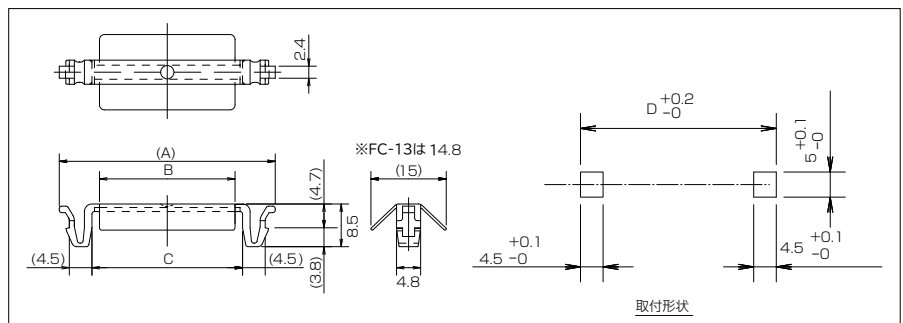


- ・ワンタッチでパネルやシャーシに取り付け、取り外しが可能なフラットケーブル用クランプ
- ・シャーシに直接ケーブルを押し付けることによりノイズを低減する効果有り

- 材質：66ナイロン 難燃性 UL94V-0
- 色：ナチュラル（白）
- RoHS指令適合品
- UL1565取得品（FC-13を除く）

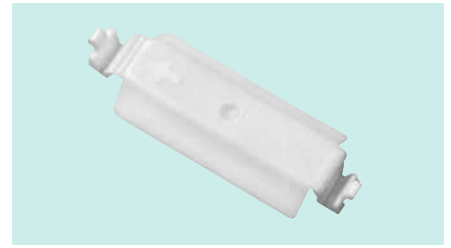
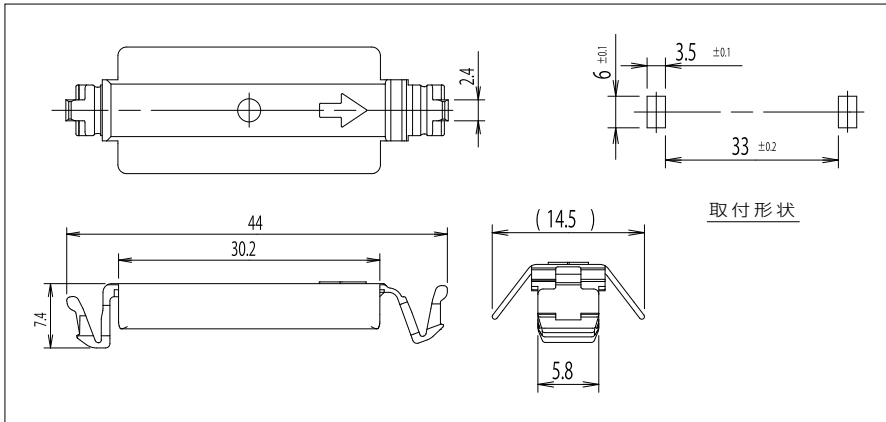
品番	寸法				取付板厚 t	取付穴形状	包装単位
	(A)	B	C	D			
FC-13	26.0	11.0	13.0	22.0	0.6~1.6	下図参照	500
FC-30	43.0	27.0	30.0	39.0			
FC-45	58.0	42.0	45.0	54.0			

単位：mm



サイドプル方式 FFCクランプ

取付仕様			単位: mm
品番	取付板厚 t	取付穴形状	包装単位
FC-33K	0.8~2.0	下図参照	500

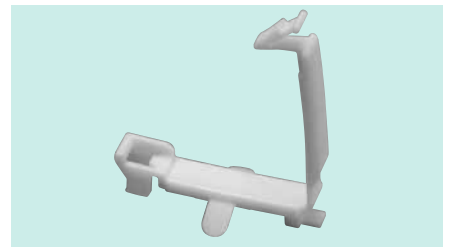
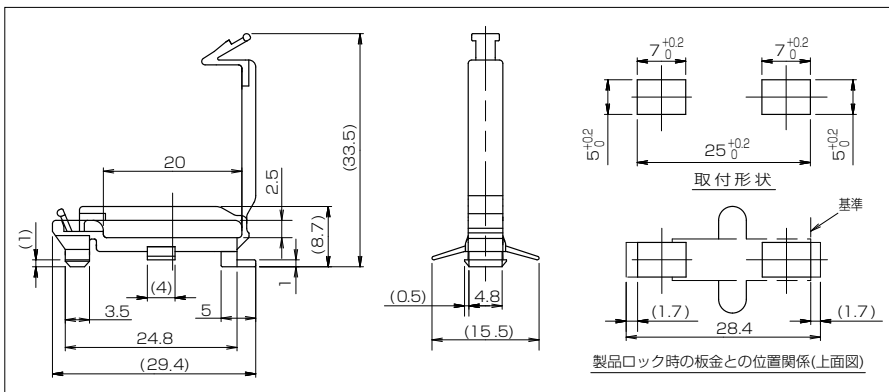


- ・ワンタッチでパネルやシャーシに取り付け、取り外しが可能なフラットケーブル用クランプ
- ・ヒンジ部側を先付け可能

- 材質: 66ナイロン
難燃性UL94V-0
- 色: ナチュラル (白)
- UL1565取得品
- RoHS指令適合品

クロールクランプ

取付仕様			単位: mm
品番	取付板厚 t	包装単位	
JCC-1R	0.5~1.2	500	

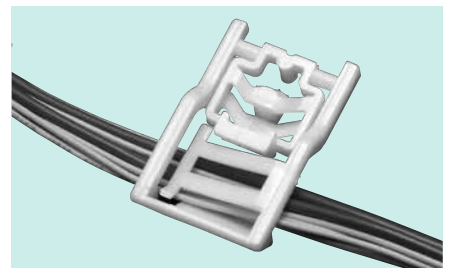
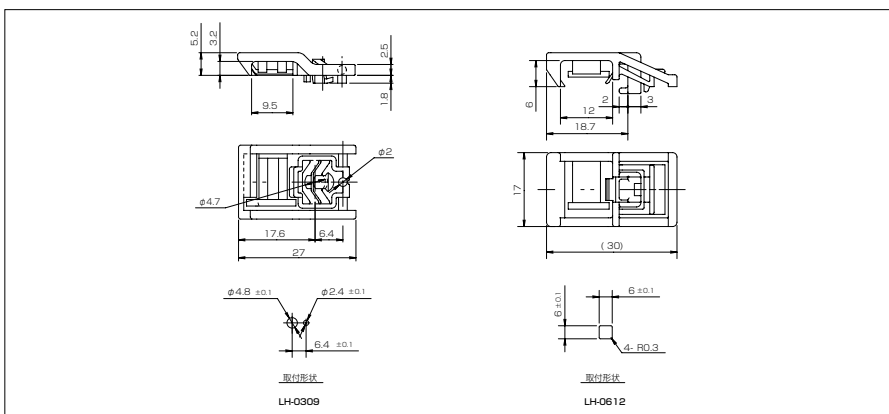


- ・省スペースに取り付け可能な配線クランプ
- ・取り付け面からの取り外しが可能
- ・取り付け後の裏面飛び出し1mm

- 材質: 66ナイロン
難燃性UL94V-0
- 色: ナチュラル (白)
- UL1565取得品
- RoHS指令適合品

リードホルダー

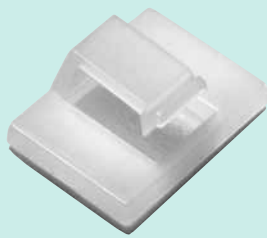
取付仕様			単位: mm
品番	取付板厚 t	取付穴形状	包装単位
LH-0309	0.8~2.0	下図参照	500
LH-0612	0.8~2.0	下図参照	500



- ・パネルやシャーシ表面から取り付け、取り外しが可能
- ・省スペースでハーネス引き回しが可能
- ・裏面の飛び出し突起は1mm以下
- ・取り付け後、回転しない形状

- 材質: 66ナイロン
難燃性 UL94V-0
- 色: ナチュラル (白)
- RoHS指令適合品

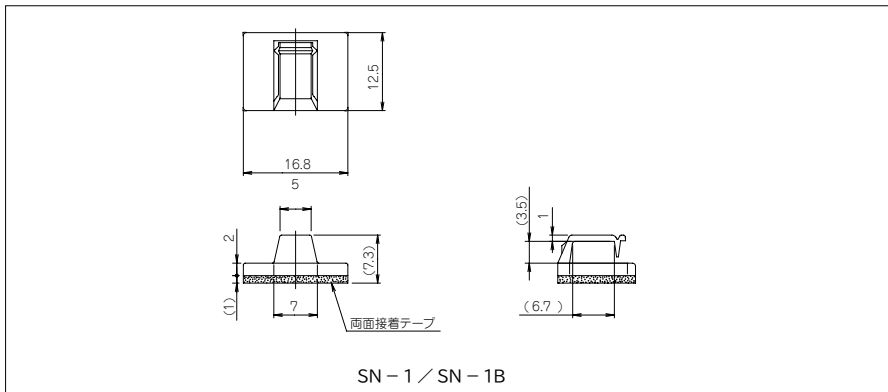
ミニステッカー



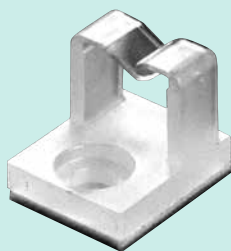
- ・優れた耐熱性及び耐薬品性
- ・自動車室内の配線固定に最適

- 材質：6ナイロン
難燃性 UL94V-2
- RoHS指令適合品

製品仕様			
品番	色	両面テープ	包装単位
SN-1	乳白色	積水化学 #535	500
SN-1B	黒		



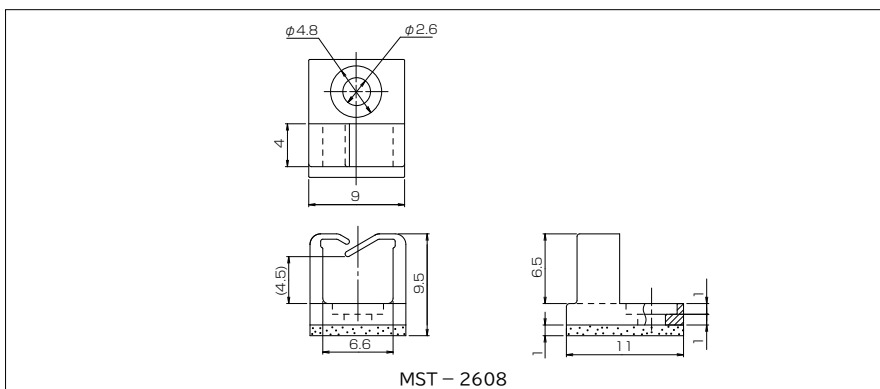
ミニサドル (テープタイプ)



- ・接着テープとネジ止めの併用可能

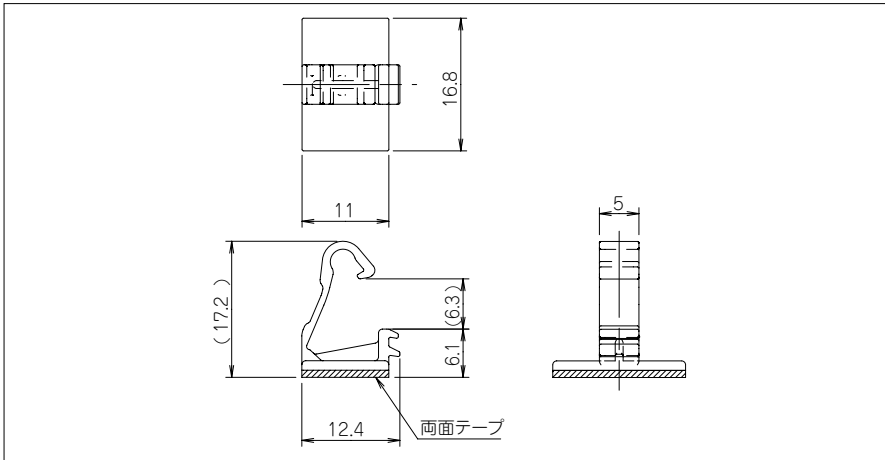
- 材質：66ナイロン
難燃性 UL94V-2
- RoHS指令適合品

製品仕様			
品番	色	両面テープ	包装単位
MST-2608	ナチュラル (乳白色)	積水化学 #532S	1000



ミニワイヤーステッカー

寸法仕様				単位: mm
品番	束線範囲	色	両面テープ	包装単位
JDM-1T	φ2.5~φ5.5	黒	積水化学 #517TF(黒)	500

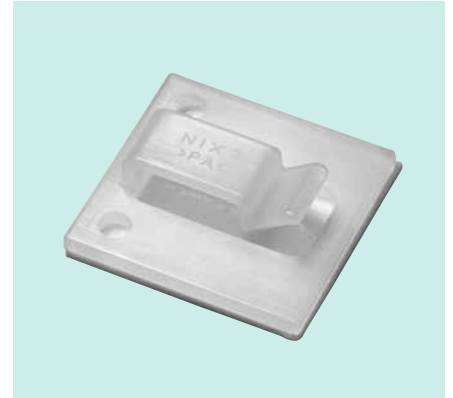
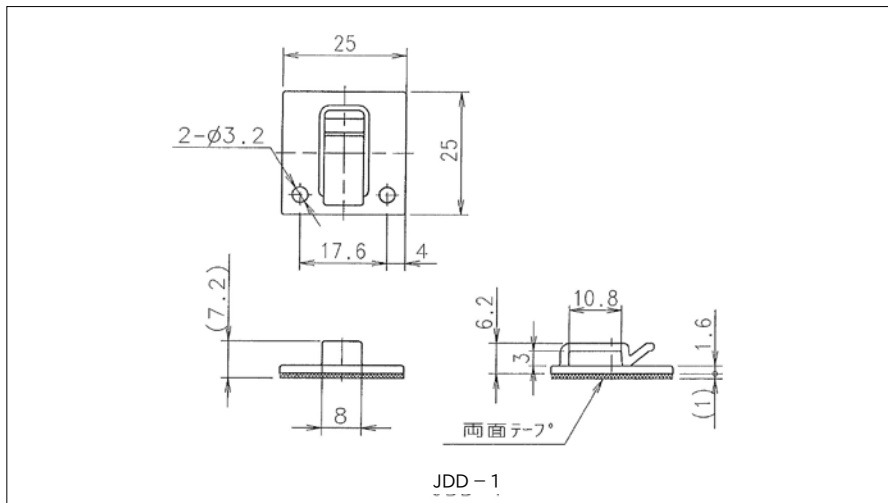


- ・二段ロックによる単線、複数線の固定可能
- ・リブによる配線のガタツキとスライド防止
- ・車載機器への取付けに適した両面テープ使用

- 材質：6ナイロン
難燃性UL94V-2
 - RoHS指令適合品
- ※受注生産品 (ご発注ロットは別途お問い合わせください)

ケーブルステッカー

製品仕様			
品番	色	両面テープ	包装単位
JDD-1	ナチュラル (乳白色)	積水化学 #532S	500



- ・取り付けスペースに配慮した最適形状
- ・少スペースな接着テープタイプ
- ・接着テープとネジ止めの併用可能

- 材質：66ナイロン
難燃性 UL94V-2
 - RoHS指令適合品
- ※受注生産品 (ご発注ロットは別途お問い合わせください)

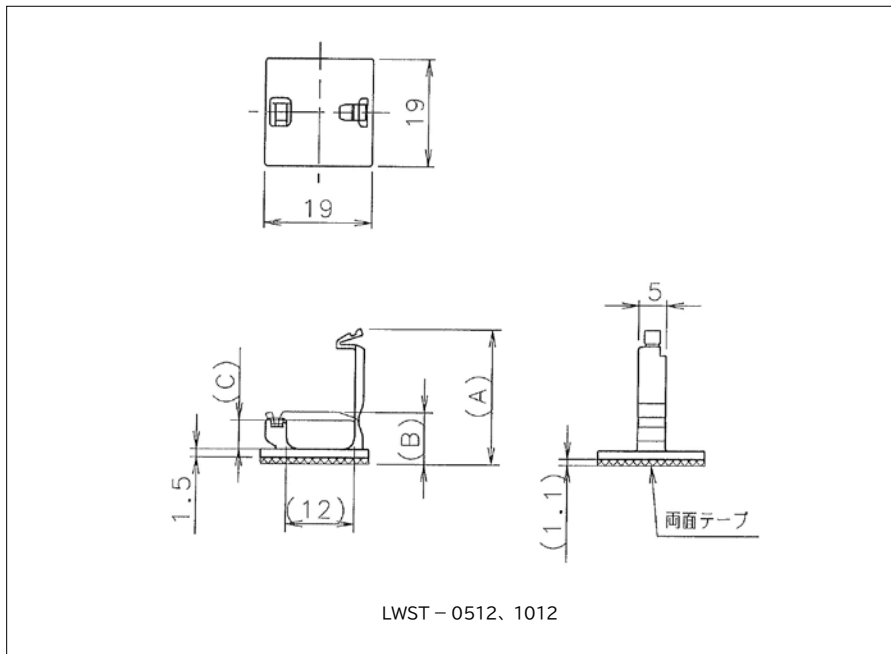
ロックワイヤーサドル (両面テープタイプ)



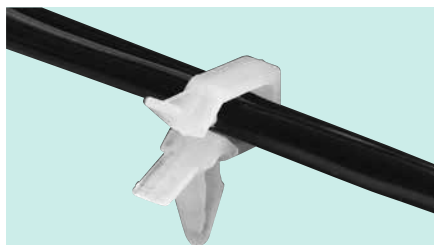
品番	寸法仕様			色	両面テープ	包装単位
	A	B	C			
LWST-0512	22.8	9.1	5.0	白	積水化学 #532S	500
LWST-1012	27.8	14.1	10.0	黒		

- ワンタッチでワイヤーの保持、固定が可能
- 任意の場所に取付可能な接着テープタイプ

- 材質：66ナイロン
難燃性 UL94V-0
- RoHS指令適合品
- ※受注生産品 (ご発注ロットは別途お問い合わせください)



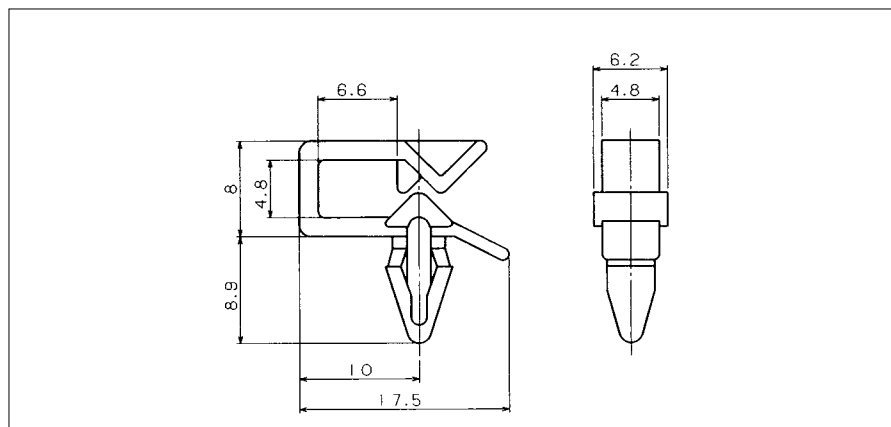
ミニクランプ



品番	取付仕様		包装単位
	取付板厚 t	取付穴径Φ	
S-5-V0	0.4~1.6	4.8±0.2	200

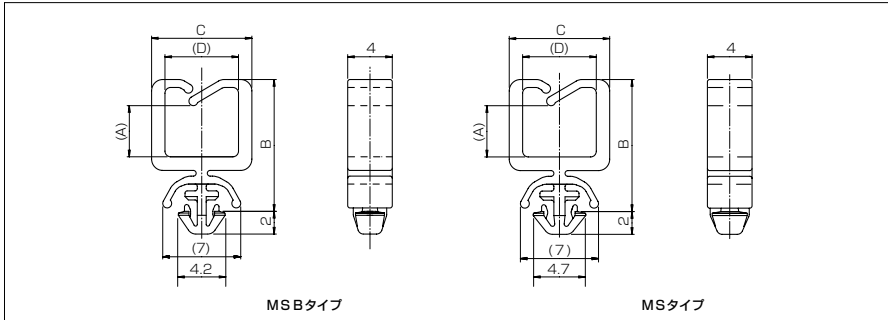
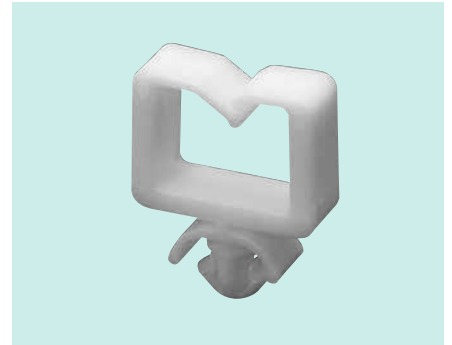
- スムーズな電線装着
- クランプ状態にて振動、ショックに強い構造
- 電線の取り外しが容易
- コンパクト設計によりコーナー配線整理に便利
- 軽量かつ強靱

- 材質：66ナイロン
難燃性 UL94V-0
- 色：ナチュラル (白)
- UL1565取得品
- RoHS指令適合品



ミニサドル

品番	寸法仕様				取付板厚 t	取付穴径 φ	包装単位
	(A)	B	C	(D)			
MSB-0405	3.4	9.7	7.0	4.6	0.5~1.6	3 ^{+0.2} ₋₀	500
MSB-0507	4.5	11.6	9.0	6.6			
MS-0405	3.4	9.7	7.0	4.6		3.5 ^{+0.2} ₋₀	
MS-0408	3.6	10.7	10.0	7.6			
MS-0507	4.5	11.6	9.0	6.6		11.5	
MS-0509	5.2	12.6	8.5				
MS-0709	7.2	14.6					
MS-0909	9.2	16.6					

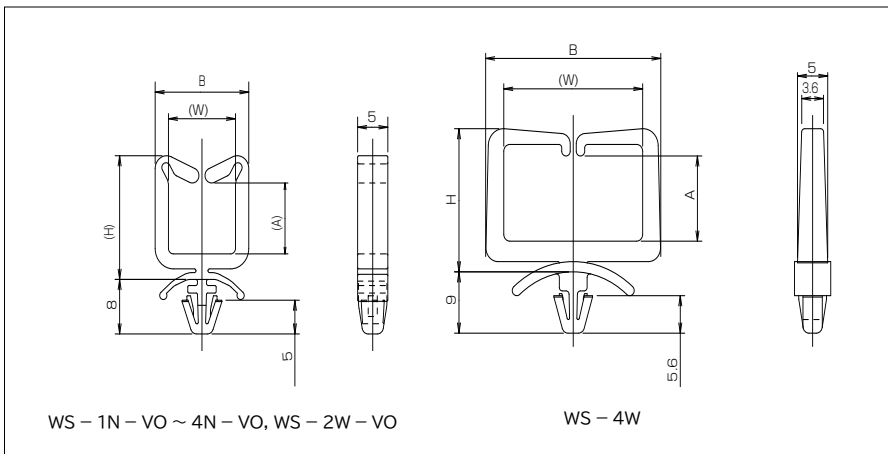
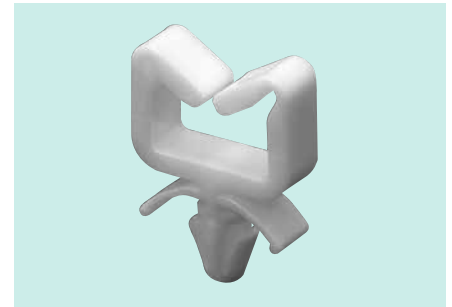


- ・優れた耐熱性及び耐薬品性
- ・取り付けは簡単なスナップ方式
- ・省スペース化による容易な配線作業
- ・2.0mmの短いスナップ部の突起

- 材質：66ナイロン
難燃性 UL94V-0
- 色：ナチュラル（白）
- UL1565取得品
- RoHS指令適合品

ワイヤーサドル

品番	寸法仕様				取付板厚 t	取付穴径 φ	包装単位
	(A)	B	H	(W)			
WS-1N-VO	5.2	15.5	13.0	11.1	0.5~2.3	4.8±0.1	100
WS-2N-VO	10.4		18.2				
WS-3N-VO	19.5		27.3				
WS-4N-VO	27.1		34.9				
WS-2W-VO	11.2	20.4	19.0	16.0			
WS-4W	11.2	28.0	21.0	23.0			



- ・優れた耐衝撃性、耐熱性、電気絶縁性及び耐薬品性
- ・ワイヤー束をワンタッチでクランプできる強靱なナイロン成形品
- ・シャーシ、キャビネット、パネルなどに固定
- ・振動や衝撃に強く、電線を確実に保持し、横位置、吊り下げ位置での使用も可能

- 材質：66ナイロン
難燃性 UL94V-0
- 色：ナチュラル（白）
- UL1565取得品
- RoHS指令適合品

CABLE OR BUNDLE CLAMPS

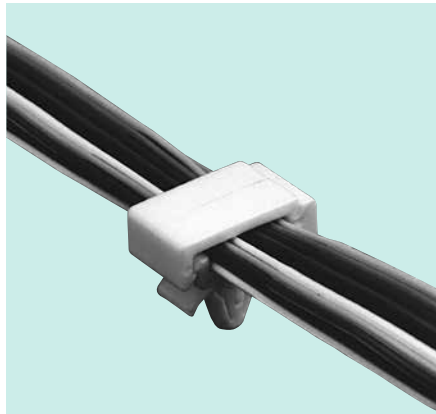
1
2
3
4
5
6

7
8
9
10
11

12
13

単線・束線用配線クランプ

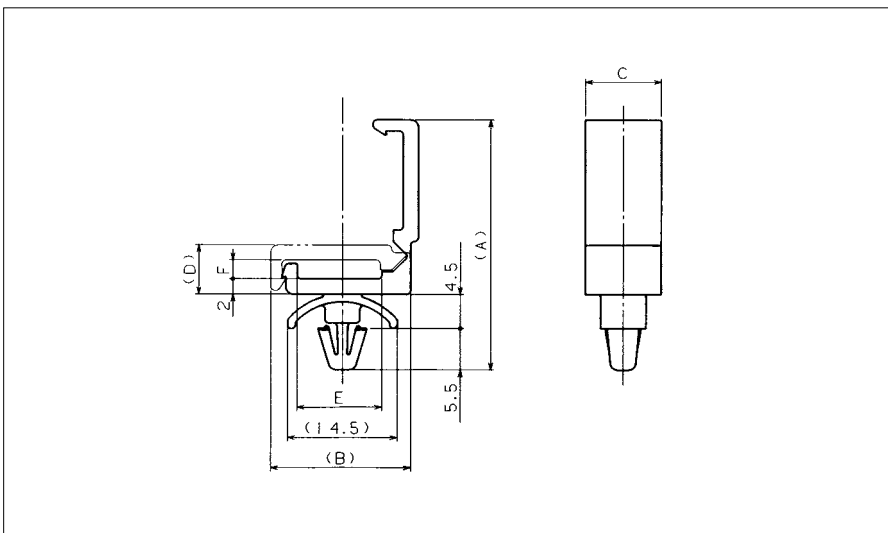
クリッパー



- ・ハーネスを圧縮固定
- ・取り付け面からの突起高さが極小
- ・ワンタッチの取り付け固定方式

- 材質：6ナイロン
難燃性 UL94V-0
- 色：ナチュラル（白）
- UL1565取得品
- RoHS指令適合品

品番	寸法仕様						取付板厚 t	取付穴径 Φ	包装単位
	(A)	(B)	C	(D)	E	F			
CP-1008	28.7	14.5	8.0	5.2	8.0	1.2	0.8~2.3	4.8±0.1	100
CP-2311	33.0	18.5	10.0	6.2	11.2	2.2			



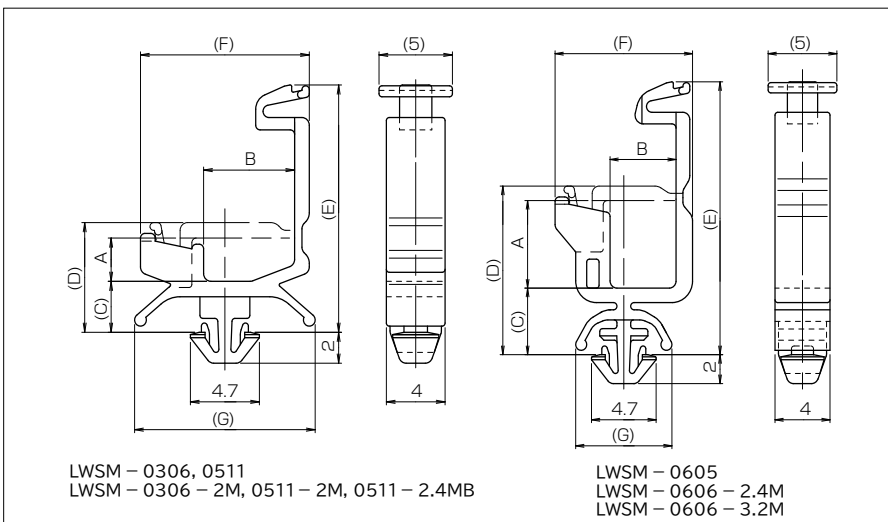
ミニロッキングワイヤーサドル



- ・省スペースにてワイヤーを確実に固定するロッキングタイプ
- ・シャーシ裏面の突起が2mmと省スペース
- ・リサイクルを考慮し、ワイヤーの取り外しも簡単
- ・冬場の低温低湿環境下において、割れにくい材料を使用
- ・光ファイバーの固定に最適

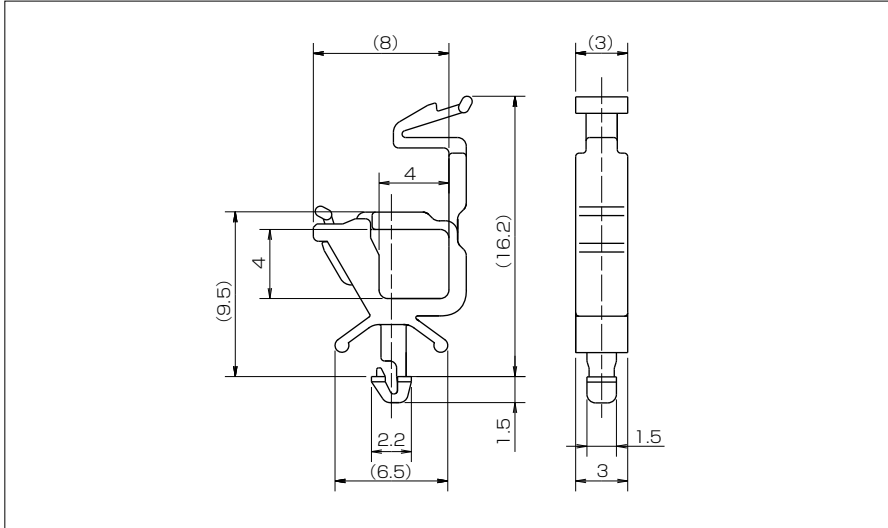
- 材質：66ナイロン
難燃性 UL94V-0
- UL1565取得品（LWSM-0511-2.4MBは除く）
- RoHS指令適合品
- ※LWSM-0511-2.4MB, LWSM-0606-2.4M, LWSM-0606-3.2Mは受注生産品（ご発注ロットは別途お問い合わせください）

品番	寸法仕様							取付板厚 t	取付穴径 Φ	色	包装単位
	A	B	(C)	(D)	(E)	(F)	(G)				
LWSM-0306	2.8	6.2	3.3	7.1	16.0	11.5	12.3	0.5~1.6	3.5 ^{+0.2} ₀	白	500
LWSM-0511	5.0	11.0	3.3	9.5	23.0	16.5	14.6				
LWSM-0605	6.1	4.8	4.6	11.7	18.9	10.0	7.0	0.8~2.0	3.6±0.1	黒	
LWSM-0306-2M	2.8	6.2	3.7	7.5	16.4	11.5	12.6				
LWSM-0511-2M	5.0	11.0	3.7	9.9	23.4	16.5	14.9	1.6~2.4	3.5 ^{+0.2} ₀	白	
LWSM-0511-2.4MB	5.0	11.0	4.3	10.5	24.1	16.5	14.9				
LWSM-0606-2.4M	6.7	5.7	4.1	11.8	20.3	11.0	9.5	2.4~3.2	3.5 ^{+0.2} ₀	黒	
LWSM-0606-3.2M	6.7	5.7	4.9	12.6	20.8	11.0	9.5				



ロッキングミニサドル

取付仕様				単位: mm
品番	取付板厚 t	取付穴径Φ	包装単位	
LMSA-0404-2.4MB	2.4	1.7±0.05	500	

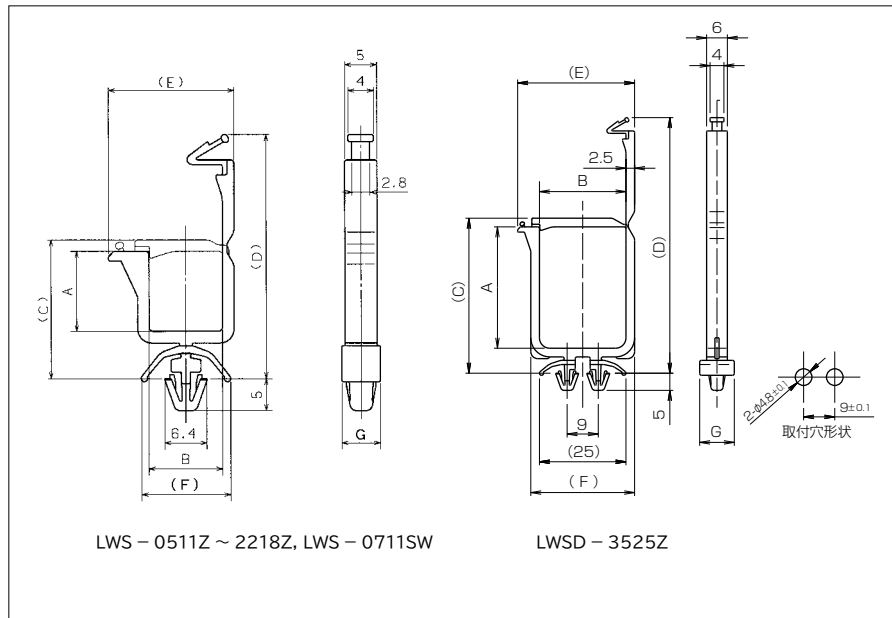


- ・省スペースにてワイヤー、光ファイバーを確実に固定するロッキングタイプ
- ・板厚MAX2.4tまで取り付け可能

- 材質: 66ナイロン 難燃性 UL94V-0
 - 色: 黒
 - RoHS指令適合品
- ※受注生産品 (ご発注ロットは別途お問い合わせください)

ロッキングワイヤーサドル

品番	寸法仕様							取付板厚 t	取付穴径Φ	包装単位
	A	B	(C)	(D)	(E)	(F)	G			
LWS-0511Z	5.2	11.5	14.5	30.6	19.6	14.0	6.0	0.5~3.2	4.8±0.1	500
LWS-0711Z	7.2		16.5	32.6						
LWS-1211Z	12.4		21.7	37.8						
LWS-2111Z	21.5		31.2	47.1						
LWS-1316Z	13.2		16.0	22.9						
LWS-2218Z	22.7	18.0	32.4	54.8	26.3					
LWSD-3525Z	35.5	25.0	45.2	73.7	33.8	25.0	10.0	0.8~1.6	下図参照	100
LWS-0711SW	7.2	11.5	15.8	31.0	18.3	9.8	8.5	1.0~2.0	4.8 ^{+0.2} _{-0.1}	500



- ・優れた耐熱性と耐薬品性
- ・ワンタッチでワイヤーの保持、追加が可能
- ・束線径に応じた全8タイプ
- ・逆ヒンジ形状によりクランプする際の電線の噛み込みが無い
- ・幅広い取付板厚対応
- ・冬場の低温低湿環境下において、割れにくい材料を使用

- 材質: 66ナイロン 難燃性 UL94V-0
 - 色: ナチュラル(白)
 - UL1565取得品 (LWSD-3525Zを除く)
 - RoHS指令適合品
- ※LWSD-3525Z, LWS-0711SWは
※受注生産品
(ご発注ロットは別途お問い合わせください)

CABLE OR BUNDLE CLAMPS

1
2
3
4
5
6
7
8
9
10

11
12
13

単線・束線用配線クランプ

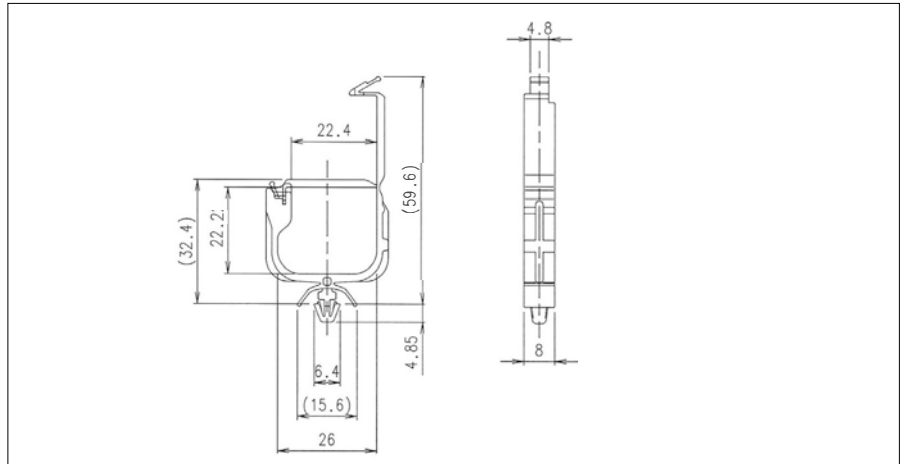
オーバルワイドクランプ



- ・太い束線の固定に最適
- ・たわみに強いワイド形状

- 材質：66ナイロン
難燃性UL94V-0
- 色：ナチュラル（白）
- UL1565取得品
- RoHS指令適合品

取付仕様			単位：mm
品番	取付板厚 t	取付穴径Φ	包装単位
JDL-1S	0.5~3.2	4.8±0.1	200



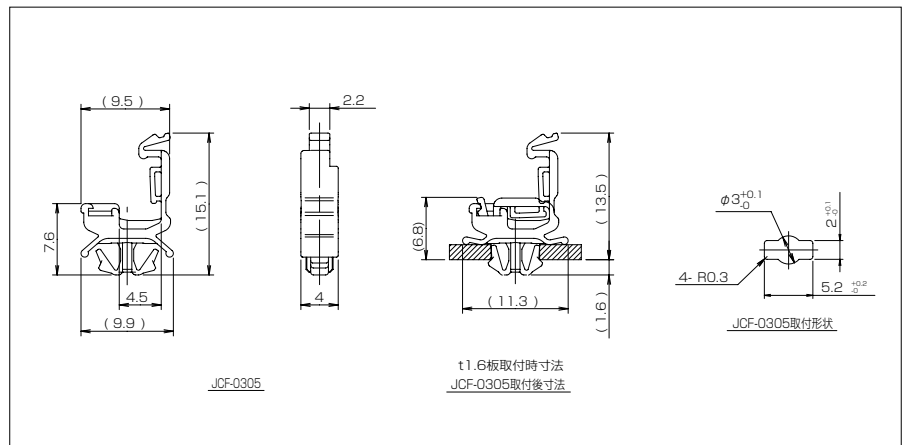
フィックスミニクランプ



- ・取付後回転しないスナップ形状
- ・電線を押えるリップ形状

- 材質：66ナイロン
難燃性UL94V-0
- 色：ナチュラル（白）
- UL1565取得品
- RoHS指令適合品

取付仕様			単位：mm
品番	取付板厚 t	取付穴径Φ	包装単位
JCF-0305	0.8~1.6	下図参照	500



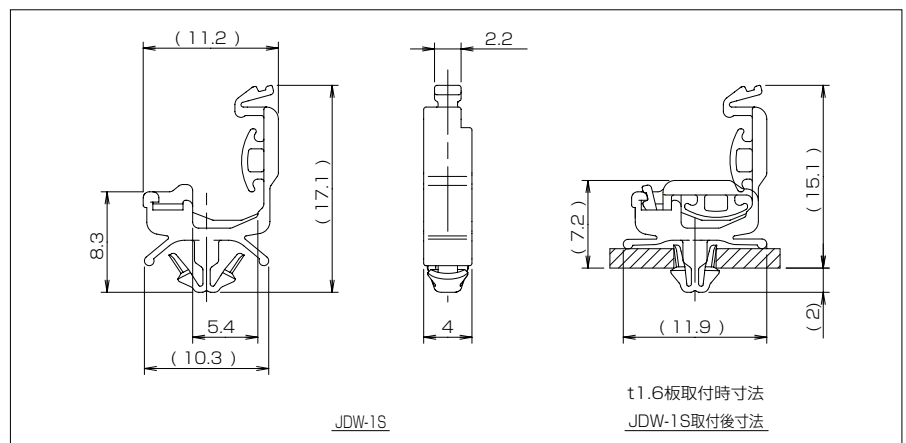
小型ウェーブクランプ



- ・電線を押えるリップ形状
- ・ウェーブクランプ省スペースタイプ

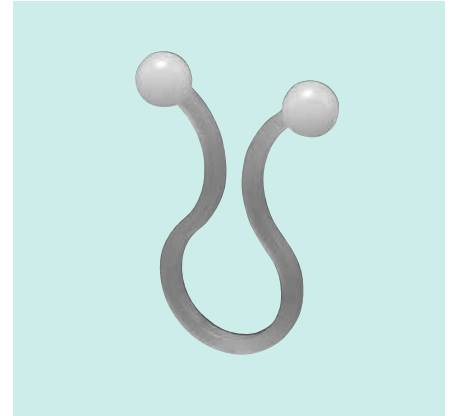
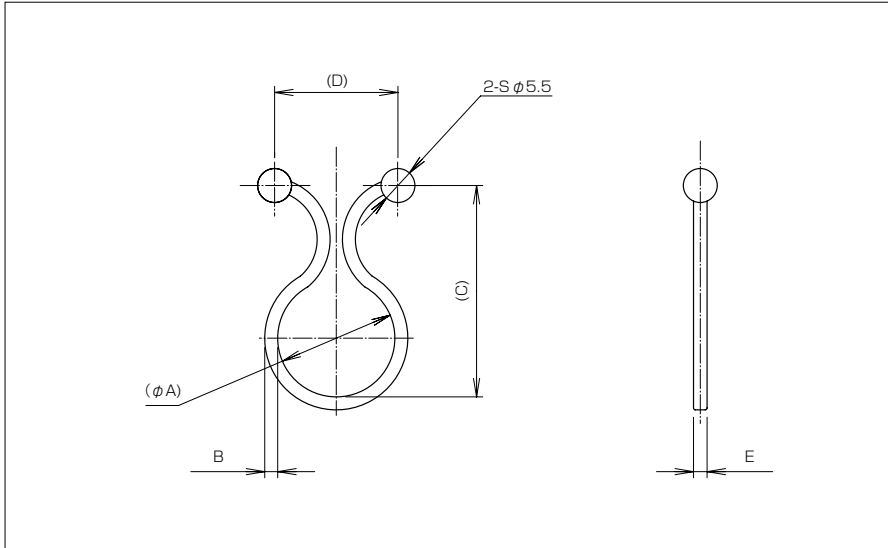
- 材質：66ナイロン
難燃性UL94V-0
- 色：黒
- UL1565取得品
- RoHS指令適合品

取付仕様			単位：mm
品番	取付板厚 t	取付穴径Φ	包装単位
JDW-1S	0.5~1.6	Φ3.5 ±0.2	500



アイロック シングルタイプ

寸法仕様						単位: mm
品番	寸法					包装単位
	(ΦA)	B	(C)	(D)	E	
ELS-052-2	5.2	1.8	16.9	15.0	1.8	500
ELS-083-2	8.3		21.2			
ELS-115-2	11.5		25.2			
ELS-160-2	15.0	2.1	29.2	20.0	2.2	
ELS-200-2	19.0		34.2			

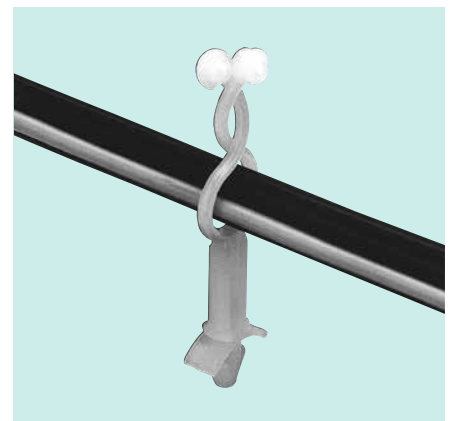
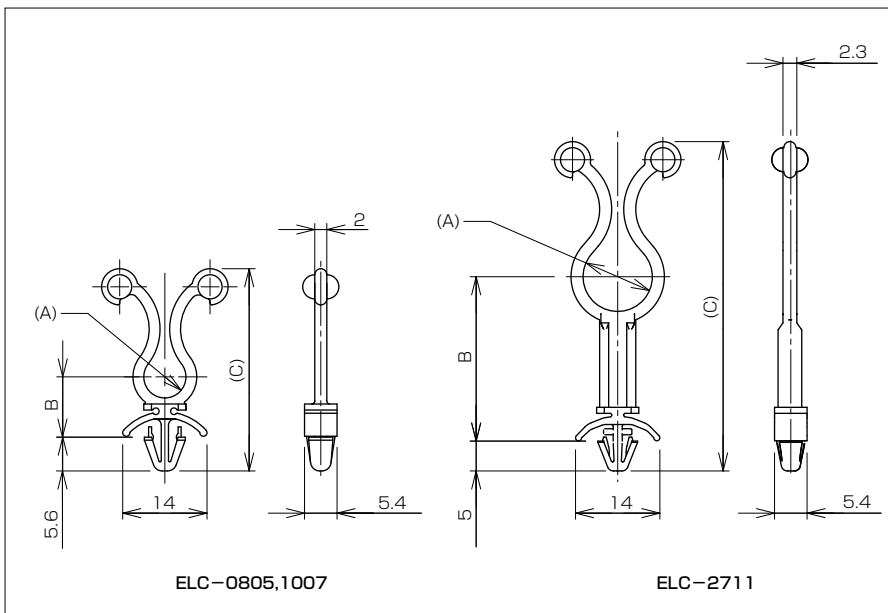


- ・指先で簡単に結束
- ・電線を保護し、確実に保持

- 材質: 6 ナイロン
難燃性 UL94V-2
- 色: ナチュラル (乳白色)
- RoHS指令適合品

アイロック クリップタイプ

寸法仕様						単位: mm
品番	寸法			取付板厚 t	取付穴径 Φ	包装単位
	(A)	B	(C)			
ELC-0805	5.2	8.9	30.8	0.5~2.3	4.8±0.1	100
ELC-1007	7.0	10.0	33.5			
ELC-2711	11.5	27.3	54.6			



- ・指先で簡単に結束
- ・電線を保護し、確実に保持
- ・板金固定タイプ

- 材質: 66 ナイロン
難燃性 UL94V-2
- 色: ナチュラル (乳白色)
- RoHS指令適合品

CABLE OR BUNDLE CLAMPS

- 1
- 2
- 3
- 4
- 5
- 6
- 7
- 8
- 9
- 10
- 11
- 12
- 13

単線・束線用配線クランプ

ナイロンクリップ

CABLE OR BUNDLE CLAMPS



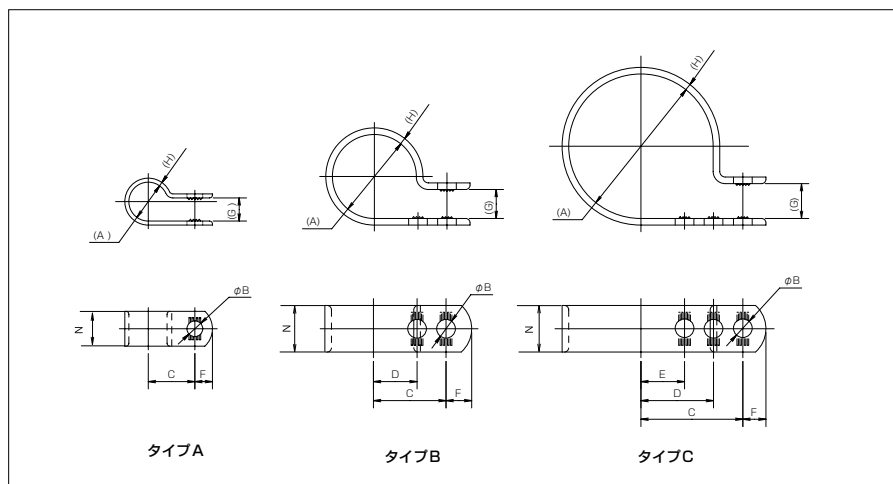
- ・金属と比較して70%も軽量
- ・鋸歯状の突起による締め付け時のズレ防止
- ・優れた耐衝撃性、耐熱性、電気絶縁性及び耐薬品性
- ・Φ3mm～Φ51mmの17サイズによる広範囲な束線径対応

寸法仕様

単位：mm

品番	タイプ	寸法									固定時の内径Φ			包装単位
		(A)	B (ビス穴径)	C	D	E	F	(G)	(H)	N	外穴	中穴	内穴	
NK-2N	A	3.3	4.3	9.5	-	-	4.8	3.2	1.1	9.5	2.5	-	-	100
NK-3N		5.3		10.3	-	-		4.6			-	-		
NK-4N		6.8		11.1	-	-		5.6			-	-		
NK-5N		8.4		11.9	-	-		7.4			-	-		
NK-6N		10.6		12.7	-	-		10.0			-	-		
NK-7N		12.2		13.5	-	-		10.7			-	-		
NK-8N		13.2		14.3	-	-		11.9			-	-		
NK-9N		15.2		15.1	-	-		13.5			-	-		
NK-10N		16.0		15.9	-	-		14.0			-	-		
NK-11N		19.0		17.5	-	-		16.8			-	-		
NK-12N	19.8	18.2	-	-	17.8	-	-							
NK-13N	22.1	19.0	-	-	20.8	-	-							
NK-14N	B	22.9	5.1	19.8	11.9	-	6.3	7.9	1.8	12.7	21.3	-	18.5	50
NK-16N		26.9		21.4	13.5	-					24.4	-	22.3	
NK-18N		29.2		23.0	15.1	-					26.7	-	24.1	
NK-24N	C	39.4		27.8	19.8	11.9					37.3	35.0	31.2	25
NK-32N		52.1		34.1	24.6	13.5					48.8	46.2	43.7	

- 材質：66ナイロン
難燃性 UL94V-2
- 色：ナチュラル（乳白色）
- RoHS指令適合品



単線・束線用配線クリップ

NKクランプ

CABLE OR BUNDLE CLAMPS

1

2

3

4

5

6

7

8

9

10

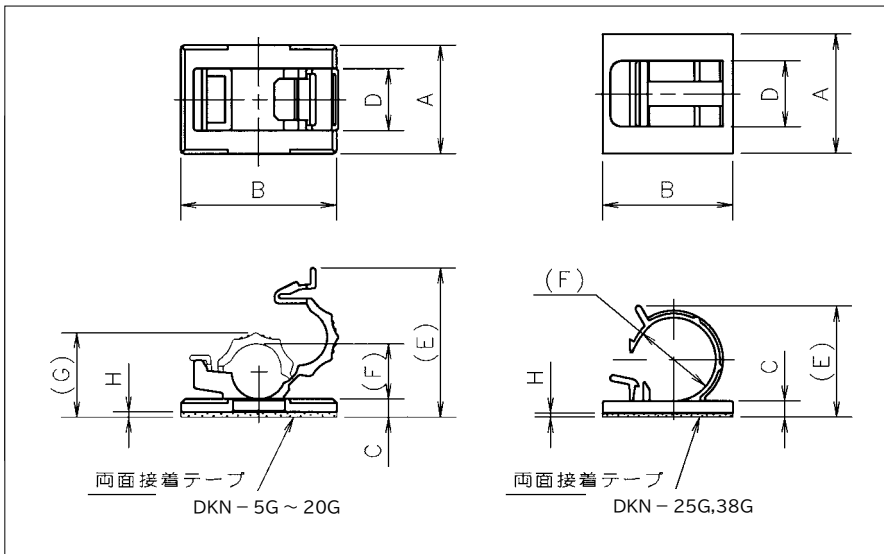
単線・束線用配線クランプ

11

12

13

品番	寸法仕様							両面テープ	束線径Φ	包装単位
	A	B	C	D	(E)	(F)	(G)			
DKN-5G	19.0	17.5	3.1	8.0	19.7	7.0	11.6	積水化学 #535	6.2	100
DKN-7G	19.0	24.0	3.1	10.0	21.0	8.0	12.6		7.2	
DKN-10G	21.0	30.0	3.6	12.0	29.0	11.3	16.9		10.5	
DKN-13G	24.0	30.0	3.6	14.0	34.6	15.6	21.3		14.5	
DKN-16G	25.5	36.0	4.1	16.0	42.6	18.5	25.6		18.0	
DKN-20G	30.0	40.0	4.1	18.0	46.1	21.5	29.4		20.5	
DKN-25G	50.0	57.0	5.2	31.8	45.1	35.4	-		25.4	20
DKN-38G	61.0	75.0	5.3	33.3	56.1	46.0	-	38.1		



- ・ケーブル・コード、パイプ等の保持
- ・取り外しが簡単
- ・優れた耐衝撃性、耐熱性、電気絶縁性及び耐薬品性
- ・最大Φ38.1mmの広範囲に8種類のサイズにて対応

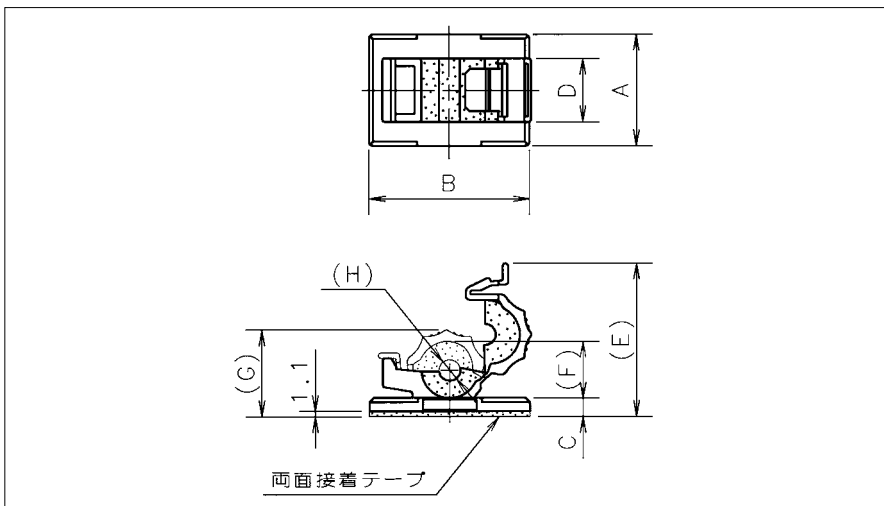
- 材質：66ナイロン
難燃性 UL94V-2
- 色：グレー
- RoHS指令適合品

〈NKクランプ使用上のご注意〉

- ・貼り付け面の油・水分・ホコリ等は必ず拭き取ってください。
- ・直射日光の当たらない室内に保存してください。
- ・振動の多いところには、間隔を短くしてください。
- ・吊り下げた状態での使用は避けてください。
- (穴あけ可能な場合はNKスクリューのご使用をおすすめします)
- ・一度貼りつけて、取り外したときは接着力を失います。

NKクランプ SPタイプ

品番	寸法仕様								両面テープ	束線径Φ	包装単位
	A	B	C	D	(E)	(F)	(G)	(H)			
DKN-5GSP	19.0	17.5	3.1	8.0	19.7	7.0	11.6	1.0	積水化学 #535	1.6~3.5	100
DKN-7GSP	19.0	24.0	3.1	10.0	21.0	8.0	12.6	2.0		3.0~5.5	
DKN-10GSP	21.0	30.0	3.6	12.0	29.0	11.3	16.9	3.5		5.0~8.0	
DKN-13GSP	24.0	30.0	3.6	14.0	34.6	15.6	21.3	5.0		7.0~11.0	
DKN-16GSP	25.5	36.0	4.1	16.0	42.6	18.5	25.6	7.0		9.0~14.0	
DKN-20GSP	30.0	40.0	4.1	18.0	46.1	21.5	29.4	12.0		13.0~18.0	



- ・振動対策に最適
- ・ケーブルの損傷防止
- ・光ファイバーケーブルの固定用にも対応
- ・内側にケーブル保護用スポンジ付

- 材質：本体 66 ナイロン
難燃性 UL94V-2
スポンジ クロロレン系スポンジ
難燃性 HF-1
- 色：本体 グレー
スポンジ 黒
- RoHS指令適合品

NKSクランプ



- ・高温、油污れ、振動箇所に最適
- ・矢じり型スナップによる確実な固定
- ・パネル、シャーシへの取り付けは差し込むだけのワンタッチ型
- ・優れた耐衝撃性、耐熱性、電気絶縁性及び耐薬品性

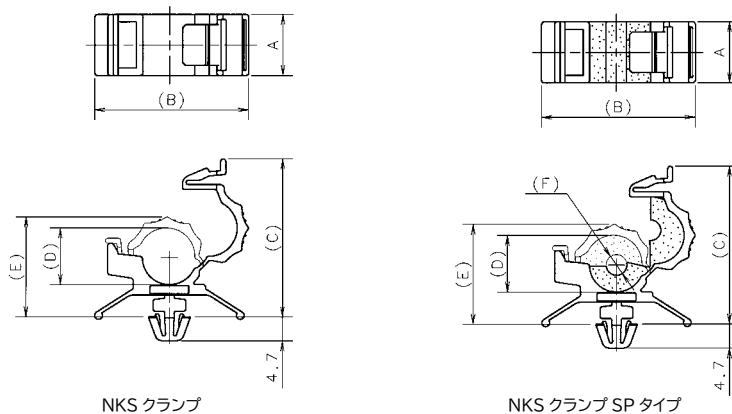
- 材質：本体 66ナイロン
難燃性 UL94V-2
スポンジ クロロブレン系スポンジ
難燃性 HF-1
- 色：本体 グレー
スポンジ 黒
- RoHS指令適合品
※SPタイプは受注生産品
(ご発注ロットは別途お問い合わせください)

寸法仕様

単位：mm

品番	寸法					束線径Φ	取付板厚t	取付穴径Φ	包装単位
	A	(B)	(C)	(D)	(E)				
DKS-5G	8.0	24.0	22.3	7.0	14.6	6.2	0.5~3.2	6.4±0.1	100
DKS-7G	10.0	25.0	23.5	8.0	15.8	7.2			
DKS-10G	12.0	29.0	30.8	11.3	19.6	10.5			
DKS-13G	14.0	33.0	37.3	15.6	24.1	14.5			
DKS-16G	16.0	37.0	44.8	18.5	27.8	18.0			
DKS-20G	18.0	40.0	48.8	21.5	31.6	20.5			

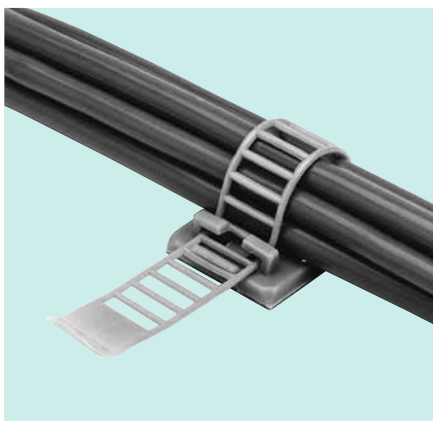
品番	寸法						束線径Φ	取付板厚t	取付穴径Φ
	A	(B)	(C)	(D)	(E)	(F)			
DKS-5GSP	8.0	24.0	22.3	7.0	14.6	1.0	1.6~3.5	0.5~3.2	6.4±0.1
DKS-7GSP	10.0	25.0	23.5	8.0	15.8	2.0	3.0~5.5		
DKS-10GSP	12.0	29.0	30.8	11.3	19.6	3.5	5.0~8.0		
DKS-13GSP	14.0	33.0	37.3	15.6	24.1	5.0	7.0~11.0		
DKS-16GSP	16.0	37.0	44.8	18.5	27.8	7.0	9.0~14.0		
DKS-20GSP	18.0	40.0	48.8	21.5	31.6	12.0	13.0~18.0		



NKS クランプ

NKS クランプ SP タイプ

ULクランプ



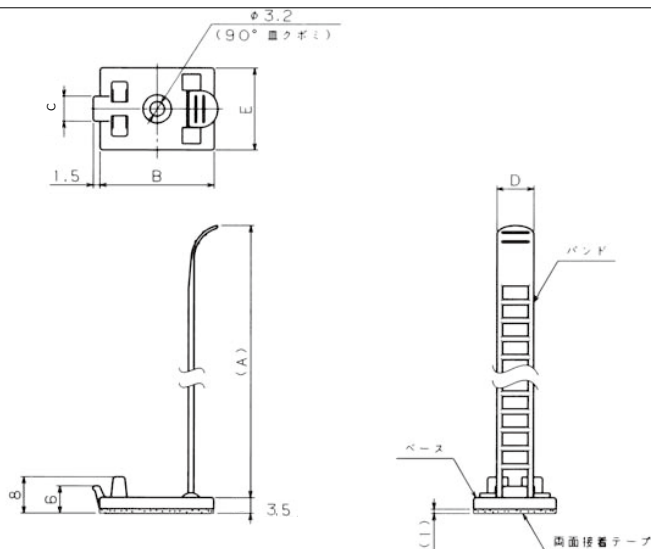
- ・形状や束線径の大きを問わずフレキシブルな固定が可能
- ・優れた耐衝撃性、耐熱性、電気絶縁性及び耐薬品性
- ・高温、多湿箇所として、接着テープとネジ止めの併用が可能

- 材質：6ナイロン
難燃性 UL94V-2
- 色：グレー
- RoHS指令適合品

寸法仕様

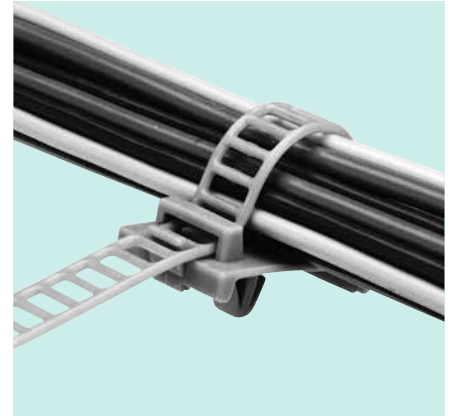
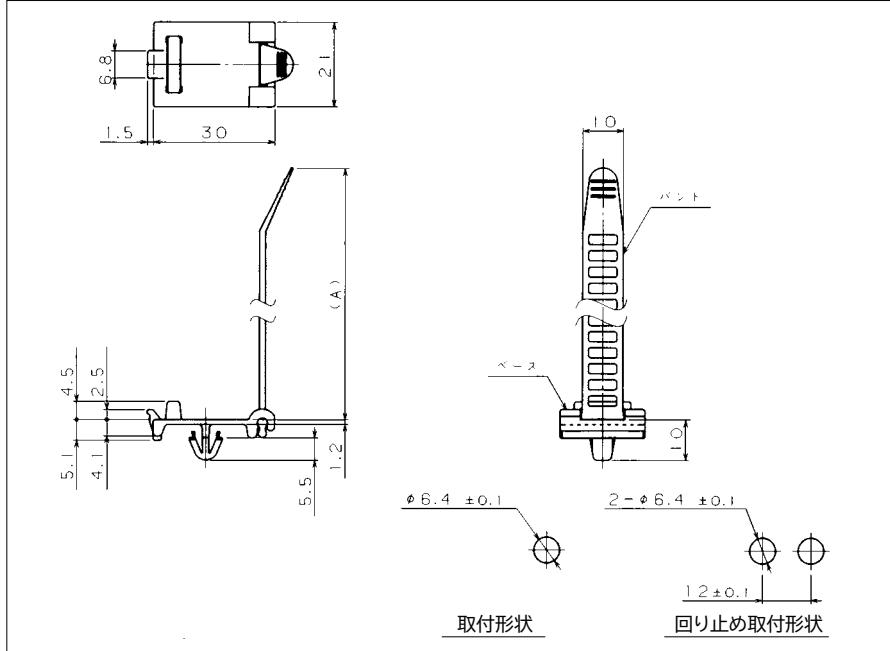
単位：mm

品番	寸法					両面テープ	束線径Φ	包装単位
	(A)	B	C	D	E			
UL-13G	59.5	25.0	5.5	8.0	18.0	積水化学 #535	3.0~15.0	100
UL-18G	79.4	30.0	8.8	12.0	21.0		5.0~21.0	
UL-23G	85.5	35.0	11.0	14.0	25.0		7.0~25.0	



ULクランプ Sタイプ

寸法仕様				単位: mm
品番	寸法	束線径Φ	取付板厚t	包装単位
	(A)			
UL-18MSG	86.4	5.0~21.0	0.8~2.3	100
UL-18SG	126	5.0~35.0		



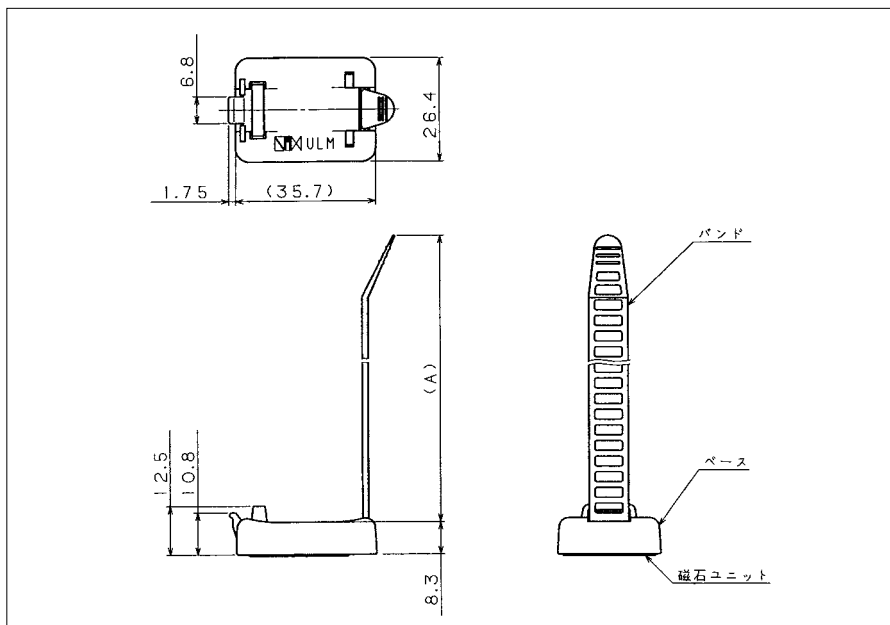
- ・ワンタッチスナップ式によるパネル取り付け
- ・2ヶ所の取付穴による回り止め対応可

- 材質: バンド 6 ナイロン 難燃性 UL94V-2
- ベース 6 ナイロン 難燃性 UL94V-2
- 色: グレー
- RoHS指令適合品

ピタット

寸法仕様				単位: mm
品番	寸法	束線径Φ	制限荷重	
	(A)			
ULM-18MSG	85.2	5.0~21.0	5.9[N]	
ULM-18SG	124.8	5.0~35.0		

※制限荷重は参考値で被着体及び取付状態により異なります。



- ・強力マグネットの使用により、取り付け取り外しが可能なりサイクルファスナー
- ・形状や束線径の大きさを問わずフレキシブルな固定が可能
- ・優れた耐熱性、及び耐薬品性

- 材質: バンド 6 ナイロン 難燃性 UL94V-2
- ベース 6 ナイロン 難燃性 UL94V-2
- 磁石部 異方性フェライト
- ヨーク SPCC
- 保護シート ポリプロピレン
- 色: グレー
- RoHS指令適合品
- ※受注生産品(ご発注ロットは別途お問い合わせください)

CABLE OR BUNDLE CLAMPS

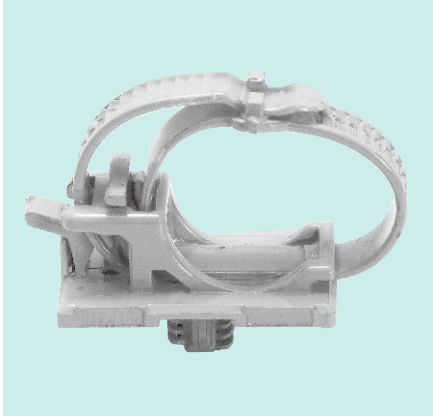
1
2
3
4
5
6
7

8
9
10

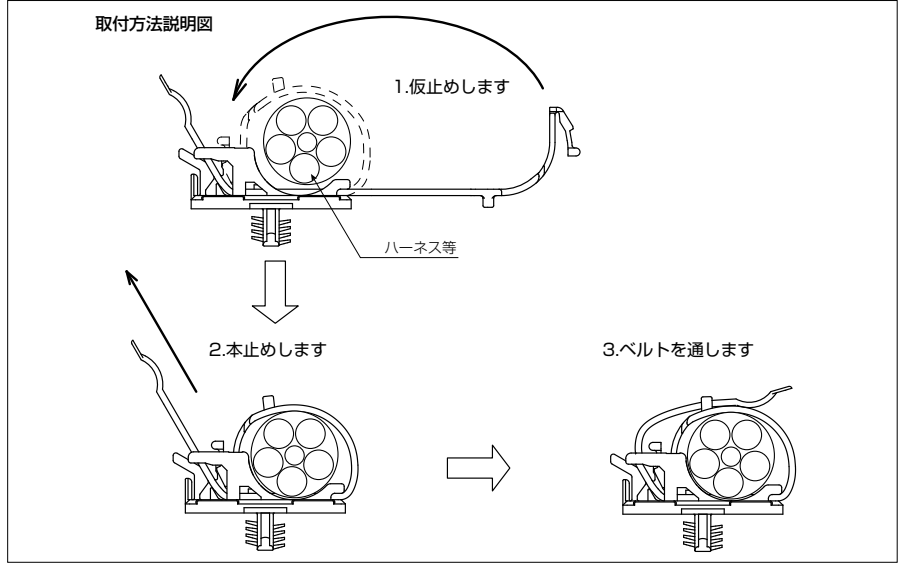
11
12
13

単線・束線用配線クランプ

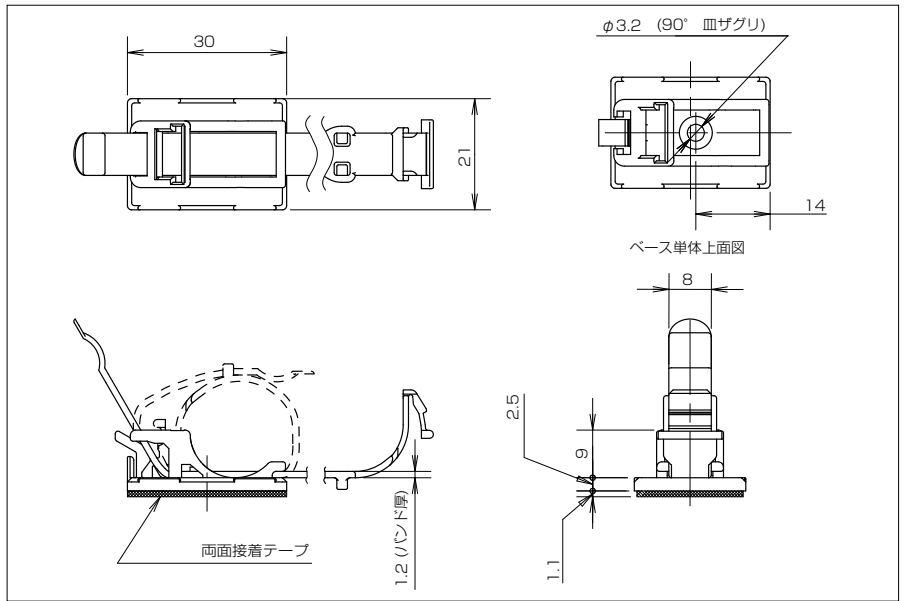
スーパーランプ



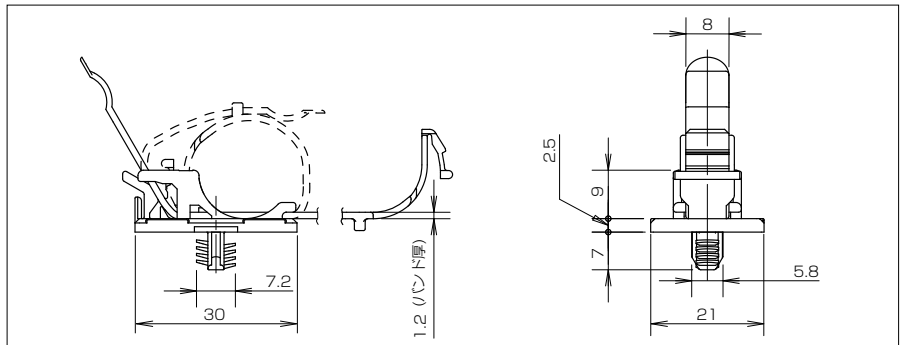
- ・ハーネス等の仮止め、解除が容易
- ・形状や束線径の大小を問わずフレキシブルな固定が可能



取付仕様				単位: mm	
品番	束線径Φ	適用	包装単位	包装形態	
JDU-1V	12.0~25.0	—	100	ベース、バンドAssy品	
JDU-1TV		両面テープタイプ			
JDU-3V	20.0~35.0	—			
JDU-5V	30.0~50.0	—			



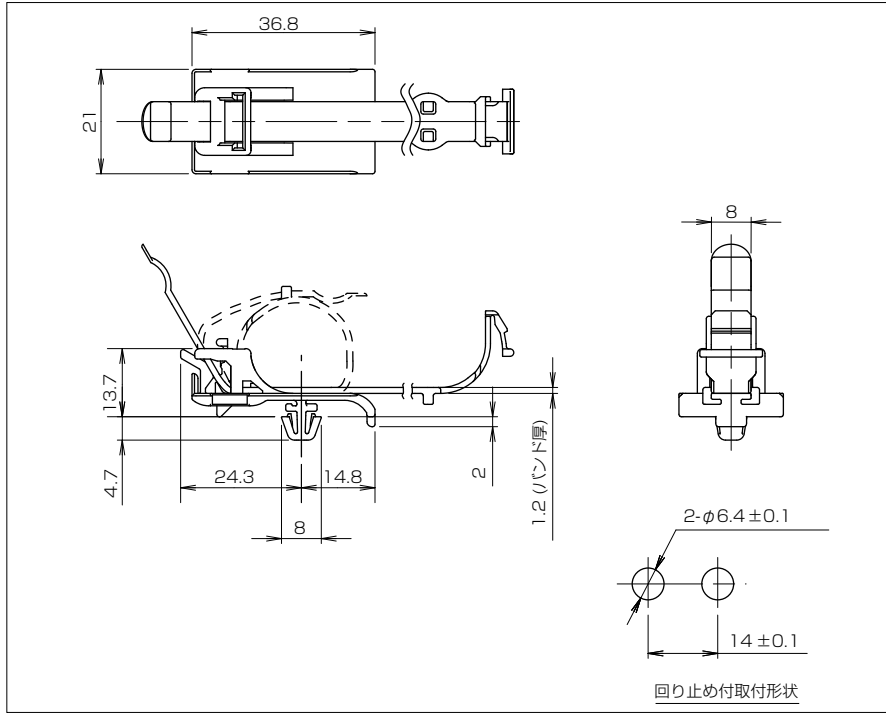
取付仕様				単位: mm	
品番	束線径Φ	取付穴径Φ	適用	包装単位	包装形態
JDU-1XV	12.0~25.0	合板:Φ6(深さ7.5以上) 厚鋼:M8(深さ9以上)	合板、厚鋼圧入タイプ	100	ベース、バンドAssy品
JDU-3XV	20.0~35.0				
JDU-5XV	30.0~50.0				



- 材質: 66ナイロン
難燃性 UL94-V0
- ※JDU-1, JDU-1T, JDU-1Xは難燃性 UL94-V2 タイプあり
- 色: 白 (UL94-V2タイプはグレー)
- RoHS指令適合品
- ※受注生産品
(ご発注ロットは別途お問い合わせください)

スーパークランプ

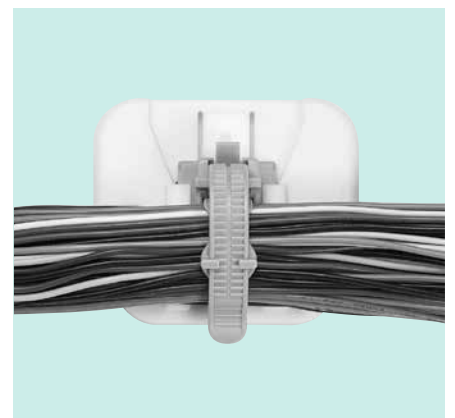
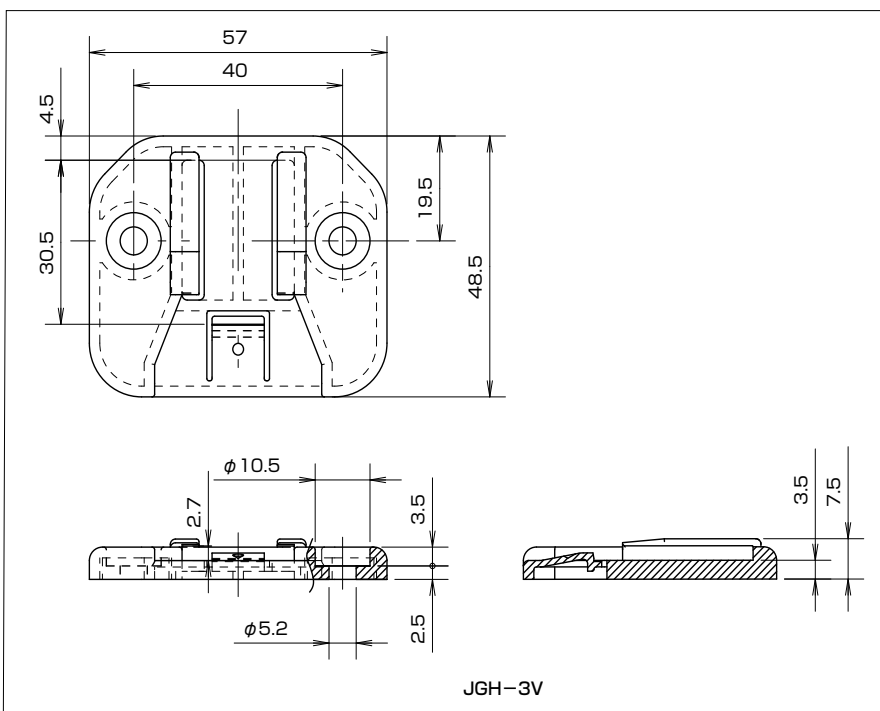
取付仕様					単位: mm
品番	束線径Φ	取付板厚t	取付穴径	包装単位	包装形態
JDU-1SV	8.0~25.0	0.5~2.3	下図参照	100	ベース、バンドAssy品
JDU-3SV	20.0~35.0				
JDU-5SV	30.0~50.0				



- 材質: 66 ナイロン
難燃性 UL94-V0
- ※JDU-1Sは難燃性 UL94-V2 タイプあり
(受注生産品 ご発注ロットは別途お問い合わせください)
- 色: 白 (UL94-V2 タイプはグレー)
- RoHS指令適合品

スーパークランプホルダー

製品仕様		
品番	色	包装単位
JGH-3V	ナチュラル (白)	100



- ・JDU-1、3、5 専用ホルダー
- ・ハーネスをクランプした状態で装着、取り外し可能
- ・ホルダー取り付け推奨ネジ M4

- 材質: 66 ナイロン
難燃性 UL94-V0
- RoHS指令適合品

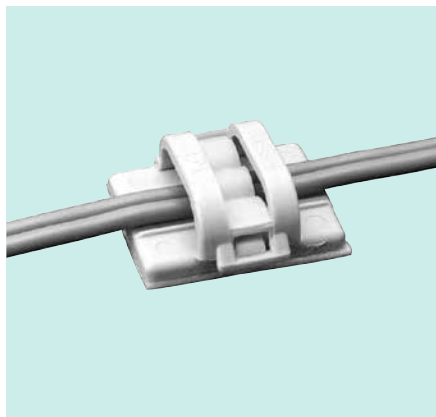
CABLE OR BUNDLE CLAMPS

1
2
3
4
5
6
7
8
9
10
11
12
13

単線・束線用配線クランプ

ケーブルステッカー

CABLE OR BUNDLE CLAMPS



- ・ワンタッチでケーブル固定、取り外しが可能
- ・樹脂のバネ性を利用した固定方式
- ・取り付けは接着テープ、ネジ止めの両用

●材質：66ナイロン
難燃性 UL94V-2

●色：グレー

※ 両面テープ：日立化成ポリマー 14-400 -10

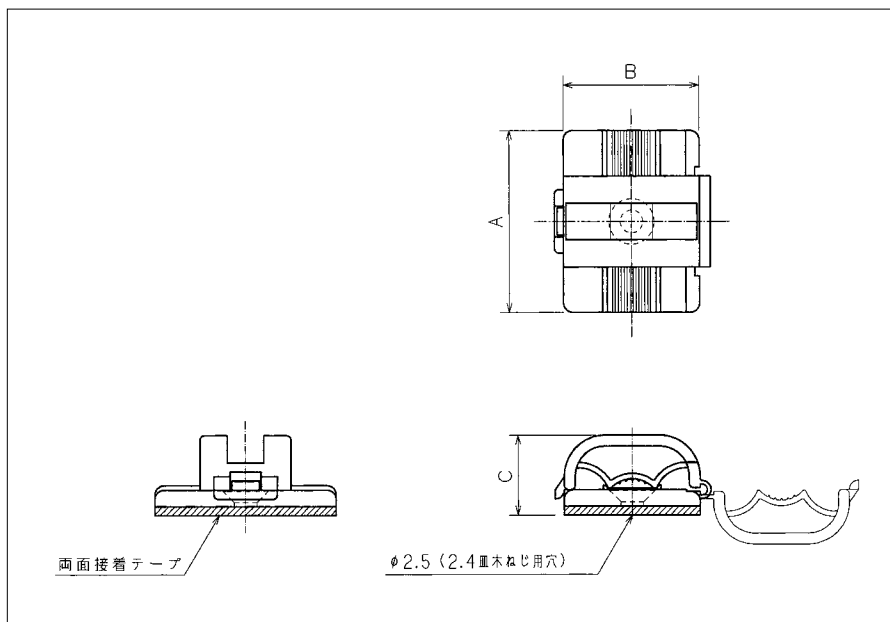
※ 耐熱（110℃）耐候グレード製もあり

●色：黒

※ 両面テープ：コニシボンド WF101R

●RoHS指令適合品

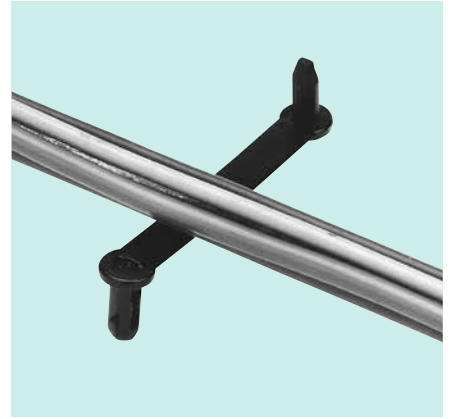
品番	寸法仕様			束線径Φ	包装単位
	A	B	C		
KS-12	16.0	12.0	7.3	1.5~3.5	500
KS-15	20.0	15.0	8.9	2.5~5.0	
KS-20	25.0	20.0	11.4	3.5~6.5	



単線・束線用配線クランプ

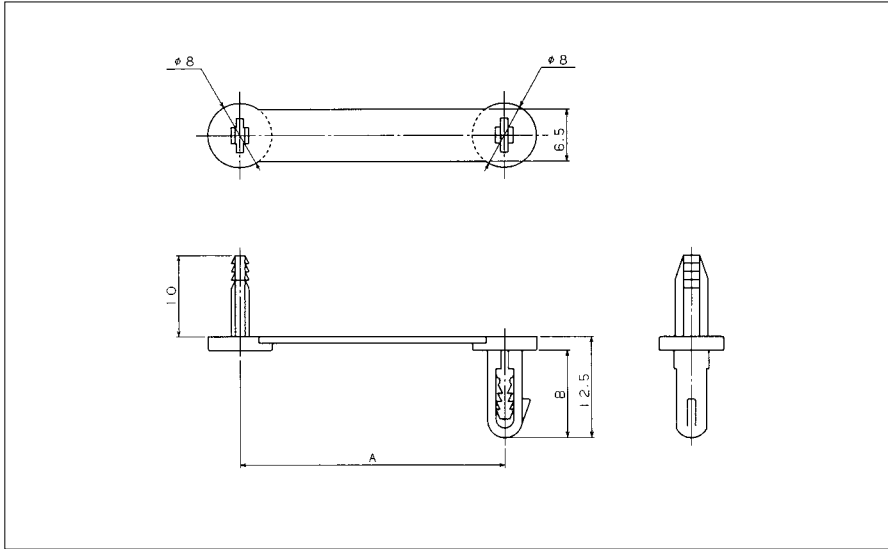
スピードクランプ

品番	寸法		最大束線径Φ	取付穴径Φ	包装単位
	A	B			
ND-4	33.0	10.8	6.5	4.5±0.1	500
ND-6	43.0		9.5		
ND-9	58.0		14.0		
ND-13	80.5	11.0	22.0		



- ・ロックピンを押し込むだけで確実に固定
- ・ネジ止め、工具不要の簡単取り付け
- ・0.5mm~4.5mmの広範囲な板厚対応
- ・優れた耐熱性、電気絶縁性及び耐薬品性

- 材質：6ナイロン
難燃性 UL94V-2
- 色：黒
- RoHS指令適合品



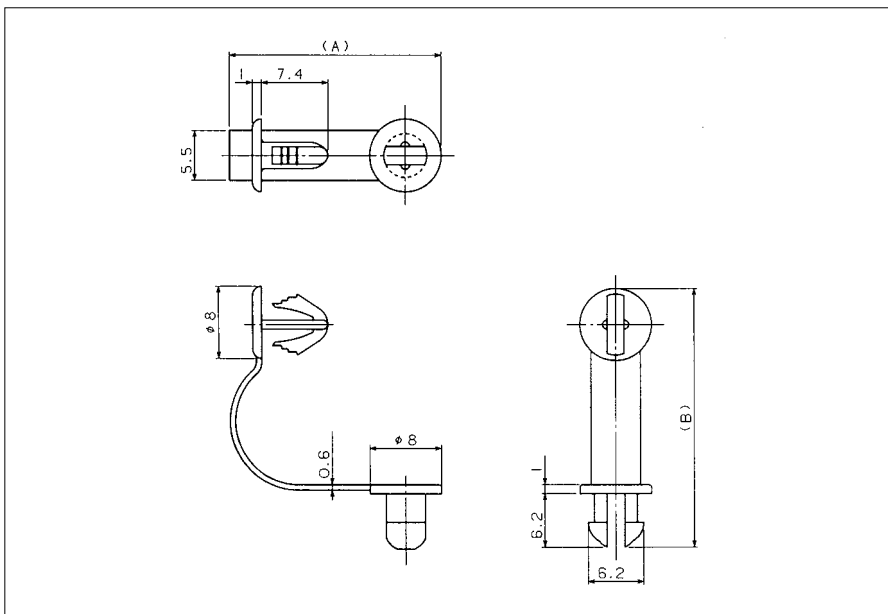
ハイスピードクランプ

品番	寸法		最大束線径Φ	取付板厚 t	取付穴径Φ	包装単位
	(A)	(B)				
HND-4	23.6	29.3	7.2	0.8~2.3	4.8 ^{+0.2} ₀	500
HND-6	27.4	35.0	10.0			
HND-9	35.5	42.9	15.0			



- ・弓なり形状による簡単挿入取り付け
- ・確実な束線固定
- ・0.8mm~2.3mmの取付板厚範囲にてスムーズに確実にフィット
- ・抜群の作業性

- 材質：66ナイロン
難燃性 UL94V-0
- 色：黒
- RoHS指令適合品



CABLE OR BUNDLE CLAMPS

3

4

5

6

7

8

9

10

11

12

13

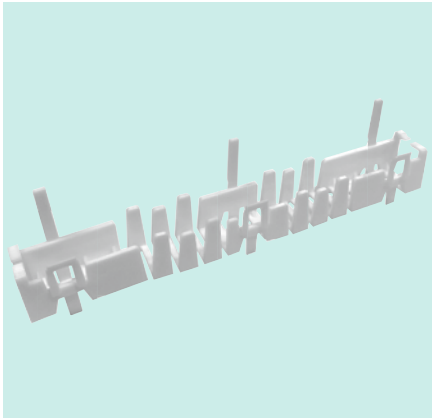
単線・束線用配線クランプ

13

13

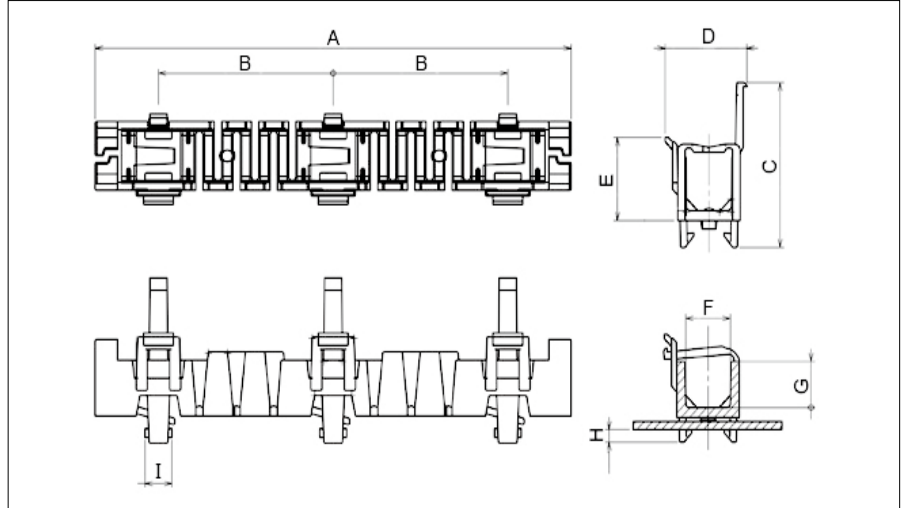
13

ハーネスガイド

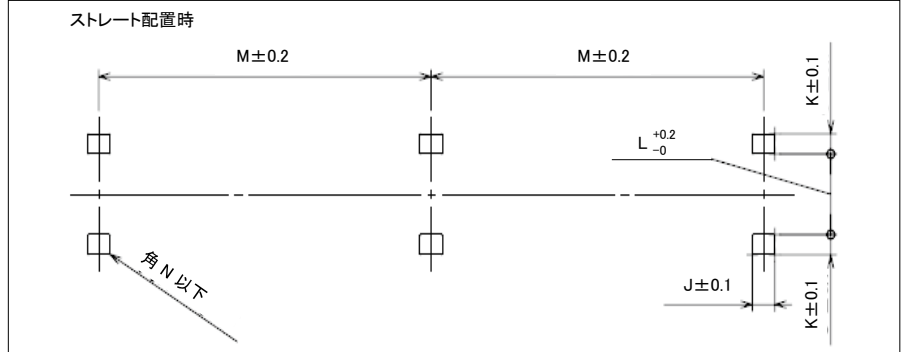


- ・平面での直線・分岐・屈曲部で束線ガイドが可能
- ・平面からの垂直方向の立上り・立下りでの束線ガイドが可能
- ・可動部の束線ガイドが可能
- ・仮固定のアームと完全固定のレバー付き
- ・カスタムガイド部品の標準化によるコスト削減に貢献

品番	寸法仕様									単位: mm	
	寸法									取付板厚t	包装単位
	A	B	C	D	E	F	G	H	I		
HG-0606-064	64.0	23.5	20.1	11.0	10.1	6.0	5.6	2.0	3.6	0.6~1.4	250
HG-1212-139	139.0	57.0	35.8	19.5	19.0	12.0	12.0	2.0	4.0	0.6~1.8	50

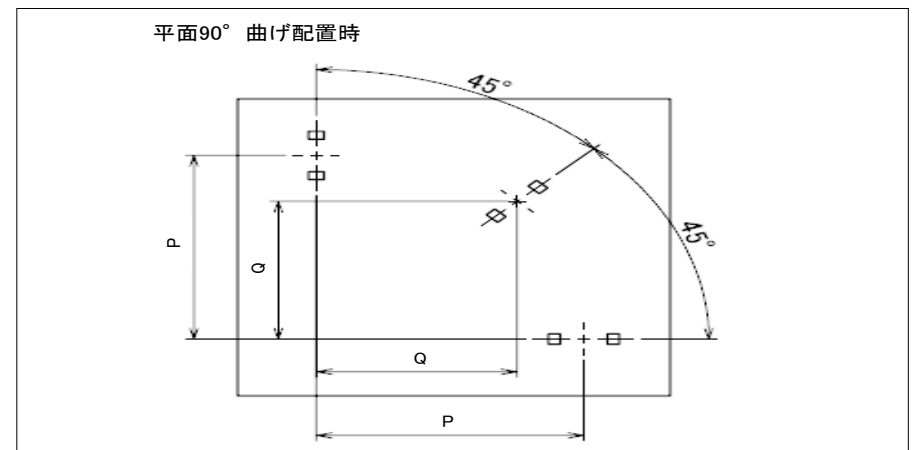


品番	取付仕様					単位: mm
	寸法					
	J	K	L	M	N	
HG-0606-064	4.0	2.5	6.0	23.5	R0.3	
HG-1212-139	4.3	3.0	12.0	57.0	R0.2	



品番	取付仕様		単位: mm
	寸法		
	P	Q	
HG-0606-064	29.5	21.5	
HG-1212-139	68.0	51.0	

※角穴の詳細寸法は寸法J、Kを参照
 ※中央の挿入部は浮いた状態になります



- 材質: 6ナイロン
難燃性 UL94V-0
- 色: ナチュラル (白)
- UL1565取得品(HG-1212-139を除く)
- RoHS指令適合品

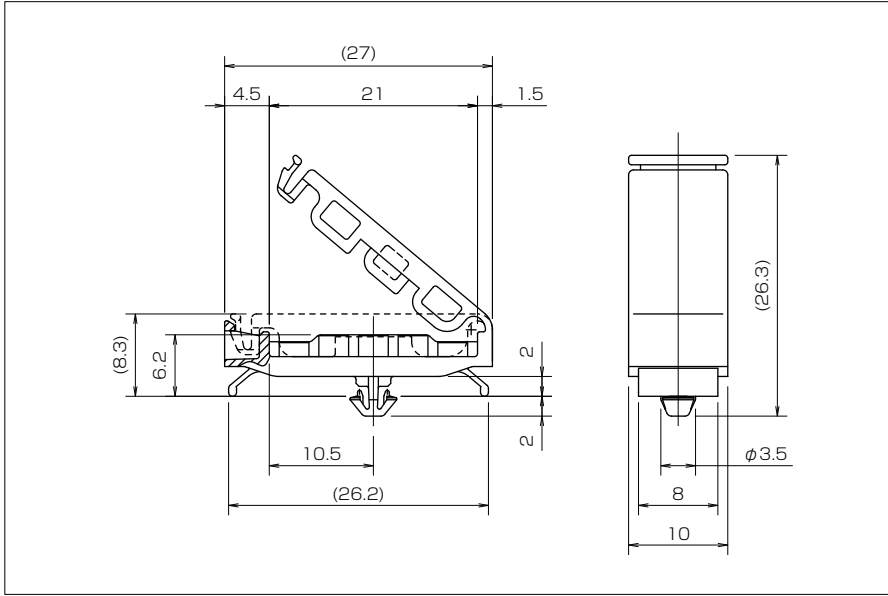
FFCクリップ

取付仕様				単位: mm
品番	取付板厚 t	取付穴径 φ	包装単位	
FFC-20	0.5~1.6	3.5 ^{+0.2} ₋₀	500	



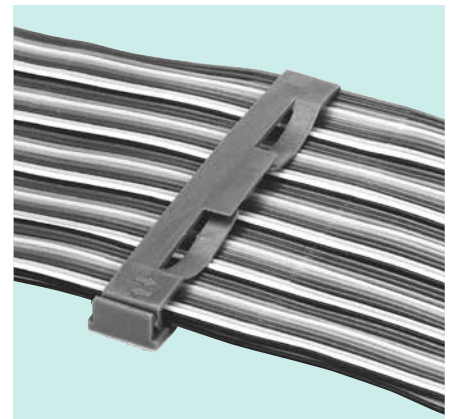
- ・フラットケーブルを確実に保持するロックタイプ
- ・裏面の飛び出し突起は2mm以下

- 材質: 66ナイロン
難燃性 UL94V-0
- 色: ナチュラル (白)
- UL1565取得品
- RoHS指令適合品



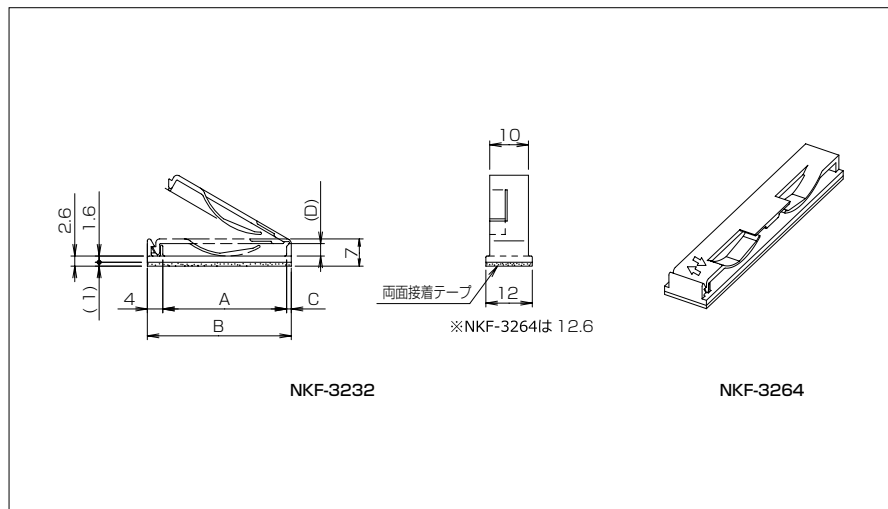
NKFクリップ

寸法仕様					単位: mm	
品番	寸法				両面テープ	包装単位
	A	B	C	(D)		
NKF-3232	32.0	37.2	1.2	3.2	積水化学 #532S	100
NKF-3264	63.2	68.7	1.5	2.9		



- ・フラットケーブルを1枚から数枚まで確実に固定
- ・クリップ本体の固定は両面接着テープのため取り付けが容易
- ・フラットケーブル固定時は押してクランプ、取り外し時は左右に移動するだけの簡単操作

- 材質: 66ナイロン
難燃性 UL94V-2
- 色: グレー
- RoHS指令適合品



FLAT CABLE CLAMPS

4

5

6

7

8

9

10

11

12

13

フラットケーブル用配線クランプ

プラスチックファスナー

ケーブル引出し部固定具

結束バンド

エッジ対策部品

ハーネス保護チューブ

プリント基板アクセサリ

締結部品

ケースレグ

その他

Plastic Fasteners

Strain relief bushings

Cable ties

Bushings

Cable guard tubes

PCBs accessories

Rivets

Supporting feet

etc.

コードロック

STRAIN RELIEF BUSHINGS

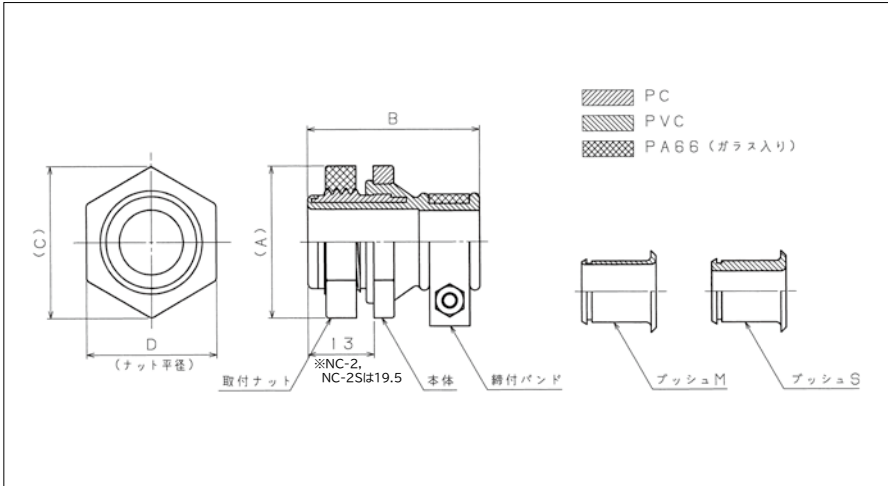
1
2
3
4
5
6
7
8
9
10
11
12
13

寸法仕様											単位: mm
品番	本体材質	サイズ				ネジ径	ブッシュ記号	適合コード径Φ	取付穴	包装単位	
		(A)	B	(C)	D						
NC-1	PC	30.0	34.0	30.0	26.0	G1/2 (PF1/2)	S	6.0~8.0	パネルΦ21.0 ネジ穴G1/2 (PF1/2)	20	
	PVC										なし
NC-2	PVC	46.0	48.5	46.0	41.0	G1 (PF1)	S	12.0~14.0	パネルΦ33.0 ネジ穴G1 (PF1)	10	
NC-2S	PC										なし
	PVC	なし	17.0~19.0								



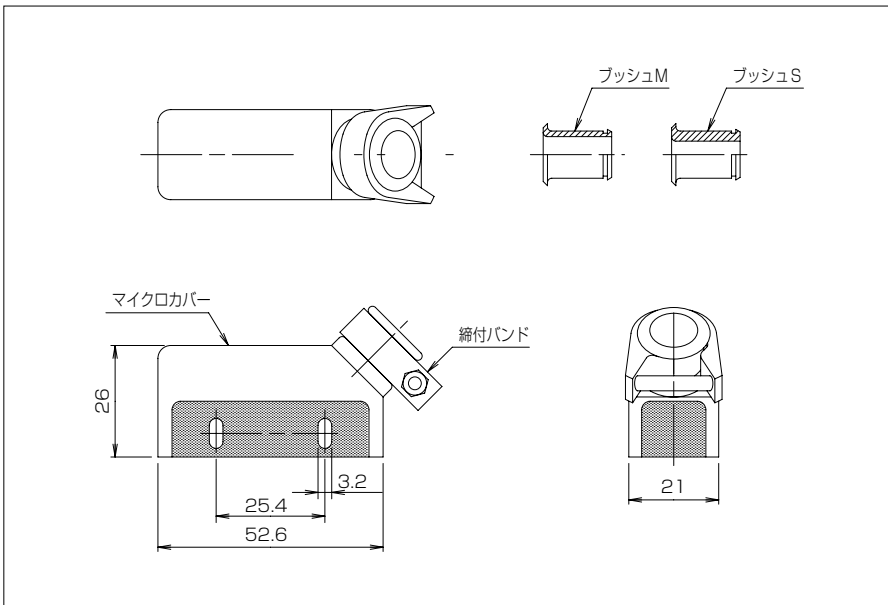
- ・本体及びブッシュとの組み合わせによるケーブル径の締め付けが広範囲
- ・ケーブルの締め付けはドライバー 1本、特殊工具不要
- ・側面締め付けによる密集取り付け可能

- 色: 黒
- RoHS指令適合品
- ※NC-2Sは受注生産品 (ご発注ロットは別途お問い合わせください)



コードロック マイクロスイッチタイプ

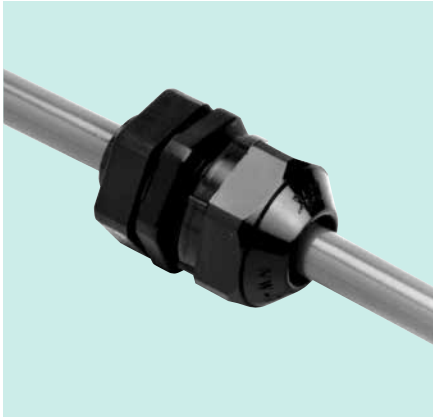
取付仕様						単位: mm
品番	本体材質	ブッシュ記号	適合コード径Φ	適用	包装単位	
MC-1	PVC	S	5.0~7.0	マイクロ	20	
		M	7.0~9.0	スイッチ		
		なし	9.0~11.0	カバー		



- 色: 黒
- RoHS指令適合品

ケーブル引出し部固定具

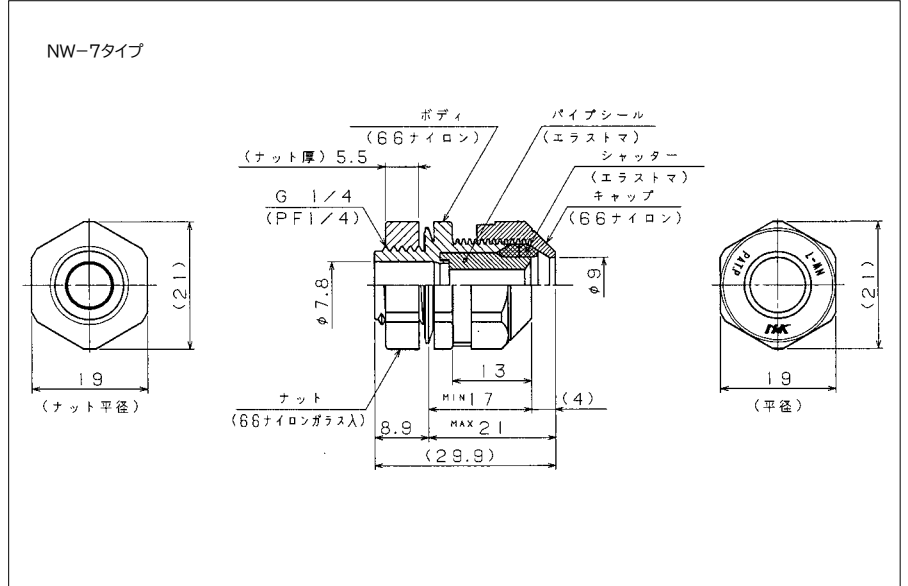
スーパーシール NW-7



- ・優れた耐衝撃性、耐熱性、電気絶縁性及び耐薬品性（塗装仕様にも最適）
- ・用途によって使い分けられる14タイプ
- ・各種の太さのコードを水、油等から完全に遮断
- ・優れた密封性、締付力
- ・機器の高密度実装に最適

- 色：黒
- RoHS指令適合品

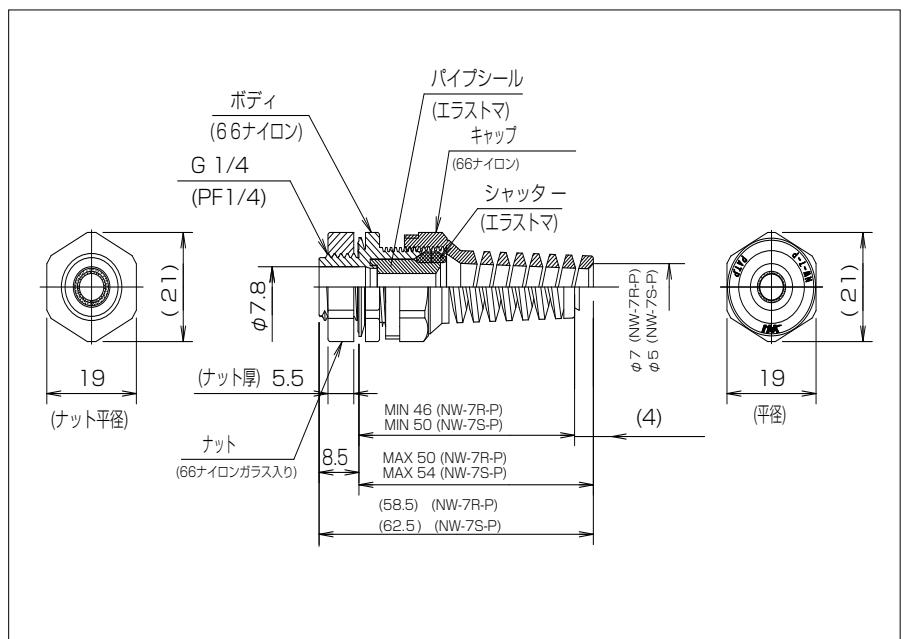
取付仕様				単位：mm
品番	適合コード径Φ	取付穴	取付板厚(最大)t	包装単位
NW-7S	3.0~5.0	パネル穴径Φ13.0	3.2	20
NW-7R	5.0~7.0	ネジ穴呼びG1/4 (PF1/4)		



スーパーシール NW-7プロテクタ



取付仕様				単位：mm
品番	適合コード径Φ	取付穴	取付板厚(最大)t	包装単位
NW-7S-P	3.0~5.0	パネル穴径Φ13.0	3.2	20
NW-7R-P	5.0~7.0	ネジ穴呼びG1/4 (PF1/4)		

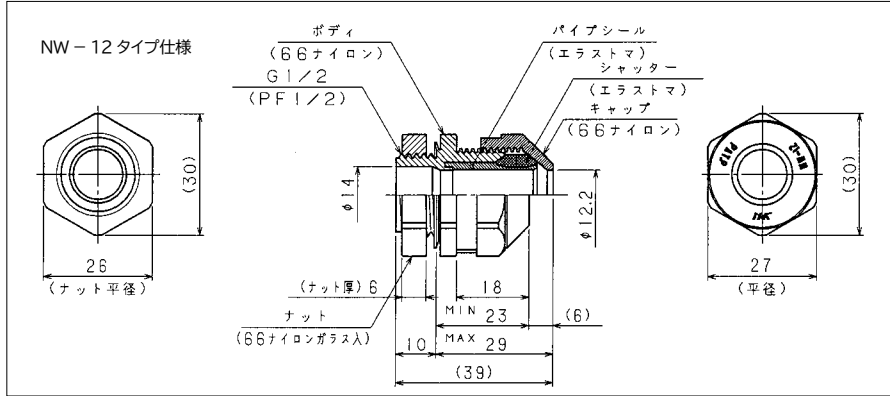
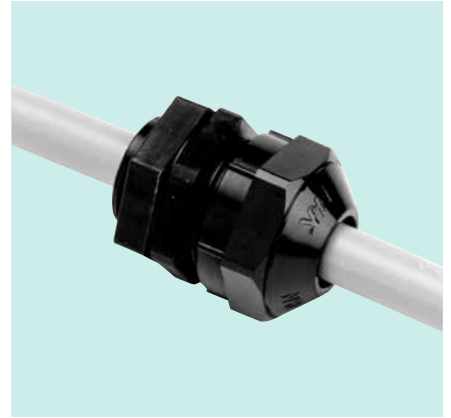


- 色：黒
- RoHS指令適合品
- ※NW-7S-Pは受注生産品
(ご発注ロットは別途お問い合わせください)

スーパーシール NW-12

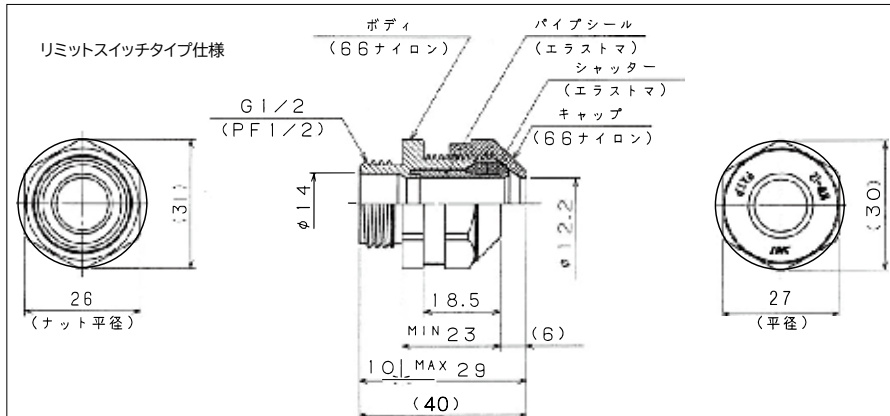
STRAIN RELIEF BUSHINGS

取付仕様				単位: mm
品番	適合コード径Φ	取付穴	取付板厚(最大)t	包装単位
NW-12SS	3.0~5.0	パネル穴径Φ21.0 ネジ穴呼びG1/2 (PF1/2)	3.2	20
NW-12S	4.0~8.0			
NW-12R	8.0~12.0			



取付仕様				単位: mm
品番	適合コード径Φ	取付穴	取付板厚(最大)t	包装単位
NW-12LSS	3.0~5.0	パネル穴径Φ21.0 ネジ穴呼びG1/2 (PF1/2)	3.2	20
NW-12LS	4.0~8.0			
NW-12LR	8.0~12.0			

※リミットスイッチタイプにて防水性を必要とする場合は、Oリングをご用意します。(JIS呼び番号P18)
 ※NW-12LSS、12LS、12LRにはナットは付いておりません。



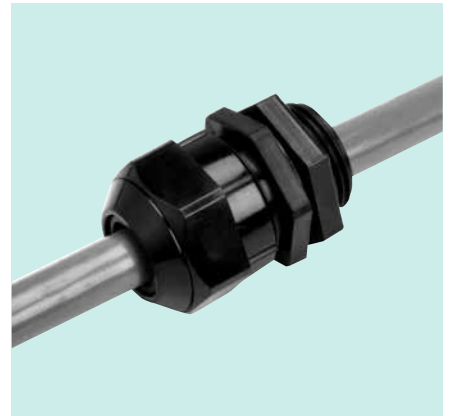
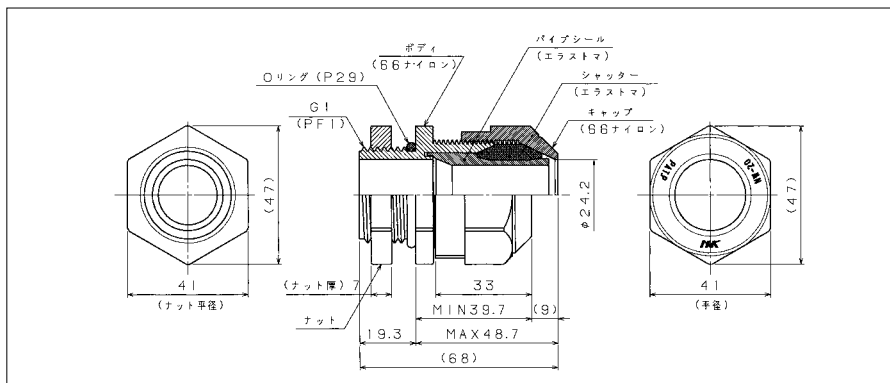
●色: 黒
 ●RoHS指令適合品
 ※NW-12LSS、12LS、12LRは受注生産品
 (ご発注ロットは別途お問い合わせください)

スーパーシール NW-20

ケーブル引出し部固定具

取付仕様				単位: mm
品番	適合コード径Φ	取付穴	取付板厚(最大)t	包装単位
NW-20S	11.0~16.0	パネル穴径Φ33.0 ネジ穴呼びG1 (PF1)	3.2	10
NW-20R	15.0~20.0			

※NW-20タイプはOリング使用



●色: 黒
 ●RoHS指令適合品
 ※受注生産品 (ご発注ロットは別途お問い合わせください)

SKバインダー

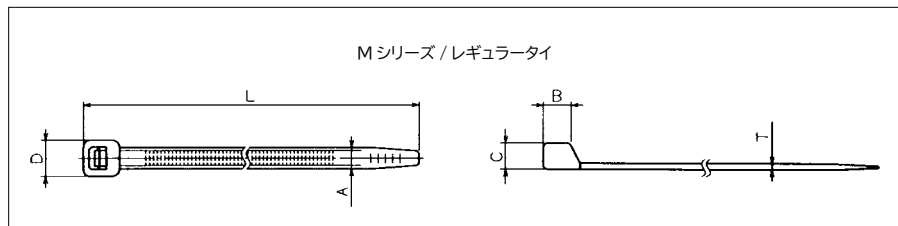


- ・ 確実な結束力
- ・ 扱いやすい形状
- ・ 抜群の作業性
- ・ 軽快な嵌合

- 材質：66ナイロン
難燃性 UL94V-2
- ※UL94V-0タイプもあり
- 色：白
- RoHS指令適合品
- 株式会社エスケイ工機 製

Mシリーズ寸法仕様								単位：mm	
品番	寸法						結束径Φ	包装単位	
	L	A	B	C	D	T			
SKB-80M	80	1.9	4.6	3.5	3.6	1.0	1~18	1000	
SKB-85mm	85	2.2	4.0	3.8	3.9				
SKB-1M	100	2.5	4.5	4.2	4.4				
SKB-2M	145	3.4	5.0	5.0	6.0	1.2	3~37		
SKB-3M	185	4.5	5.5	5.5	7.6	1.3	3~50		
SKB-4M	365	5.0	7.5	5.6	8.0				
SKB-5M		7.8		7.5	12.0			2.0	

レギュラータイ寸法仕様								単位：mm	
品番	寸法						結束径Φ	包装単位	
	L	A	B	C	D	T			
SKB-90	90	1.9	4.0	3.2	3.8	0.9	1~18	1000	
SKB-100	100	2.5	4.5	4.0	4.4	1.2	1~21		
SKB-150	150	3.5	5.3	5.0	6.0		3~32		
SKB-200	200	4.6	6.1	5.5	7.6	1.3	3~52	100	
SKB-250	250	5.0	6.5		8.0	1.5	5~68		
SKB-300	300	5.5	7.3		9.0		5~85		
SKB-450	450	8.0	13.0	8.4	16.0	2.0	5~130		
SKB-550	550	13.0	14.6	10.6	19.6		5~155		



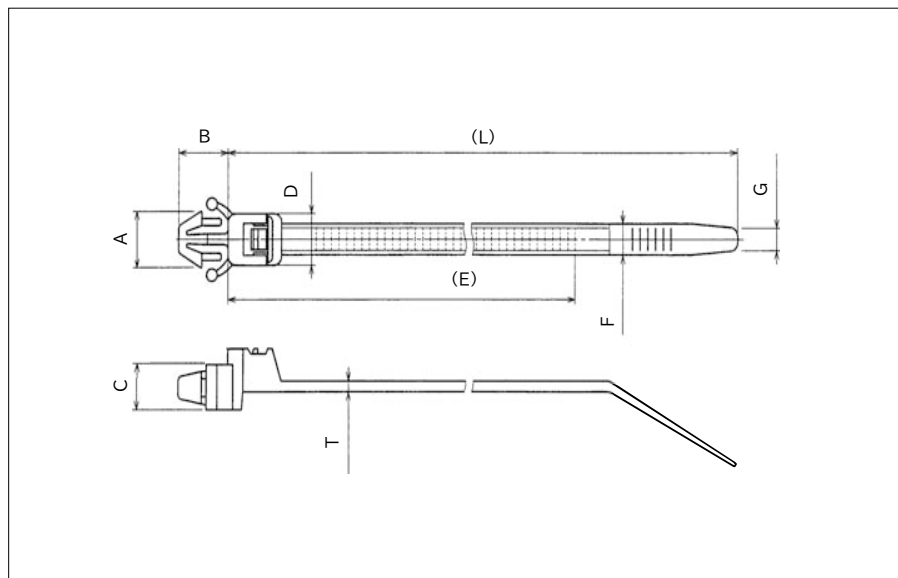
SKバインダー プッシュマウントタイ



- ・ シャーシ、パネルに取り付け可能

- 材質：PWタイプ 66ナイロン
難燃性 UL94V-2
- ：PWDタイプ 66ナイロン
難燃性 UL94V-0
- 色：PWタイプ ナチュラル（乳白色）
- ：PWDタイプ 白
- RoHS指令適合品
- 株式会社エスケイ工機 製

製品仕様											単位：mm	
品番	(L)	A	B	C	D	(E)	F	T	結束径Φ	取付穴径Φ	取付板厚t	包装単位
SKB-100PW	100	6.5	6.8	5.0	4.0	78	2.5	1.2	1~21	4.8	最大2.4	1000
SKB-100PWD					6.0	107	3.5					
SKB-131PW	130				6.0	107	3.5	1.2	1~30			
SKB-131PWD												



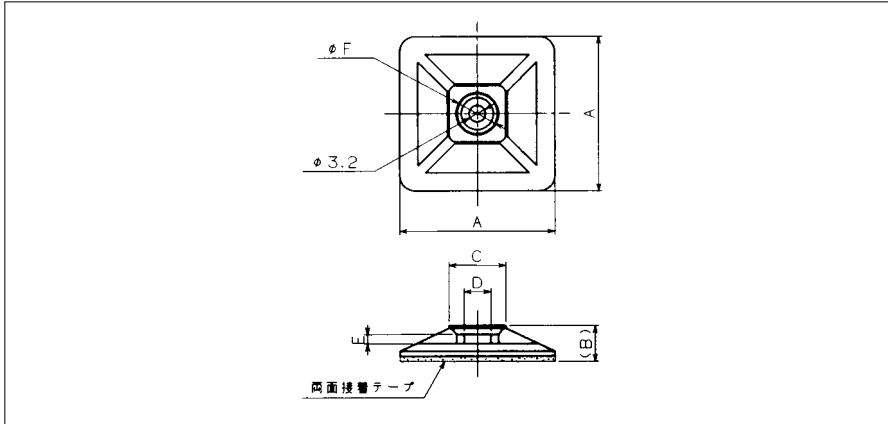
固定具

CABLE TIES

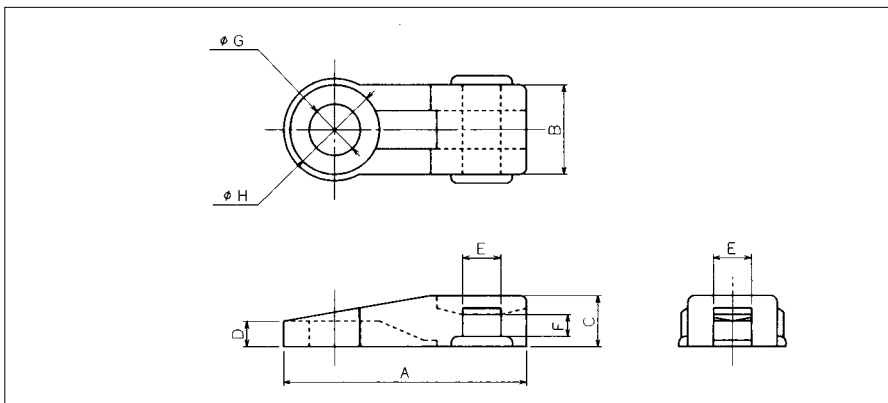
寸法仕様							単位: mm	
品番	寸法						色	包装単位
	A	(B)	C	D	E	F		
SKM-20	20.0	6.3	9.5	4.0	1.5	6.7	ナチュラル (乳白色)	100
SKM-30	30.0	7.0	11.0	5.2	1.8	8.2		



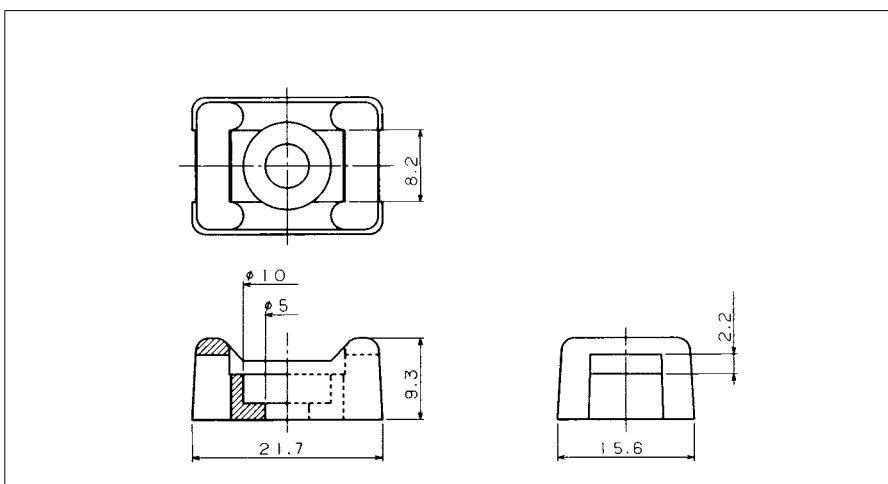
- ・あらゆる状況、形態に対応
- ・ビス止め、簡単な接着方式など目的に応じた使い分け
- ・多方向からの挿入可能



寸法仕様									単位: mm	
品番	寸法								色	包装単位
	A	B	C	D	E	F	ΦG	ΦH		
SKM-1	19.0	7.7	4.0	2.0	3.0	1.7	4.0	7.0	白、黒	100
SKM-2	21.2	8.0		1.5	5.0	2.0	5.1	10.0		



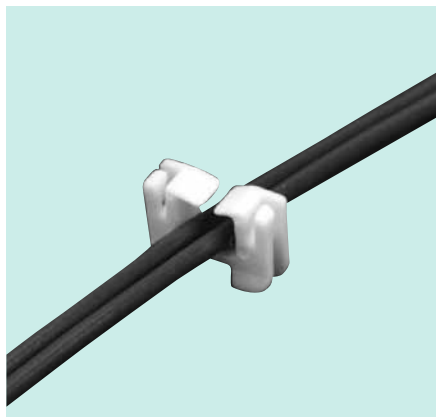
製品仕様		
品番	色	包装単位
SKM-50	ナチュラル (乳白色)	100



- 材質: 66ナイロン
難燃性 UL94V-2
- RoHS指令適合品
- (株)エスケイ工機 製

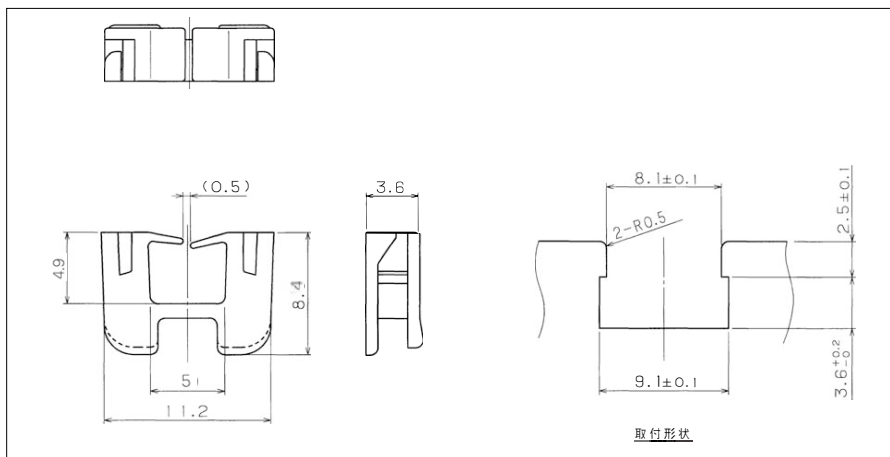
結束バンド

エッジサドル

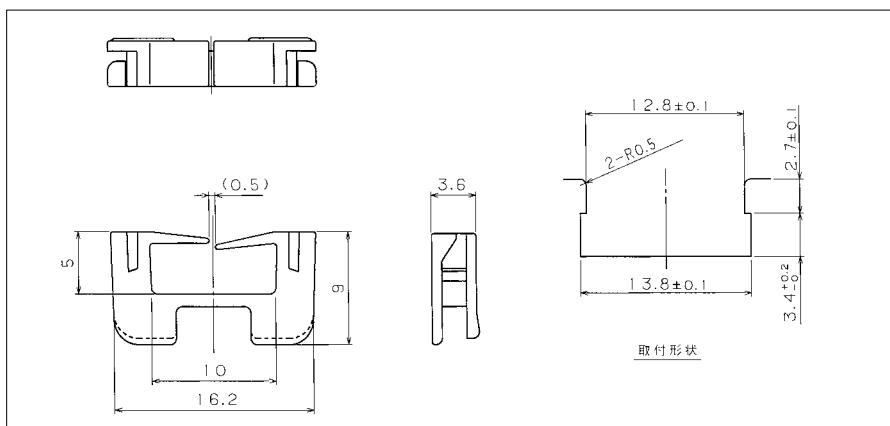


- ・コンパクトな形状により省スペース化に対応
- ・取り付け、取り外しが容易

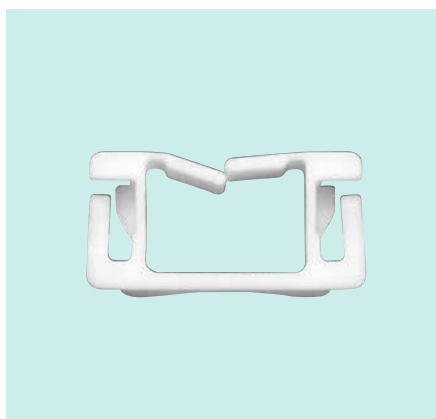
取付仕様		単位: mm
品番	取付板厚t	包装単位
ES-0505-2	0.8~1.6	500



取付仕様		単位: mm
品番	取付板厚t	包装単位
ES-0510	0.8~1.6	500

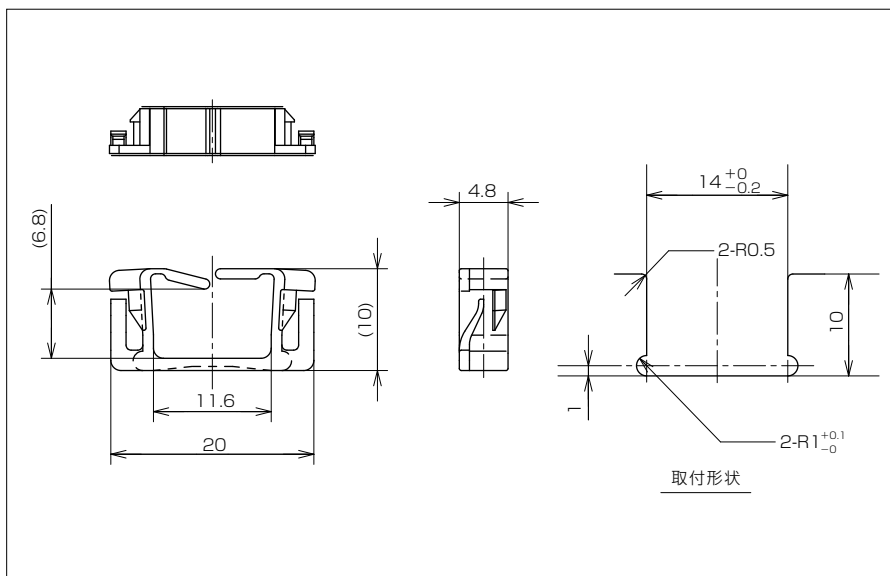


- 材質: 66ナイロン
難燃性 UL94V-0
- 色: ナチュラル (白)
- UL1565取得品
- RoHS指令適合品



- ・正面から取り付け可能
- ・幅広い板厚対応 t:0.8~t:2.0

取付仕様		単位: mm
品番	取付板厚 t	包装単位
ESC-0912	0.8~2.0	500



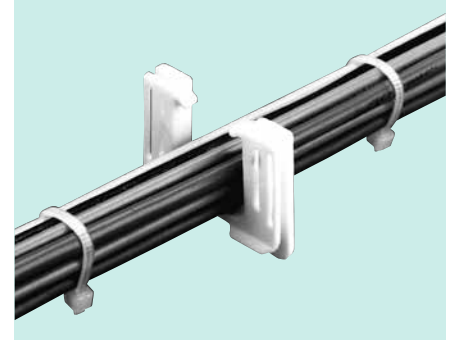
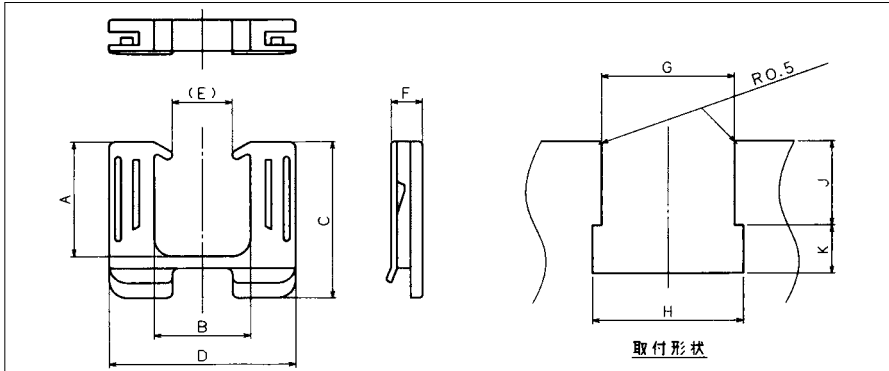
- 材質: 66ナイロン
難燃性 UL94V-0
- 色: ナチュラル (白)
- RoHS指令適合品

エッジサドル

寸法仕様

単位：mm

品番	寸法						取付板厚t	取付形状寸法				包装単位
	A	B	C	D	(E)	F		G	H	J	K	
ES-1010	10.0	10.0	15.0	19.0	3.0	4.2	1.6~2.0	14±0.1	17±0.1	4.5±0.1	7.5 ^{+0.2} ₀	100
ES-1916	19.0	16.0	26.0	31.0	10.0	5.2	1.0~1.4 1.4~2.0	22±0.1	25±0.1 27.5±0.1	14±0.1 6.5±0.1	8.0 ^{+0.2} ₀ 15.5 ^{+0.2} ₀	



- ・束線サイズの大きいものに適用
- ・取り付け、取り外しが容易

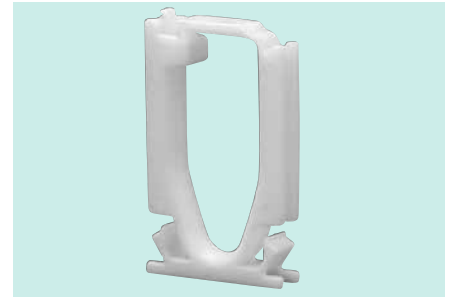
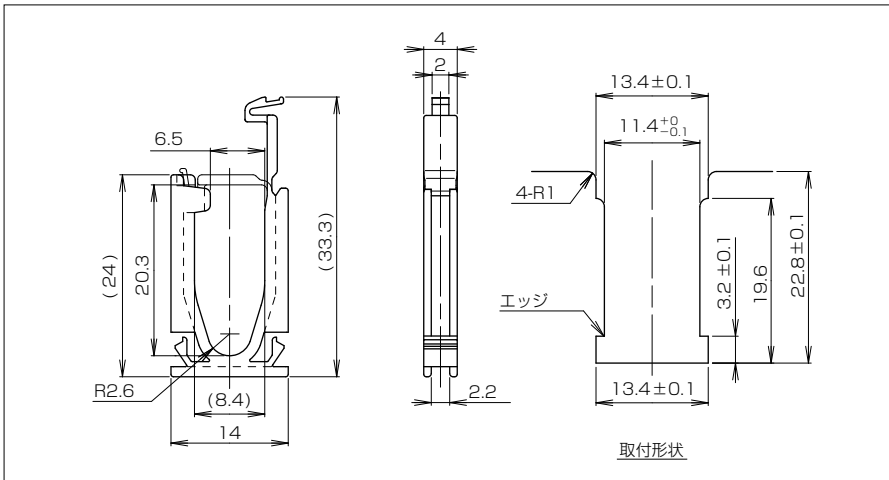
- 材質：6 ナイロン
難燃性 UL94V-0
- 色：ナチュラル (白)
- RoHS指令適合品

ロックングエッジサドル

取付仕様

単位：mm

品番	取付板厚 t	包装単位
LES-1808	0.8~2.0	500



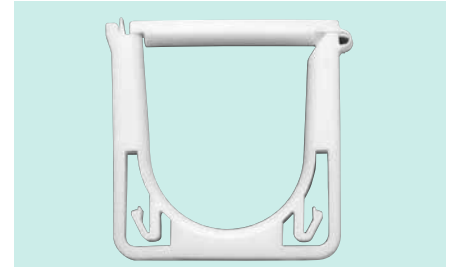
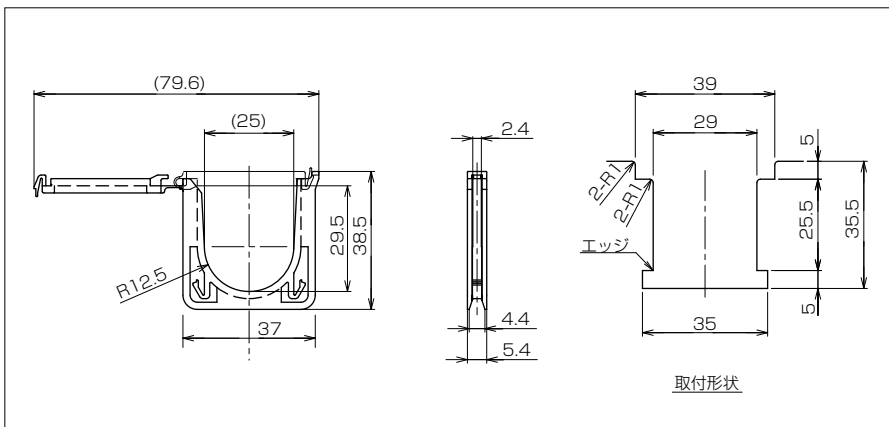
- ・接触面のRが大きくエコ電線のエッジ対策に最適
- ・ワイヤーを確実に保持するロックングタイプ
- ・ワンタッチの取り付け固定方式
- ・幅の狭い場所に最適

- 材質：66ナイロン
難燃性 UL94V-0
- 色：ナチュラル (白)
- UL1565取得品
- RoHS指令適合品
- ※受注生産品 (ご発注ロットは別途お問い合わせください)

取付仕様

単位：mm

品番	取付板厚 t	包装単位
LESR-25	0.5~2.3	500



- ・接触面のRが大きくエコ電線のエッジ対策に最適
- ・ワイヤーを確実に保持するロックングタイプ
- ・ワンタッチの取り付け固定方式
- ・束線サイズの大きいものに適用

- 材質：66ナイロン
難燃性 UL94V-0
- 色：ナチュラル (白)
- UL1565取得品
- RoHS指令適合品
- ※受注生産品 (ご発注ロットは別途お問い合わせください)

BUSHINGS

1

2

3

4

5

6

7

8

9

10

11

12

13

14

15

16

17

18

19

20

21

22

23

24

25

26

27

28

29

30

31

32

33

34

35

36

37

38

39

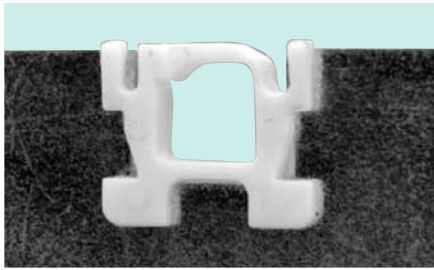
40

41

42

エッジ対策部品

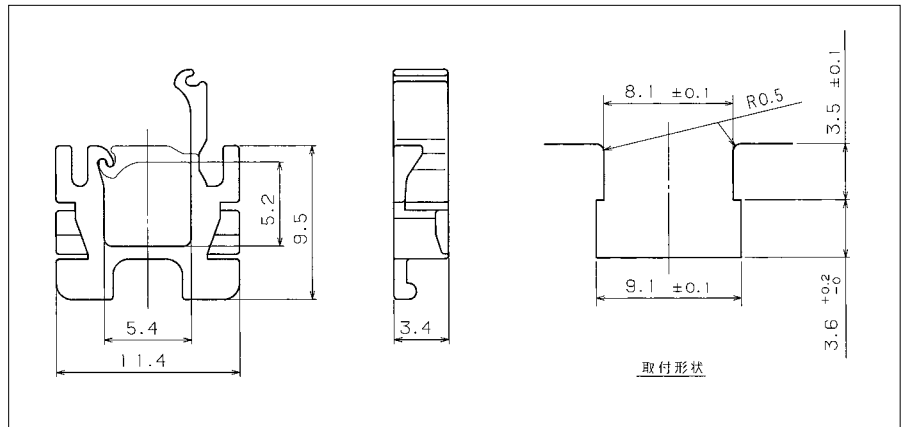
ロッキングエッジサドル



取付仕様		単位: mm
品番	取付板厚 t	包装単位
LES-0505	0.8~1.6	500

- ・板金エッジ部の保護に適用
- ・ワイヤーを確実に保持するロッキングタイプ
- ・ワンタッチの取り付け固定方式

- 材質: 6ナイロン
難燃性 UL94V-0
- 色: ナチュラル (白)
- UL1565取得品
- RoHS指令適合品



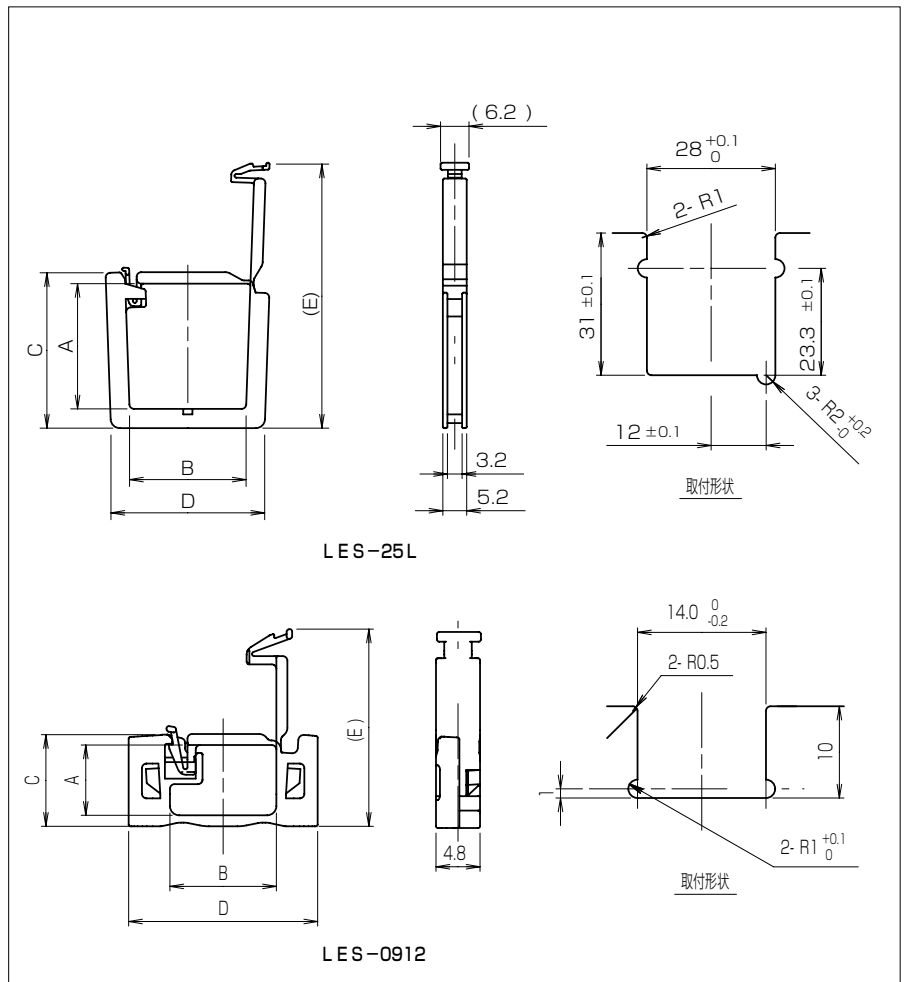
ロッキングエッジサドル



品番	寸法					対応板厚	包装単位
	A	B	C	D	(E)		
LES-25L	27.3	25.4	34.0	33.5	57.9	0.8~3.2	100
LES-0912	7.7	11.6	10.0	20.6	21.5	0.8~2.0	500

- ・ワンタッチでワイヤーの保持、追加が可能

- 材質: 66ナイロン
難燃性 UL94V-0
- 色: ナチュラル (白)
- UL1565取得品
- RoHS指令適合品



ウィングエッジサドル

BUSHINGS

1

2

3

4

5

6

7

8

9

10

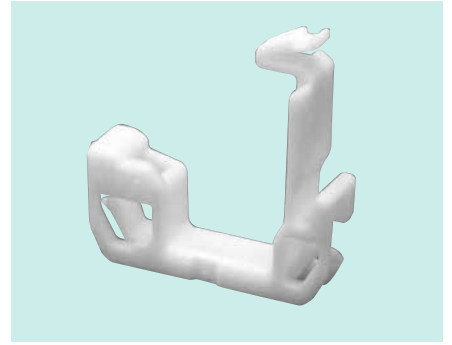
11

12

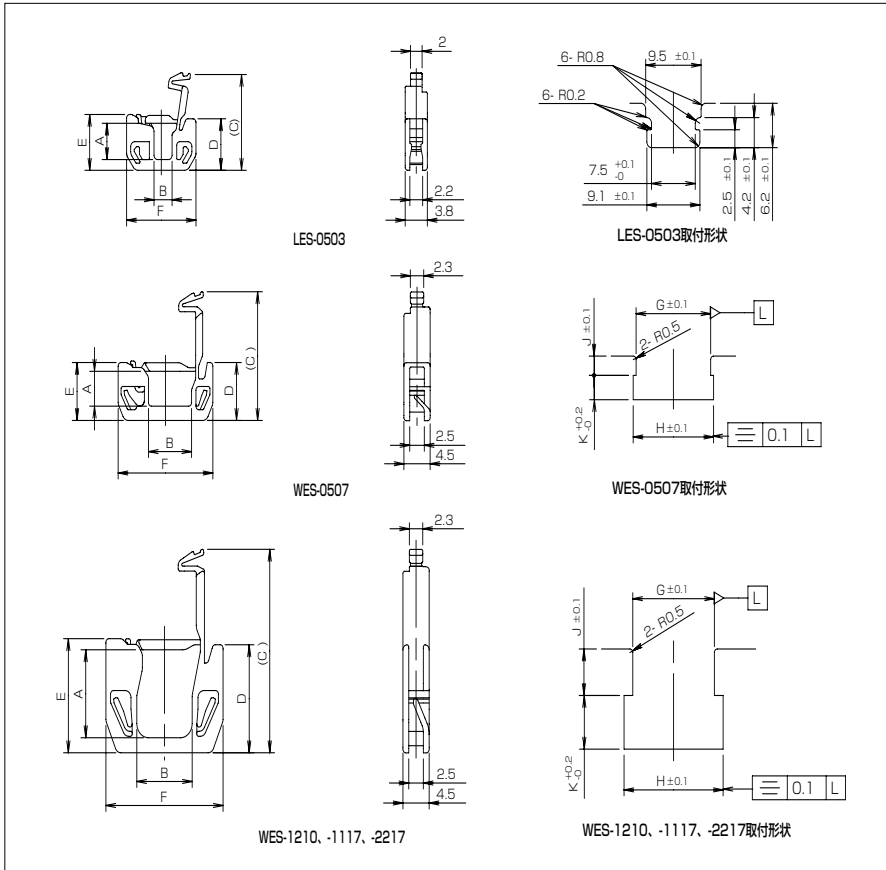
13

エッジ対策部品

寸法仕様											単位: mm	
品番	寸法						取付板厚t	取付形状寸法				包装単位
	A	B	(C)	D	E	F		G	H	J	K	
LES-0503	5.1	3.1	13.4	7.2	7.8	11.9	0.6~2.0	下図参照				1000
WES-0507	4.8	7.4	18	8.1	8.1	16.3	0.6~2.3	12.8	13.8	2.7	3.4	500
WES-1210	12.4	9.5	28.4	15.1	15.9	20.1		14	17	6.5	7.5	
WES-1117	11.7	17	36.7					6	8			
WES-2217	21.6		46.9	24.6	26.2	22		25		16		



- ・ワンタッチ取付、仮止め状態でも外れ難い固定形状
- ・エコ電線及び作業者に負荷の少ない形状
- ・板金取付後の安定感の向上



- 材質: 66ナイロン
難燃性UL94V-0
- 色: ナチュラル (白)
- UL1565取得品
- RoHS指令適合品

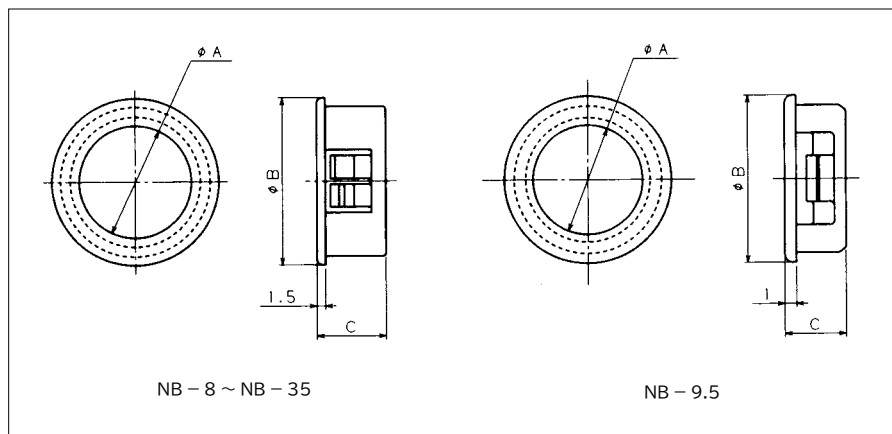
ワンタッチブッシュ



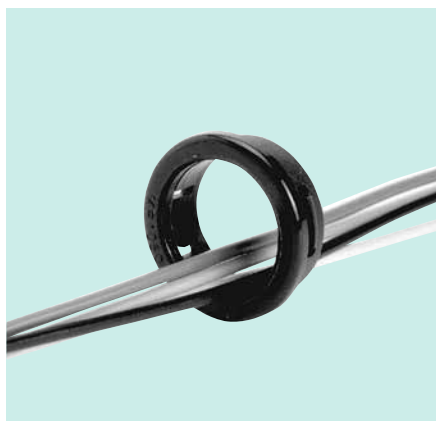
- ・優れた耐熱性、電気絶縁性、耐薬品性及び耐油性
- ・1つのサイズで0.8mm~3.2mm厚さのパネルに対応（NB-9.5は除く）
- ・ブッシュの内側の丸みが電線を保護
- ・片側からの差し込みでパネルに確実に固定
- ・取り外しも爪部を内側に倒すだけで簡単

- 材質：6ナイロン
難燃性 UL94V-2
- 色：黒
- RoHS指令適合品

品番	寸法			取付穴径Φ	取付板厚 t	包装単位
	内径ΦA	フランジ径ΦB	C			
NB-8	8.0	15.0	10.5	13.0 ±0.2	0.8~3.2	100
NB-11	11.0	19.0	11.0	16.0 ±0.2		
NB-15	15.0	23.0		20.0 ±0.2		
NB-19	19.0	29.0	12.0	26.0 ±0.2		
NB-25	25.0	36.0		33.0 ±0.2		
NB-29	29.0	41.5		38.0 ±0.2		
NB-35	35.0	48.0		44.5 ±0.2		
NB-9.5	9.5	14.5	5.3	13.0 ±0.2	0.8~1.5	



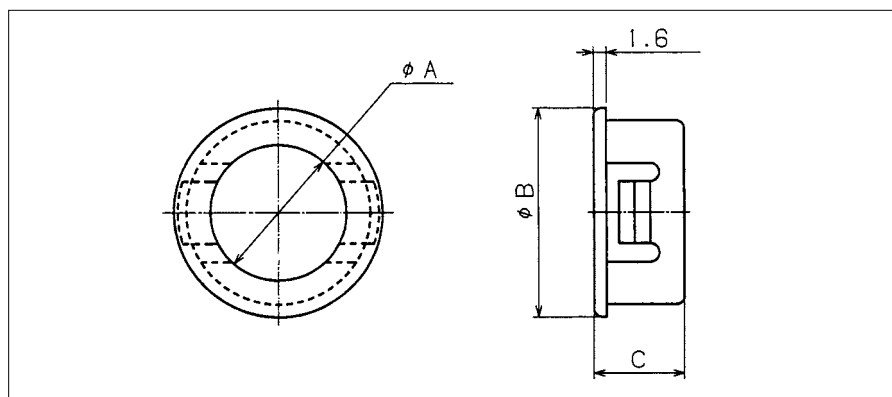
ミニチュアブッシング



- ・板金からの突出寸法が極小の省スペース対応品

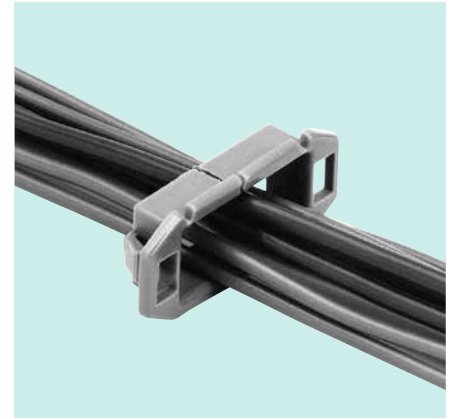
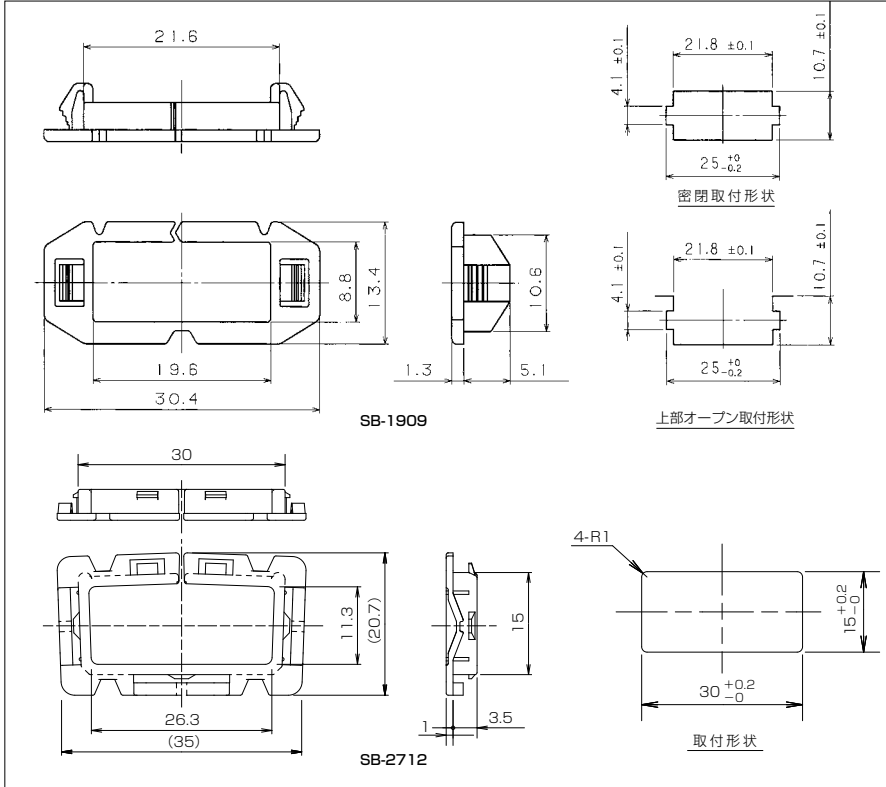
- 材質：6ナイロン
難燃性 UL94V-2
- 色：黒
- RoHS指令適合品
- ※受注生産品（ご発注ロットは別途お問い合わせください）

品番	寸法			取付穴径Φ	取付板厚 t	包装単位
	内径ΦA	フランジ径ΦB	C			
MP1010	3.2	6.4	6.2	4.8	1.5	100
MP1015	6.4	9.5		8.0		
MP1020	8.8	13.5	6.4	11.9		
MP1030	9.5	14.3		12.7		
MP1040	10.3	15.2		13.5		
MP1050	12.7	17.9		15.9		
MP1060	16.0	21.0		19.0		
MP1070	16.0	21.5		19.9		
MP1080	19.0	23.8		22.2		



スクウェアクランプ

取付仕様			単位: mm
品番	取付板厚 t	色	包装単位
SB-1909	0.6~1.6	グレー	500
SB-2712	0.8~2.0	白	

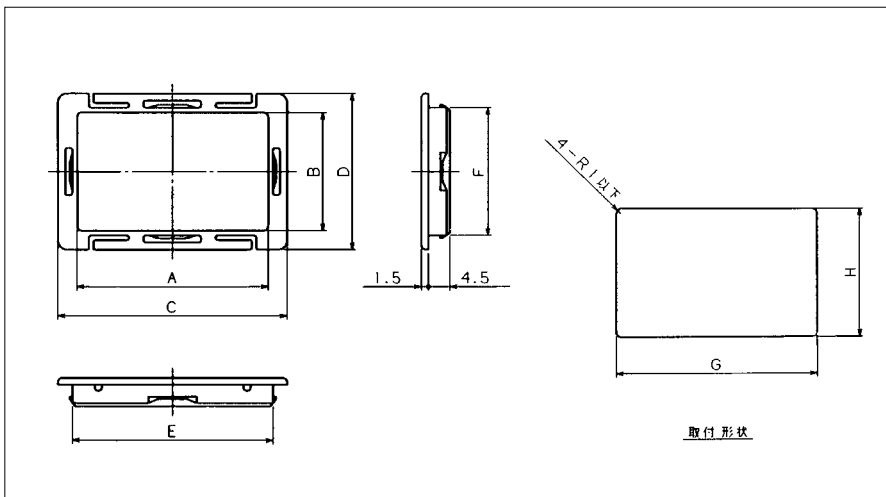


- ・コネクタ付ハーネスの板金エッジ部の保護に適用
- ・密閉取り付け方式及び上部オープン取り付け方式を用途に合わせて任意選定
- ・板金よりの突出寸法が極小のため省スペース化対応

- 材質: 66ナイロン
難燃性 UL94V-0
- UL1565取得品
- RoHS指令適合品

スクウェアブッシュ

寸法仕様									単位: mm	
品番	寸法								取付板厚 t	包装単位
	A	B	C	D	E	F	G	H		
SB-2718	26.6	17.6	34.5	26.0	29.0	19.9	29.0 ^{+0.2} / ₋₀	20.0 ^{+0.2} / ₋₀	0.8~2.3	100
SB-4025	40.0	25.0	48.0	33.0	42.0	26.9	42.0 ^{+0.2} / ₋₀	27.0 ^{+0.2} / ₋₀		
SB-6025	60.4	25.3	68.2		62.0	62.2 ^{+0.2} / ₋₀				



- ・コネクタ付ハーネスの板金エッジ部の保護に適用
- ・板金よりの突出寸法が極少のため省スペース化対応

- 材質: 66ナイロン
難燃性 UL94V-0
- 色: グレー
- RoHS指令適合品

BUSHINGS

2

3

4

5

6

7

8

9

10

11

12

13

14

15

16

17

18

19

20

21

22

23

24

25

26

27

28

29

30

31

32

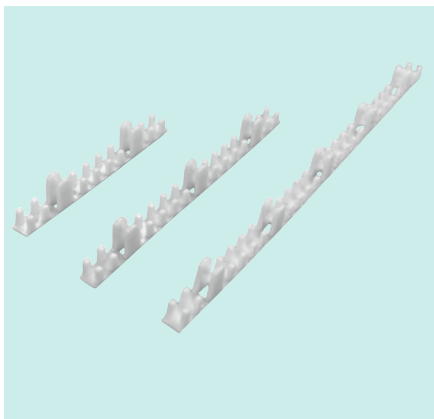
33

34

35

エッジ対策部品

エッジプロテクター

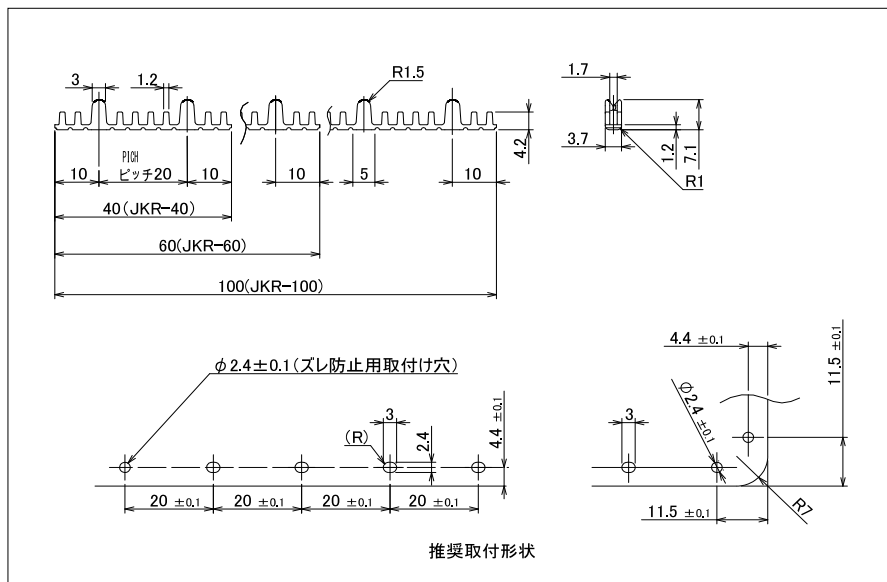


- ・ロック構造により、接着不要
- ・直線、曲線にも取付可能
(取付最小 R 7 以上)

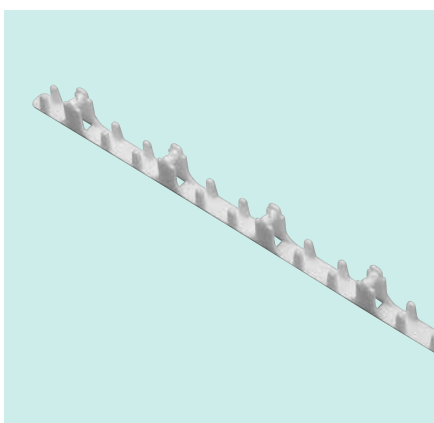
- 材質：66ナイロン
難燃性 UL94V-0
- 色：ナチュラル（白）
- RoHS指令適合品

取付仕様		単位：mm
品番	取付板厚t	包装単位
JKR-40	1.0~1.6	500本
JKR-60		
JKR-100		

※直線部のみt0.8取付可能



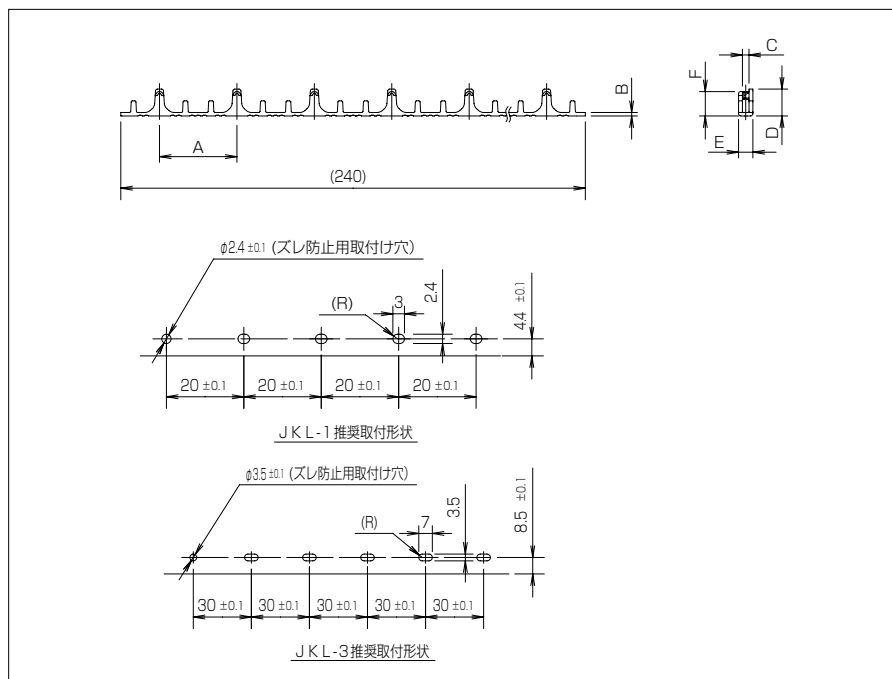
エッジプロテクター



- ・板金から脱落しないロック構造

- 材質：66ナイロン
難燃性UL94V-0
- 色：ナチュラル（白）
- RoHS指令適合品

寸法仕様								単位：mm
品番	A	B	C	D	E	F	対応板厚	包装単位
JKL-1	20	0.9	1.7	6.95	3.7	6.3	0.5~1.6	100本
JKL-3	30	0.9	3.3	11.95	5.3	10.95	1.6~3.2	



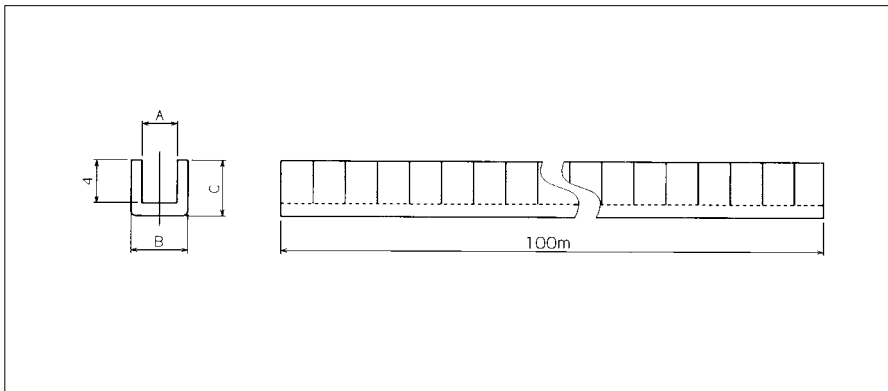
グロメット

寸法仕様					単位: mm
品番	A	B	C	取付板厚 t	包装単位
NKG-012	1.3	3.3	5.0	1.2	100m
NKG-016	1.7	3.7	5.2	1.6	
NKG-024	2.4	4.4		2.3	
NKG-032	3.3	5.3		3.2	



・円、だ円、三角形などパネル穴形状に合わせて自由にカットの上使用

- 材質: 6ナイロン
難燃性 UL94HB
- 色: ナチュラル (乳白色)
- RoHS指令適合品



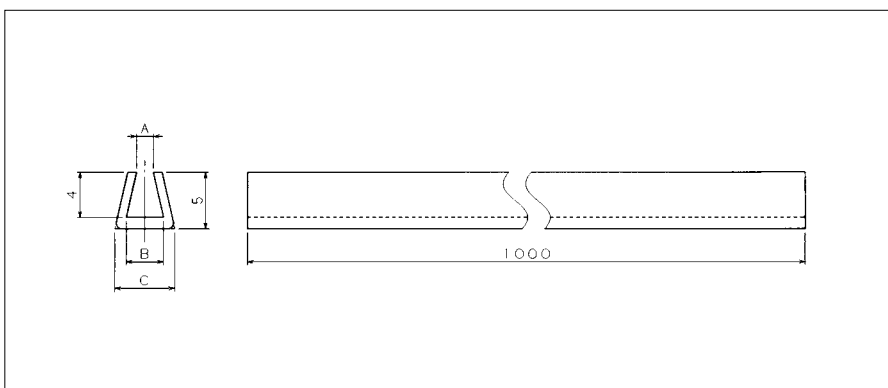
エッジング

寸法仕様					単位: mm
品番	A	B	C	取付板厚 t	包装単位
NKE-012	0.6	1.3	3.3	1.0~1.2	50本
NKE-016	0.9	1.7	3.7	1.2~1.6	
NKE-024	1.2	2.4	4.4	1.6~2.3	
NKE-032	1.5	3.3	5.3	2.3~3.2	



・パネル・シャーシのエッジ部分を完全保護

- 材質: 6ナイロン
難燃性 UL94HB
- 色: ナチュラル (乳白色)
- RoHS指令適合品

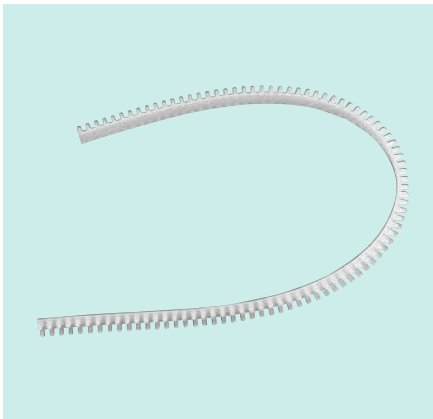


BUSHINGS

- 1
- 2
- 3
- 4
- 5
- 6
- 7
- 8
- 9
- 10
- 11
- 12
- 13

エッジ対策部品

ジザイブツシュ

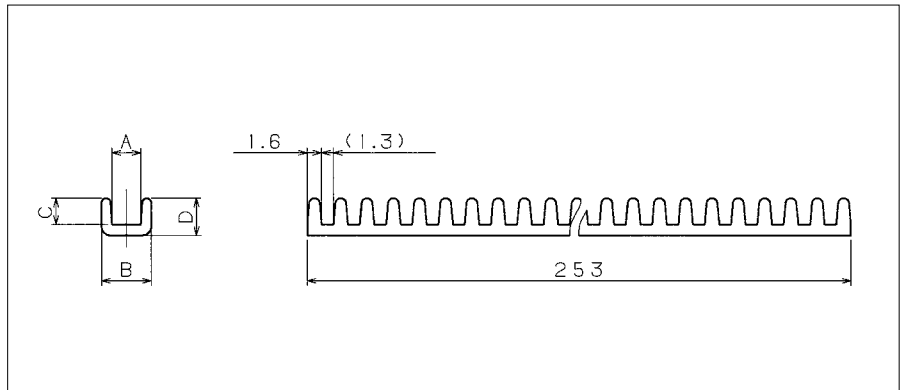


品番	寸法仕様				取付板厚t	包装単位
	A	B	C	D		
NJ-12	1.2	4.0	2.9	4.1	1.2	100本
NJ-16	1.6	4.1			1.6	
NJ-23	2.4	4.5	2.8	4.0	2.3	
NJ-32	3.2	5.5	2.9	4.1	3.2	

単位：mm

- ・4種類のサイズで1.2mm~3.2mmの板厚に適合
- ・穴の外周寸法に合わせたカットにより形状を選ばず自由に対応

- 材質：6ナイロン
難燃性 UL94V-2
- 色：ナチュラル（乳白色）
- RoHS指令適合品



コルゲートチューブ

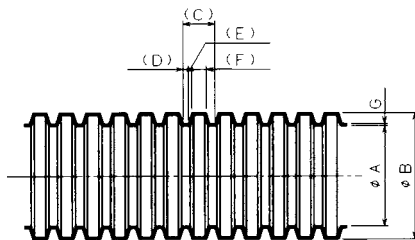
CABLE-GUARD TUBES

寸法仕様								単位: mm
品番	寸法							包装単位
	A	B	(C)	(D)	(E)	(F)	G	
KC-5	5.3±0.4	7.5±0.4	2.3	0.50	0.25	1.3	0.22±0.1	500m
KC-7	7.4±0.4	10.2±0.4	2.7	0.6	0.30	1.5	0.27±0.1	300m
KC-10	10.7±0.4	14.1±0.4						150m
KC-13	13.2±0.4	17.5±0.4	3.5	0.7	0.45	1.9		200m
KC-15	15.2±0.4	19.5±0.4						
KC-19	19.5±0.4	23.8±0.4	4.2	0.8	0.50	2.4	0.30±0.1	140m
KC-22	22.1±0.4	27.0±0.4						
KC-25	25.0±0.6	30.0±0.5	4.1~4.4	0.8	0.4~0.55	2.5	0.35±0.1	120m
KC-28	28.2±0.6	34.0±0.5			0.55			100m

※KC-10の販売単位は300mです。



- ・電線の結束
- ・配線の保護

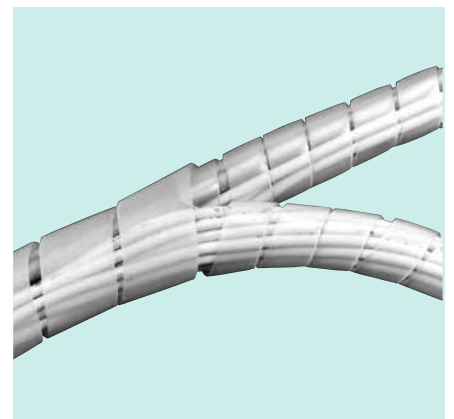


- 材質：難燃性ポリプロピレン
 - 色：黒
 - RoHS指令適合品
- ※スリット無しの場合には、品番の後に「スリット無」と付きます。

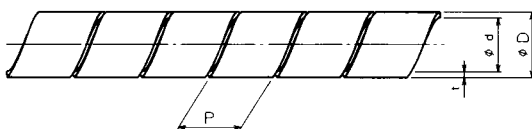
スパイラルチューブ

寸法仕様							単位: mm
品番	寸法		肉厚t	ピッチP	適合束線径Φ	包装単位	
	外径ΦD	内径Φd					
NS-1.6	3.2	1.6	0.7	5.5	1.6~4.0	200m	
NS-2.6	4.0	2.6		8.0	3.0~8.0	100m	
NS-4	5.4	4.0		10.0	5.0~12.0		
NS-6	7.4	6.0		12.0	7.0~18.0		
NS-8	9.4	8.0	0.8	15.0	9.0~25.0	50m	
NS-9	10.6	9.0			11.0~30.0		
NS-10	11.6	10.0		1.0	16.0		13.0~36.0
NS-12	14.0	12.0	1.4	20.0	16.0~45.0	25m	
NS-15	17.4	15.0			21.0~60.0		
NS-20	22.8	20.0		25.0	26.0~75.0		20m

※適合束線径Φは参考値



- ・電線の結束と同時保護
- ・配線前、配線後の容易な装着及び取り外しが可能



- 材質：軟質ポリエチレン
 - 色：ナチュラル（乳白色）・黒
 - RoHS指令適合品
- ※NS-1.6は受注発注品
(ご発注ロットは別途お問い合わせください)

ハーネス保護チューブ

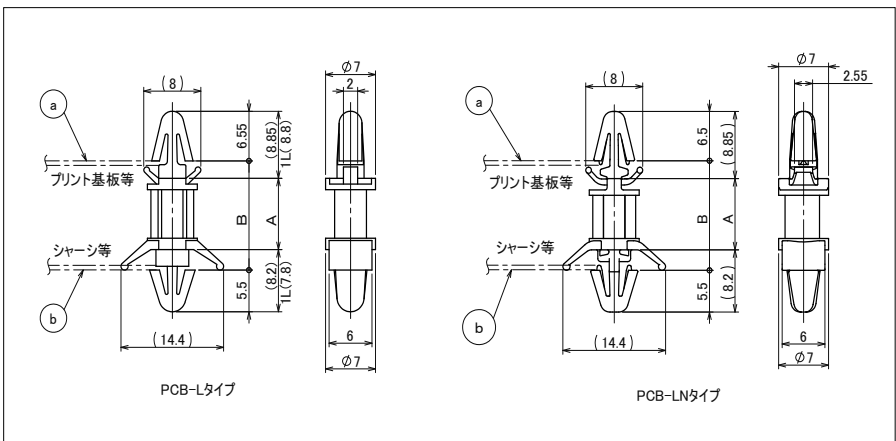
PCBサポート Lタイプ



- ・優れた耐衝撃性、耐熱性、電気絶縁性及び耐薬品性
- ・装着状態を十分に考慮した当社独自の設計によるせん断力に強い形状
- ・シャーシにプリント基板をワンタッチで固定

- 材質：66ナイロン
難燃性 UL94V-0
 - 色：ナチュラル（白）
 - RoHS指令適合品
- ※スペース寸法の求め方 = B - ①板厚 - ②板厚

寸法仕様					単位：mm
品番	寸法		取付板厚t	取付穴径Φ	包装単位
	A	B			
PCB-1L-V0	1.95	6.5	① 1.6以下 ② 0.6~2.3 ※1L-V0のみ 0.6~1.6	① 4.0 ^{+0.2} ② 4.8 ^{+0.2}	100
PCB-3LN	4.8	9.8			
PCB-4LN	6.4	11.4			
PCB-6LN	9.4	14.4			
PCB-8LN	12.7	17.7			
PCB-10LN	15.9	20.9			
PCB-12L-V0	19.1	24.1			
PCB-14L-V0	22.2	27.2			
PCB-16L-V0	25.4	30.4			
PCB-18L-V0	28.6	33.6			



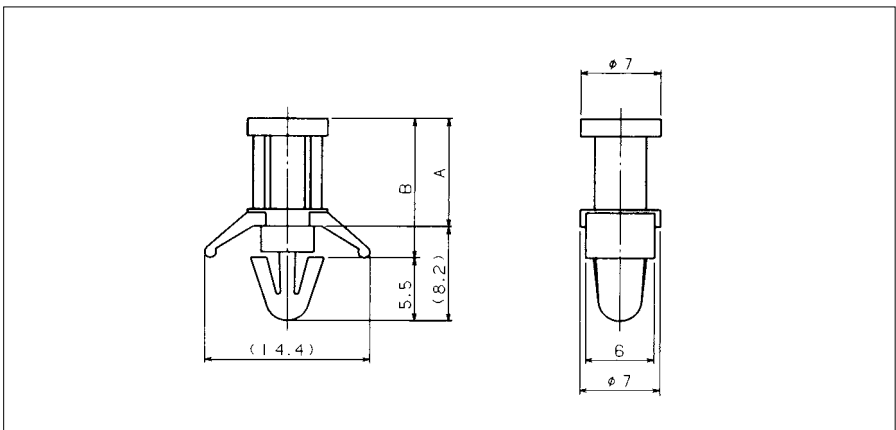
PCBサポート Sタイプ



- ・大型基板の中間サポートとしてLタイプと組み合わせてご使用ください

- 材質：66ナイロン
難燃性 UL94V-0
- 色：ナチュラル（白）
- RoHS指令適合品

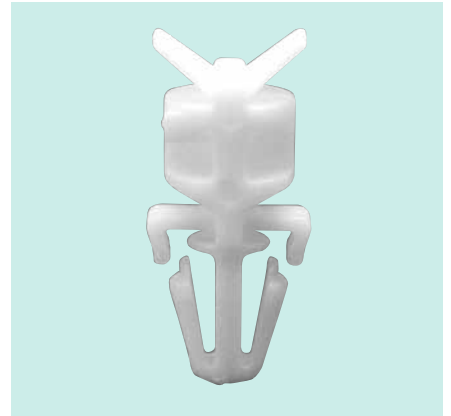
寸法仕様					単位：mm
品番	寸法		取付板厚t	取付穴径Φ	包装単位
	A	B			
PCB-3S-V0	4.8	7.5	0.6~2.3	4.8 ^{+0.2}	100
PCB-4S-V0	6.4	9.1			
PCB-6S-V0	9.4	12.1			
PCB-8S-V0	12.7	15.4			
PCB-10S-V0	15.9	18.6			
PCB-12S-V0	19.1	21.8			
PCB-14S-V0	22.2	24.9			
PCB-16S-V0	25.4	28.1			
PCB-18S-V0	28.6	31.3			



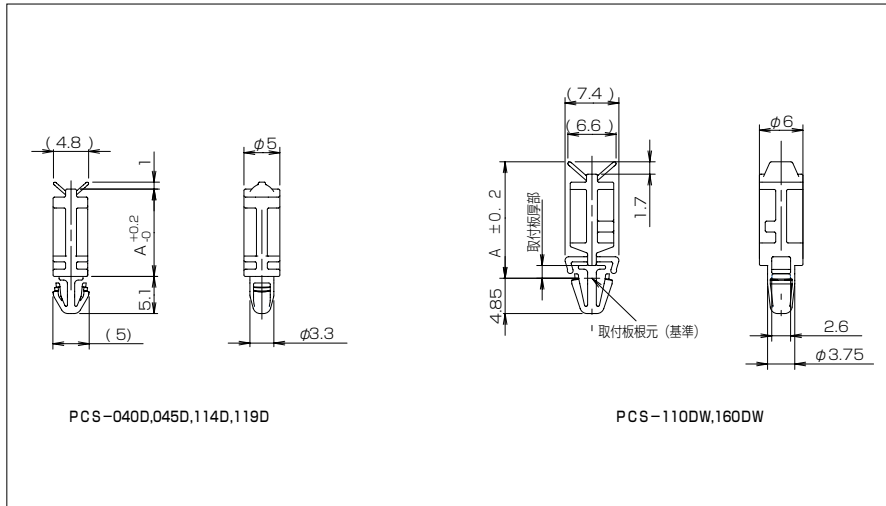
ミニバンポスト Dタイプ

PCBs ACCESSORIES

寸法仕様					単位: mm	
品番	寸法		取付板厚t	取付穴径φ	色	包装単位
	A					
PCS-040D	4.0		t1.0 t1.2 ±0.1 t1.6	φ3.5±0.1	黒	500
PCS-045D	4.5					
PCS-114D	11.4					
PCS-119D	11.9					
PCS-110DW	11.0		t0.8~t1.6 ±0.1	φ4.0±0.1	白	
PCS-160DW	16.0					



- ・振動を吸収するハネ形状
- ・DWシリーズは板厚対応可能



- 材質: 66ナイロン
難燃性UL94V-0
 - RoHS指令適合品
- ※受注生産品 (ご発注ロットは別途お問い合わせください)

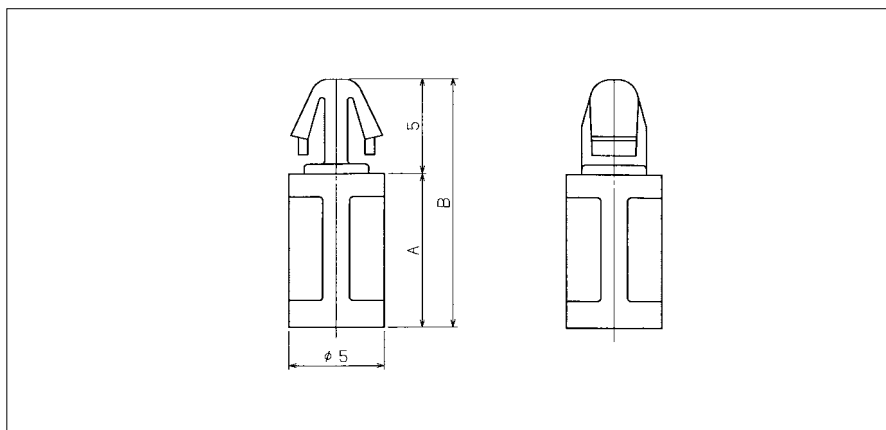
ミニバンポスト Sタイプ

プリント基板アクセサリ

寸法仕様					単位: mm
品番	寸法		取付板厚t	取付穴径φ	包装単位
	A	B			
PCS-4S (VO)	4.0	9.0	1.6±0.05	3.5±0.1	500
PCS-6S (VO)	6.0	11.0			
PCS-7S (VO)	7.0	12.0			
PCS-8S (VO)	8.0	13.0			
PCS-10S (VO)	10.0	15.0			
PCS-12S (VO)	12.0	17.0			
PCS-14S (VO)	14.0	19.0			
PCS-20S (VO)	20.0	25.0			



- ・コンパクト設計のミニタイプ基板サポートポスト
- ・基板受けのスペースがφ5mmと小さく狭い位置にも取り付け可能
- ・スナップの突起が3.2mmと小さく省スペース型



- 材質: 66ナイロン
難燃性 UL94V-0
- 色: ナチュラル (白)
- RoHS指令適合品

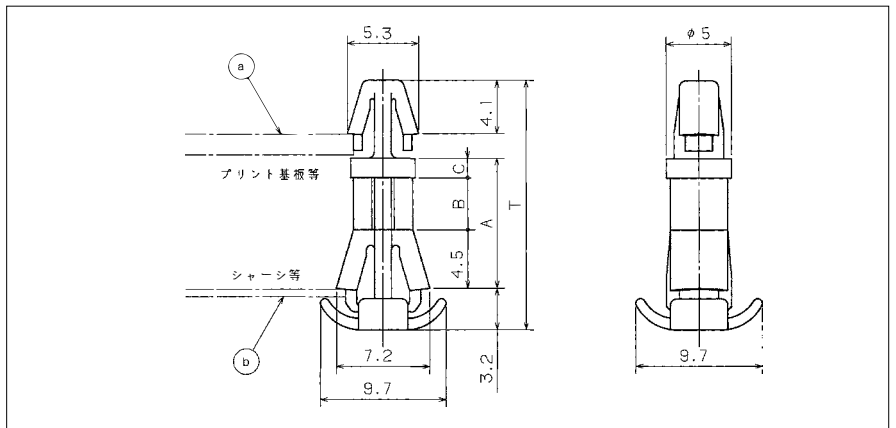
ロックングキャップ Spacer



- ・基板を保持するスナップの頭部が小さく、シャーシ裏側のスペースが狭くても、取り付け可能な省スペース型
- ・一方 (シャーシ裏側) からの取り付け可能
- ・底部は独特な十字型構造の為、強度アップ
- ・シャーシの取付板厚がt0.5mm~2.0mmと広い使用範囲

- 材質：66ナイロン
難燃性 UL94V-0
- 色：ナチュラル (白)
- RoHS指令適合品

品番	寸法				取付板厚t		取付穴径Φ		包装単位
	A	B	C	T	①	②	①	②	
LCS-5S (VO)	5.0	-	0.5	14.2	1.6±0.05	0.5~2.0	4 ^{+0.2} _{-0.1}	5.5±0.2	500
LCS-6S (VO)	6.0	-	1.5	15.2					
LCS-8S (VO)	8.0	2.0		17.2					
LCS-10S (VO)	10.0	4.0		19.2					
LCS-12S (VO)	12.0	6.0		21.2					
LCS-14S (VO)	14.0	8.0		23.2					
LCS-16S (VO)	16.0	10.0		25.2					
LCS-18S (VO)	18.0	12.0		27.2					



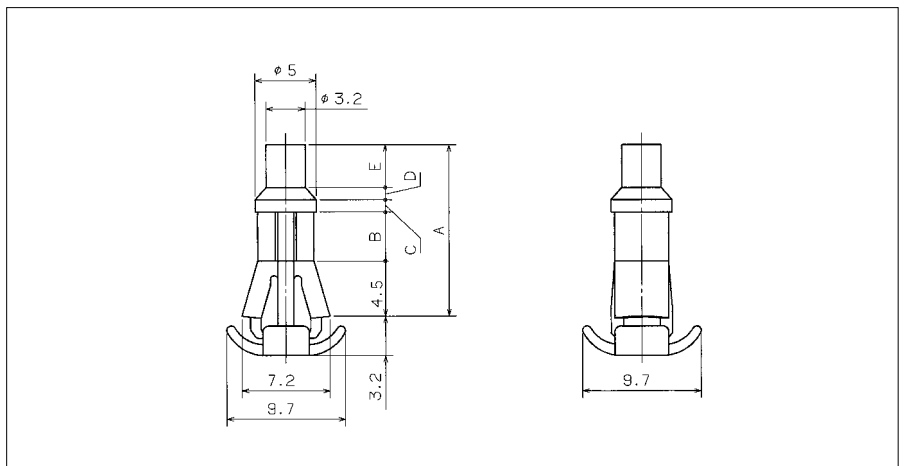
キャップ Spacer



- ・シャーシ裏側のスペースが狭くても取り付け可能な省スペース型
- ・大型PC板中間保持用基板サポート (LCSシリーズとの組合せ使用可)
- ・小さい頭部支柱径 (Φ3.2mm) で基板の面積をとらない
- ・シャーシの取付板厚がt0.5mm~2.0mmと広い使用範囲

- 材質：66ナイロン
難燃性 UL94V-0
- 色：ナチュラル (白)
- RoHS指令適合品

品番	寸法					取付板厚t	取付穴径Φ	包装単位
	A	B	C	D	E			
CS-5S (VO)	5.0	-	0.5	-	-	0.5~2.0	5.5±0.2	500
CS-6S (VO)	6.0	-		-	1.0			
CS-8S (VO)	8.0	-		-	2.0			
CS-10S (VO)	10.0	-	1.0	1.0	3.5	0.5~2.0	5.5±0.2	500
CS-12S (VO)	12.0	2.0						
CS-14S (VO)	14.0	4.0						
CS-16S (VO)	16.0	6.0						
CS-18S (VO)	18.0	8.0						



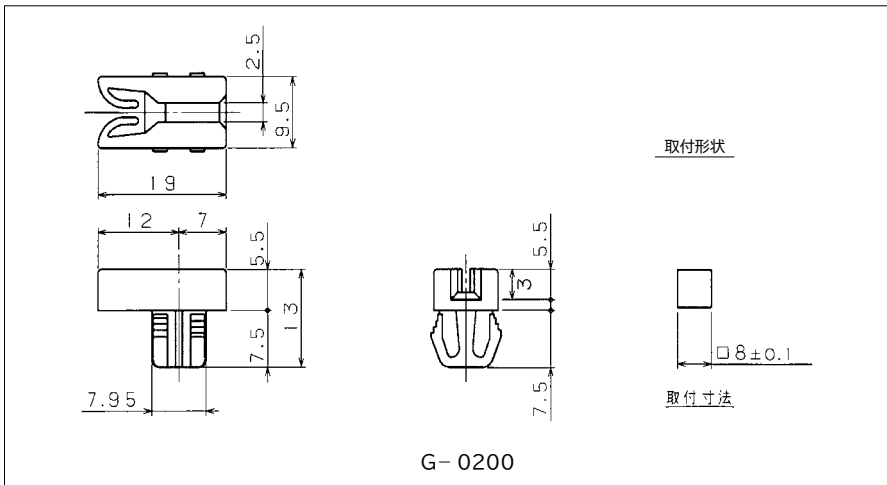
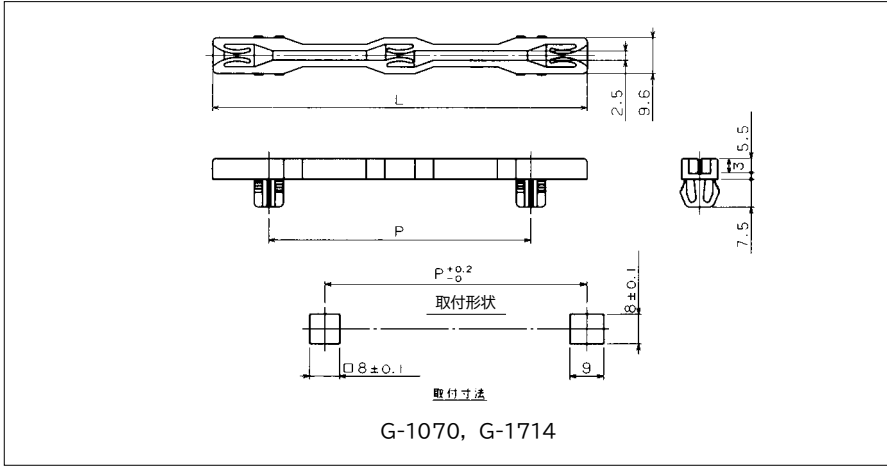
ガイドレール

PCBs ACCESSORIES

寸法仕様					単位: mm
品番	寸法		使用基板厚t	取付板厚t	取付形状
	L	P			
G-1070	100	70	1.2~2.3	0.8~2.3	下図参照
G-1714	176	146			
G-0200	下図参照				



- ・優れた耐衝撃性、耐熱性、電気絶縁性及び耐薬品性
- ・取付板厚が広範囲
- ・弓なり形状の基板収納ミゾのバネ性により基板のガタつきなし
- ・優れた耐振性でキシミ音を解消、スムーズな両側からの基板挿入

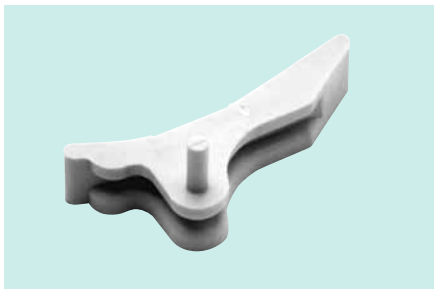


- 材質：66ナイロン
難燃性 UL94V-2
- 色：黒
- RoHS指令適合品
- 包装単位：100
- ※G-0200は受注生産品
(ご発注ロットは別途お問い合わせください)

プリント基板アクセサリ

- 1
- 2
- 3
- 4
- 5
- 6
- 7
- 8
- 9
- 10
- 11
- 12
- 13

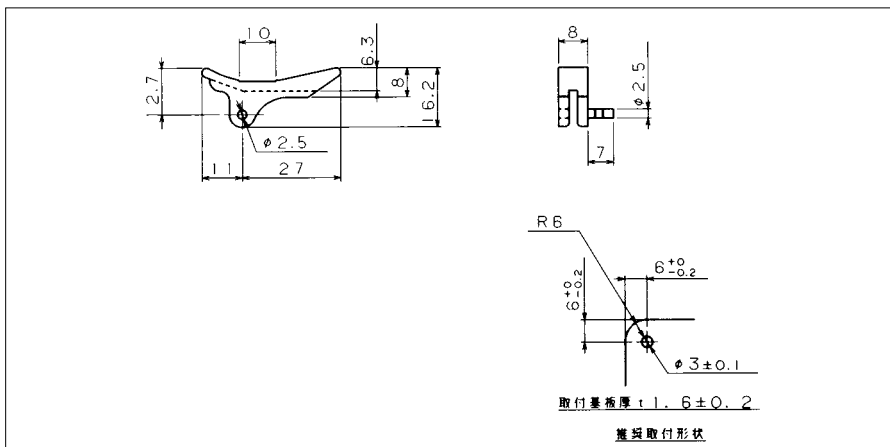
ワンタッチエjectター NE-1タイプ



製品仕様		
品番	色	包装単位
NE-1	ベージュ	100

- ・優れた耐衝撃性、耐熱性、電気絶縁性及び耐薬品性
- ・スプリングピン不用の一体成形品
- ・ピンを押し込むだけのワンタッチ仕様

- 材質：66ナイロン ガラス入り
難燃性 UL94V-0
 - RoHS指令適合品
- ※本品は左右セットでの販売になります。



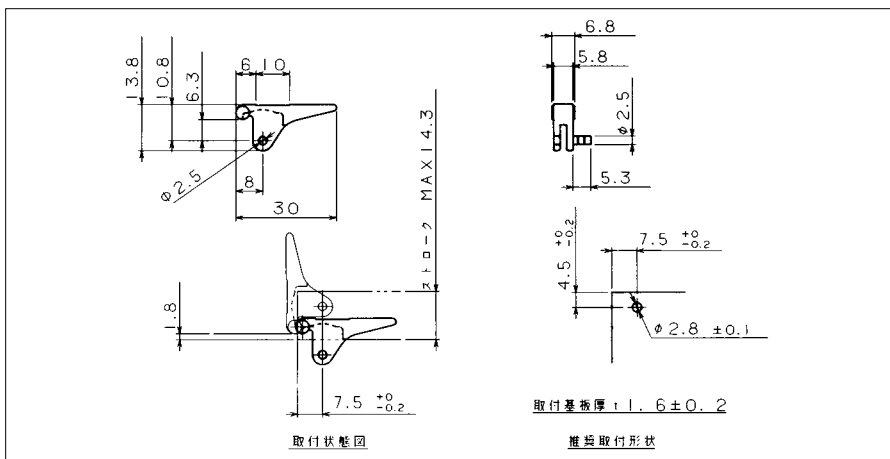
※(R)はピンが反対になります。

ワンタッチエjectター NE-2タイプ



製品仕様		
品番	色	包装単位
NE-2	ベージュ	100

- 材質：66ナイロン ガラス入り
難燃性 UL94V-0
 - RoHS指令適合品
- ※本品は左右セットでの販売になります。



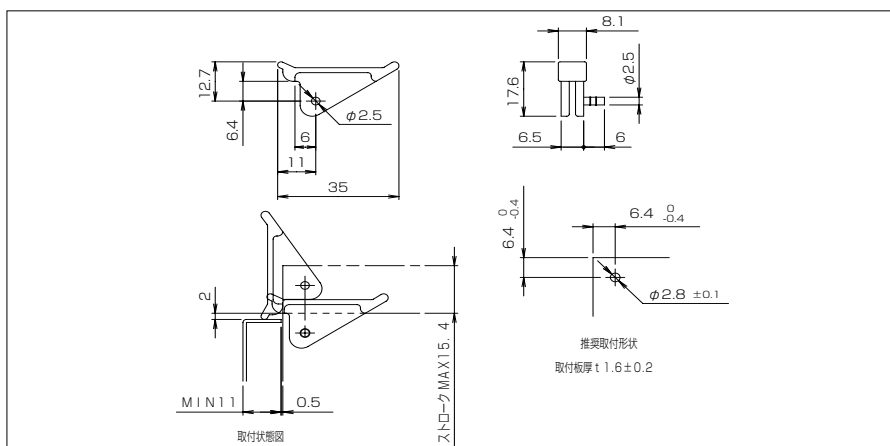
※(R)はピンが反対になります。

ワンタッチエjectター NE-3タイプ



製品仕様		
品番	色	包装単位
NE-3	ベージュ	100

- 材質：66ナイロン ガラス入り
難燃性 UL94V-0
 - RoHS指令適合品
- ※本品は左右セットでの販売になります。



※(R)はピンが反対になります。

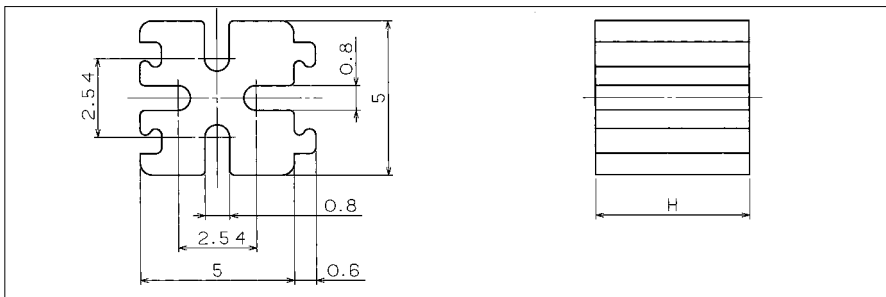
LEDスパーサー LDSタイプ

寸法仕様			単位: mm
品番	H	色	包装単位
LDS-10P	1.0	ピンク	1000
LDS-20K	2.0	ブラック	
LDS-30Y	3.0	イエロー	
LDS-35Y	3.5		
LDS-40B	4.0	ブルー	
LDS-45B	4.5		
LDS-50R	5.0	レッド	
LDS-55R	5.5		
LDS-60C	6.0	ブラウン	
LDS-70G	7.0	グリーン	
LDS-80P	8.0	ピンク	
LDS-90K	9.0	ブラック	

寸法仕様			単位: mm
品番	H	色	包装単位
LDS-100Y	10.0	イエロー	1000
LDS-110B	11.0	ブルー	
LDS-120R	12.0	レッド	
LDS-130C	13.0	ブラウン	
LDS-140G	14.0	グリーン	
LDS-150P	15.0	ピンク	
LDS-160K	16.0	ブラック	



- ・LEDの高さ合わせ及びピン曲がり防止
- ・連結構造の為ピッチの統一化が可能



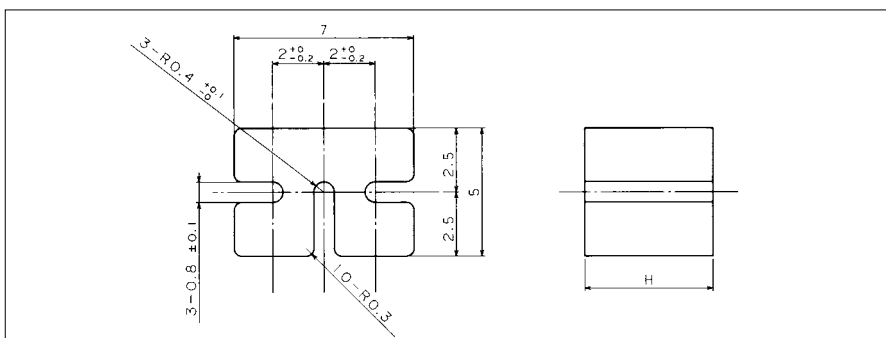
- 材質: 66ナイロン
難燃性 UL94V-2
- RoHS指令適合品
- 受注生産品 (5,000ロットより)

LEDスパーサー LDTタイプ

寸法仕様			単位: mm
品番	H	色	包装単位
LDT-10P	1.0	ピンク	1000
LDT-20K	2.0	ブラック	
LDT-30Y	3.0	イエロー	
LDT-40B	4.0	ブルー	
LDT-45B	4.5	ブルー	
LDT-60C	6.0	ブラウン	
LDT-70G	7.0	グリーン	
LDT-95K	9.5	ブラック	
LDT-100Y	10.0	イエロー	
LDT-142G	14.2	グリーン	

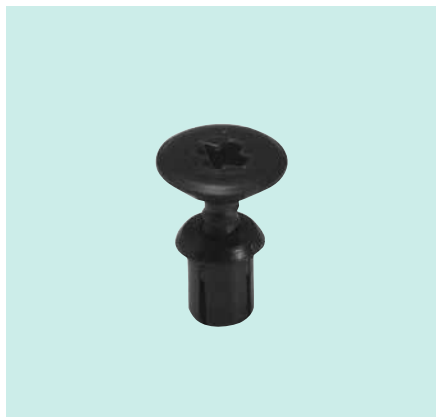


- ・2色光LED、コンデンサー、受光素子用スパーサー
- ・種類が豊富で特注品の製作可能
- ・垂直・水平両方に取り付け可能



- 材質: 66ナイロン
難燃性 UL94V-0
- RoHS指令適合品
- 受注生産品 (5,000ロットより)

ターンリベット



取付仕様			単位: mm
品番	取付穴径φ	取付板厚 t	包装単位
TR-3545	3.6±0.05	2.0~3.0	1000
TR-4185	4.1±0.05	15.5~16.5	

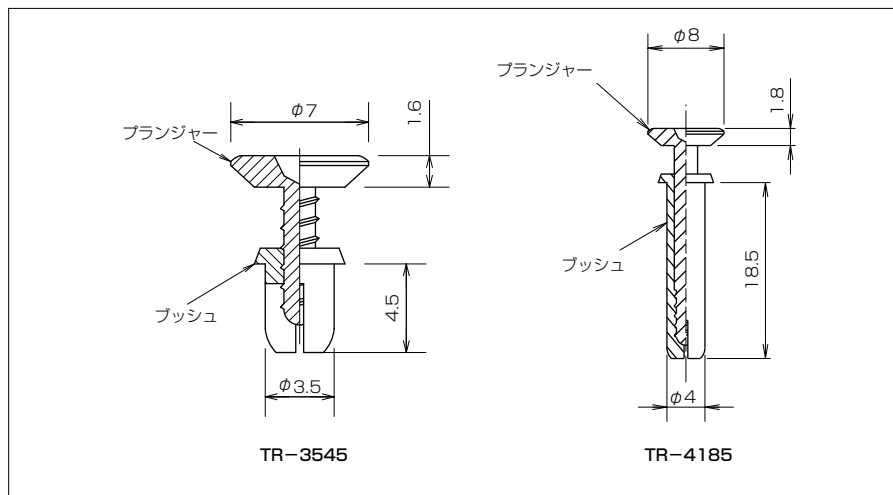
- ・ワンタッチで取り付け可能
- ・取り外しはプラスドライバーで容易に可能
- ・錆や薬品による腐食なし

- 材質: プランジャー ポリアセタール
難燃性 UL94-HB
プッシュ 6ナイロン
難燃性 UL94V-0

●色: 黒

●RoHS指令適合品

※受注生産品 (ご発注ロットは別途お問い合わせください)



ナイロンリベット Pタイプ

RIVETS

1

2

3

4

5

6

7

8

9

10

11

12

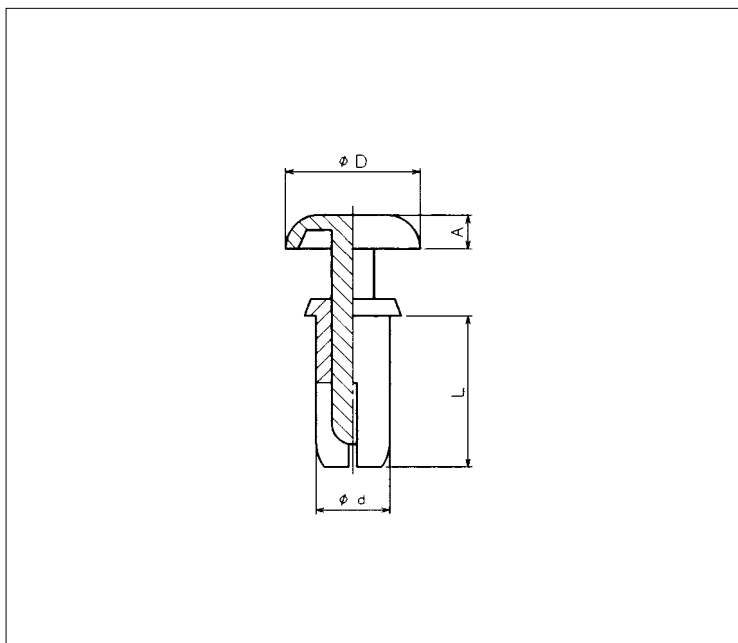
締結部品

13

寸法仕様										単位: mm
品番	d	L	D	A	取付穴径φ	取付板厚t	挿入力	抜去力	包装単位	
P2024-W/B	2.0	2.4	4.2	1.2	2.1		29.4N以下	29.4N以上	1000	
P2032-W/B		3.2								
P2040-W/B		4.0								
P2048-W/B		4.8								
P2632-W/B	2.6	3.2	5.0	1.4	2.7		49N以上			
P2642-W/B		4.2								
P2648-W/B		4.8								
P2655-W/B		5.5								
P3035-W/B	3.0	3.5	6.4	1.6	3.1		78.4N以上			
P3045-W/B		4.5								
P3055-W/B		5.5								
P3065-W/B		6.5								
P3075-W/B		7.5								
P3080-W/B		8.0								
P3090-W/B		9.0								
P3100-W/B		10.0								
P3535-W/B	3.5	3.5			3.6	39.2N以下	117.6N以上			
P3545-W/B		4.5								
P3550-W/B		5.0								
P3555-W/B		5.5								
P3560-W/B		6.0								
P3570-W/B		7.0								
P3580-W/B		8.0								
P4050-W/B		4.0						5.0	8.0	1.8
P4060-W/B	6.0									
P4070-W/B	7.0									
P4080-W/B	8.0									
P4090-W/B	9.0									
P4100-W/B	10.0		2.2							
P4120-W/B	12.0		1.8							
P5045-W/B	5.0		4.5	9.0	2.2	5.1	49N以下	245N以上		
P5055-W/B		5.5								
P5065-W/B		6.5								
P5075-W/B		7.5								
P5085-W/B		8.5								
P5095-W/B		9.5								
P5105-W/B	10.5									
P6060-W/B	6.0	6.0	12.0	2.5	6.1	49N以下	294N以上			
P6080-W/B		8.0		3.0						

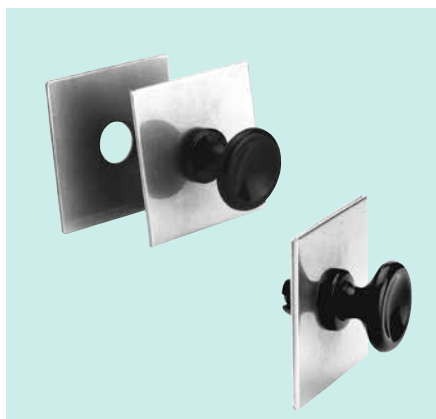


- ・ハンドワーク仕様
- ・抜群の作業性
- ・最大に発揮されたプラスチックの弾性機能
- ・緩み脱落防止
- ・錆や薬品による腐食なし



- 材質: 6ナイロン
難燃性 UL94V-2
- 色 W: 白
B: 黒
- RoHS指令適合品

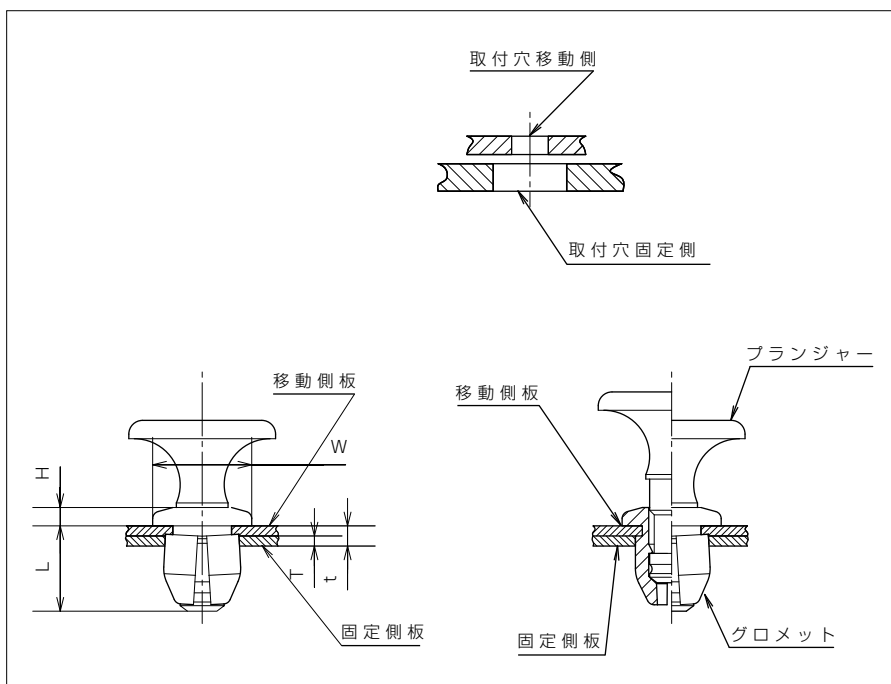
ARラッチ



・スナップフィット方式によりワンタッチで着脱

プランジャー			寸法仕様		単位: mm
品番	梱包単位	適用グロメット品番	頭部形状 [mm]		
ARL-1LP	1000	AR-SLG			
ARL-1LP		AR-1LG			
ARL-2LP		AR-2LG			
ARL-3LP		AR-3LG			
ARL-4LP		AR-4LG			
AR-8P	100	AR-8G			
ARB-1LP	1000	AR-SLG			
ARB-1LP		AR-1LG			
ARB-2LP		AR-2LG			
ARB-3LP		AR-3LG			
ARB-4LP		AR-4LG			
ARB-1MP	1000	AR-1MG			
ARB-2MP		AR-2MG			
ARB-3MP		AR-3MG			
ARB-4MP		AR-4MG			
ARB-1SP	1000	AR-1SG			
ARB-2SP		AR-2SG			

グロメット		寸法仕様					単位: mm		
品番	W	H	(L)	移動側板厚t	全板厚t	移動穴径Φ	固定穴径Φ	包装単位	
AR-SLG	10.8	2.0	9.3	1.1	1.5~3.7	7.6±0.1	8.1±0.1	1000	
AR-1LG			9.3	1.6	2.0~4.2				
AR-2LG			10.3	2.5	3.0~5.2				
AR-3LG			11.9	4.1	4.6~6.9				
AR-4LG			13.1	5.3	5.8~8.0				
AR-8G			9.4	0.8~1.6	1.6~3.2		8.0±0.1	100	
AR-1MG	8.5	1.8	8.5	1.1	1.5~3.7	6.0±0.1	6.4±0.1	1000	
AR-2MG			9.0	1.6	2.0~4.2				
AR-3MG			10.0	2.5	3.0~5.2				
AR-4MG			9.0	4.1	4.6~6.9				
AR-1SG	6.5	1.2	7.9	1.0	2.0~4.0	4.6 ⁺⁰ _{-0.1}	4.8 ⁺⁰ _{-0.1}		
AR-2SG			8.4	1.5	2.5~4.5				



- 材質: プランジャー 6ナイロン
グロメット ポリカーボネイト
難燃性 UL94V-2
- 色: 黒
- RoHS指令適合品
- ※AR-8P, AR-8Gは受注生産品
(ご発注ロットは別途お問い合わせください)
- プランジャーとグロメットはセット販売になります。

ワンタッチサポート PLタイプ

SUPPORTING FEET

- 1
- 2
- 3
- 4
- 5
- 6
- 7
- 8
- 9
- 10
- 11
- 12
- 13

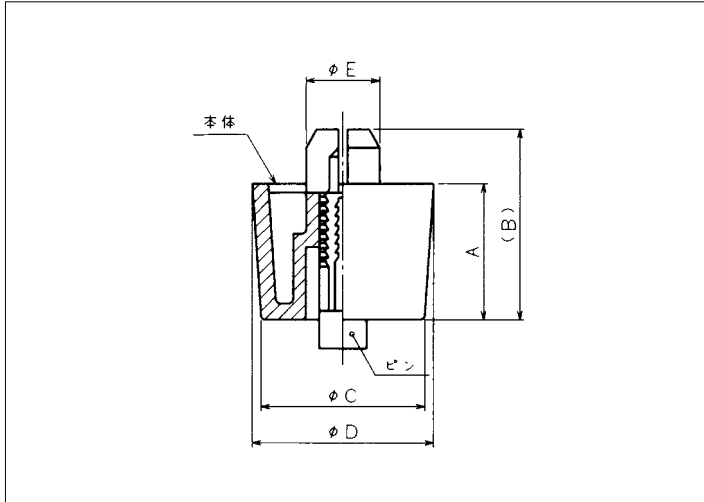
ケースレグ

寸法仕様										単位: mm
品番	A	B	C	D	E	取付板厚t	取付穴径φ	本体材質	ピン材質	包装単位
PL-10 (サントプレーン)	10.0	16.0	18.0	20.0	8.0	0.7~3.2	8.0 ± 0.3	TPE 黒	PA6 黒	200
PL-15 (サントプレーン)	15.0	21.0							PP グレー	



- ・ネジ止め方式に比べ作業性アップ
- ・ロックピン方式による簡単な取り付け

●RoHS指令適合品

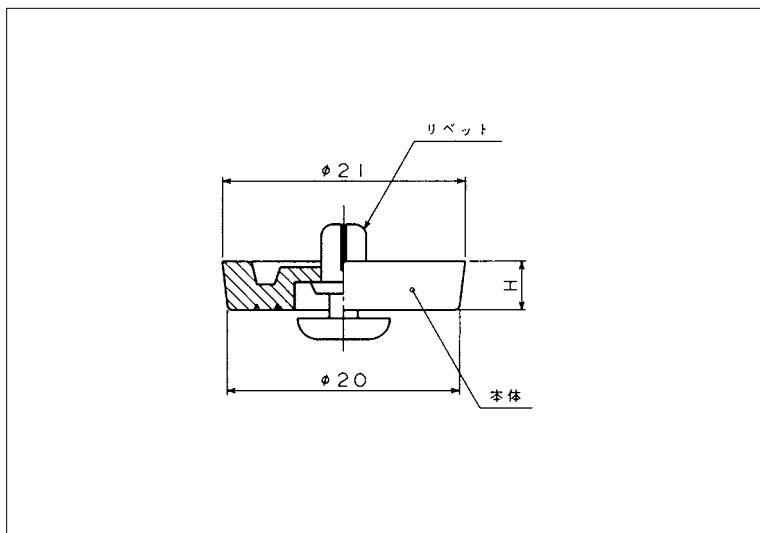


ワンタッチサポート Bタイプ



寸法仕様							単位: mm
品番	H	取付板厚t				取付穴径φ	包装単位
		P4050	P4060	P4070	P4080		
FF005-AR791	4.2	0.8~1.8	1.8~2.8	2.9~3.7	3.8~4.8	4.1 ^{+0.1}	500
FF008-AR791	6.0		0.8~1.8	1.9~2.8	2.9~4.0		200
FF009-AR791	8.0		0.5~0.8	0.8~1.8	2.1~3.0		

※ 部分は標準品です。
 ※P4050等は、ナイロンリベットPタイプの品番です。
 ※リベットL寸法を変える事により板厚範囲が広がります。



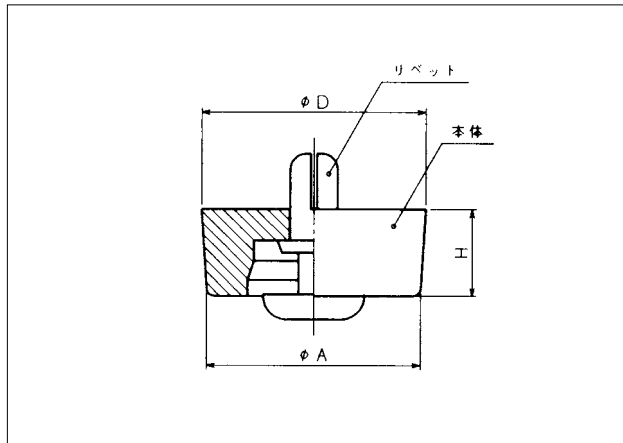
- 材質: 本体 エラストマ
リベット 6ナイロン
- 色: 黒
- ※ご注文の際はリベットサイズをご指定下さい。
- RoHS指令適合品

ワンタッチサポート ミニタイプ

SUPPORTING FEET

寸法仕様							単位: mm	
品番	A	D	H	取付板厚t			取付穴径Φ	包装単位
				P3055	P4060	P4070		
FF003-AR791	13.5	14.2	5.5	0.8~1.8			3.1 ^{+0.1}	500
FF006-AR791	14.0	15.0	6.0		0.6~1.0	1.0~2.0	4.1 ^{+0.1}	
FF010-AR791	14.0	15.0	9.0		0.6~1.0	1.0~2.0	4.1 ^{+0.1}	
FF013-AR791	10.0	10.8	4.0		0.6~1.0 P3545	1.0~2.0 P3555	3.6 ±0.05	1000

※ 部分は標準品です。
 ※リベットL寸法を変える事により板厚範囲が広がります。



- 材質：本体 エラストマ
リベット 6ナイロン
- 色：黒
- ※ご注文の際はリベットサイズをご指定下さい。
- RoHS指令適合品

3

4

5

6

7

8

9

10

11

12

13

ケースレグ

ロッキングホールプラグ

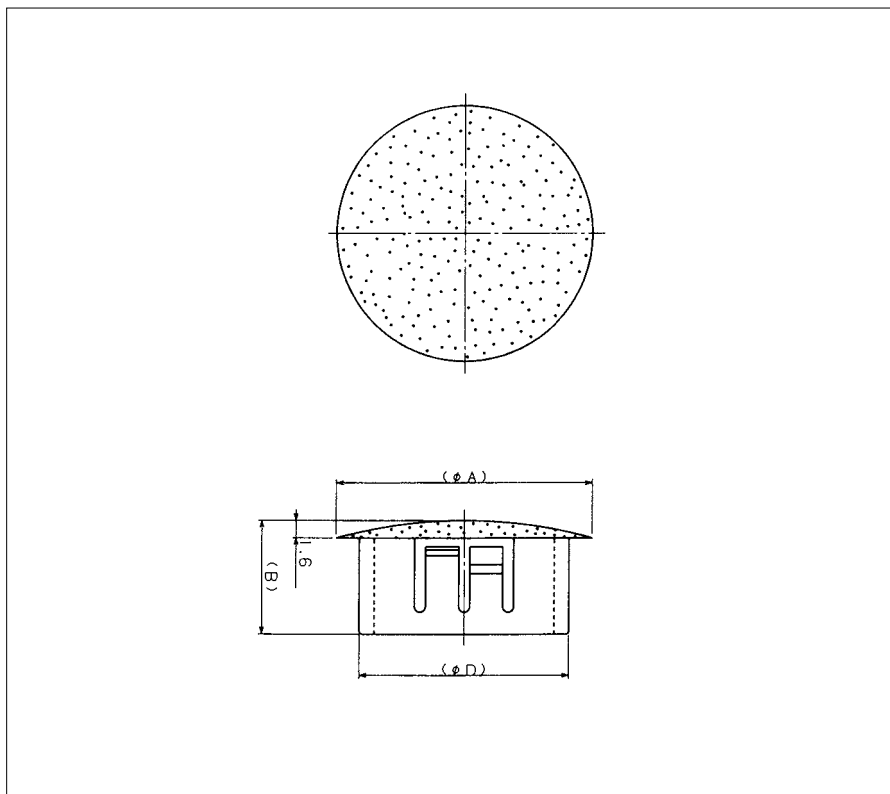


- 指で押すだけで穴ふさがりが簡単
- 取り付け寸法はΦ6.4mm～Φ51.0mmの19サイズ

寸法仕様

単位：mm

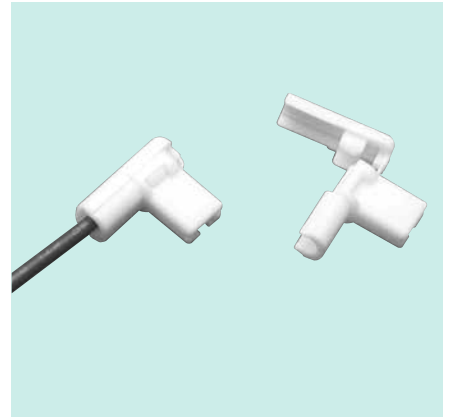
品番	(ΦA)	(B)	(ΦD)	取付穴径Φ	取付板厚t	包装単位
LHP-0250	8.0	8.0	6.1	6.4	1.6	100
LHP-0312	9.5		7.7	8.0		
LHP-0375	12.0	10.3	9.3	9.5	0.8~3.2	
LHP-0437	13.5		10.9	11.0		
LHP-0500	14.6		12.5	12.7		
LHP-0562	16.7		14.1	14.3		
LHP-0625	18.2		15.8	15.9		
LHP-0687	20.0		17.3	17.5		
LHP-0750	23.2		18.9	19.0		
LHP-0812	22.6	11.5	20.4	20.6		
LHP-0875	25.8		22.0	22.2		
LHP-1000	30.5		25.3	25.5		
LHP-1093	31.0		27.6	28.0/28.5		
LHP-1187	33.3		30.0	30.1		
LHP-1250	34.9		31.8	32.0		
LHP-1375	38.0		34.9	35.0		
LHP-1500	42.7	37.9	38.0			
LHP-1750	48.4	44.6	45.0			
LHP-2000	55.0	50.6	51.0			



- 材質：6ナイロン
難燃性 UL94V-2
- 色：黒
- RoHS指令適合品

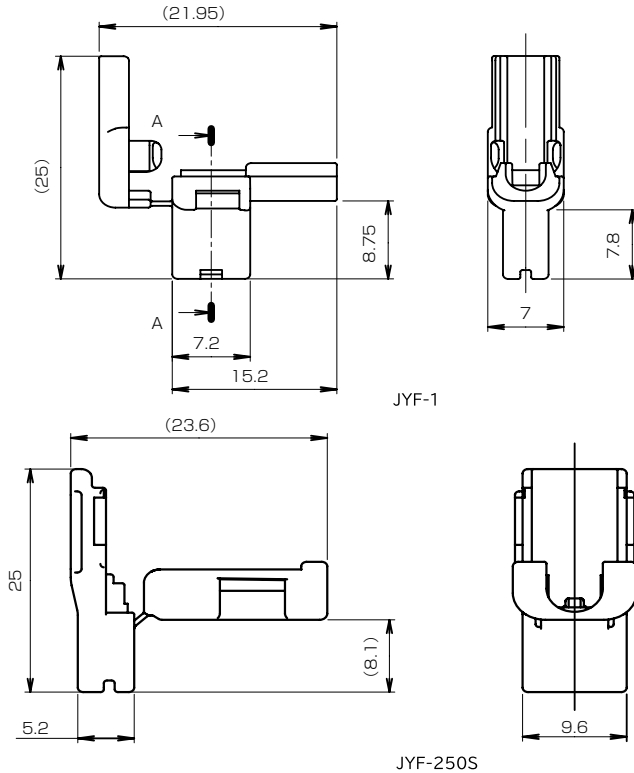
ファストンリリーフホルダー

取付仕様				単位: mm
品番	適用端子	適用電線	端子挿入部寸法	包装単位
JYF-1	110サイズ旗型	φ3.4以下	2.0×4.1	500
JYF-250S	250サイズ平型	φ1.5~φ5.0	3.2×7.9	



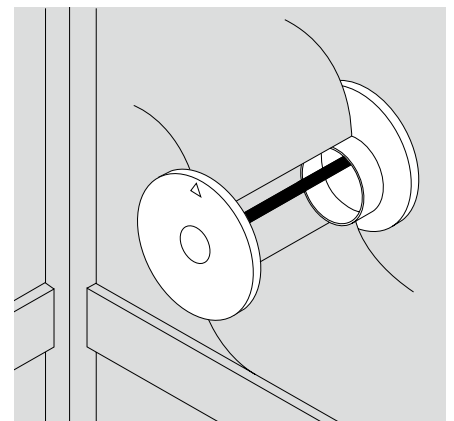
- ・ファストン端子用絶縁カバー
- ・ワンタッチ取り付け

- 材質: 66ナイロン
難燃性UL94V-0
 - 色: ナチュラル (白)
 - RoHS指令適合品
 - UL-224取得品
- ※JYF-250Sは250平型ファストン端子ポジティブロックタイプに適用

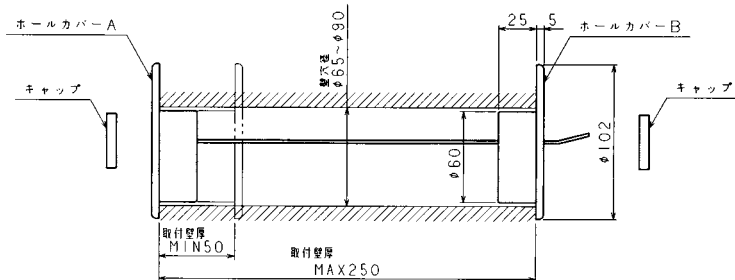


配管穴フサギ

製品仕様		
品番	色	包装単位
SP-AF1	ベージュ	1



- ・エアコン等配管穴ふさぎ
- ・壁厚t50mm~250mm、壁穴φ65mm~90mmの広範囲に適用
- ・取り外し後再使用可能



SP-AF1

- 材質: ポリエチレン
 - RoHS指令適合品
- ※受注生産品 (ご発注ロットは別途お問い合わせください)

FIG.

1

2

3

4

5

6

7

8

9

10

11

12

その他

13

機構部品

扉キャッチャー

IH・電子レンジ用つまみ飛び出しメカ

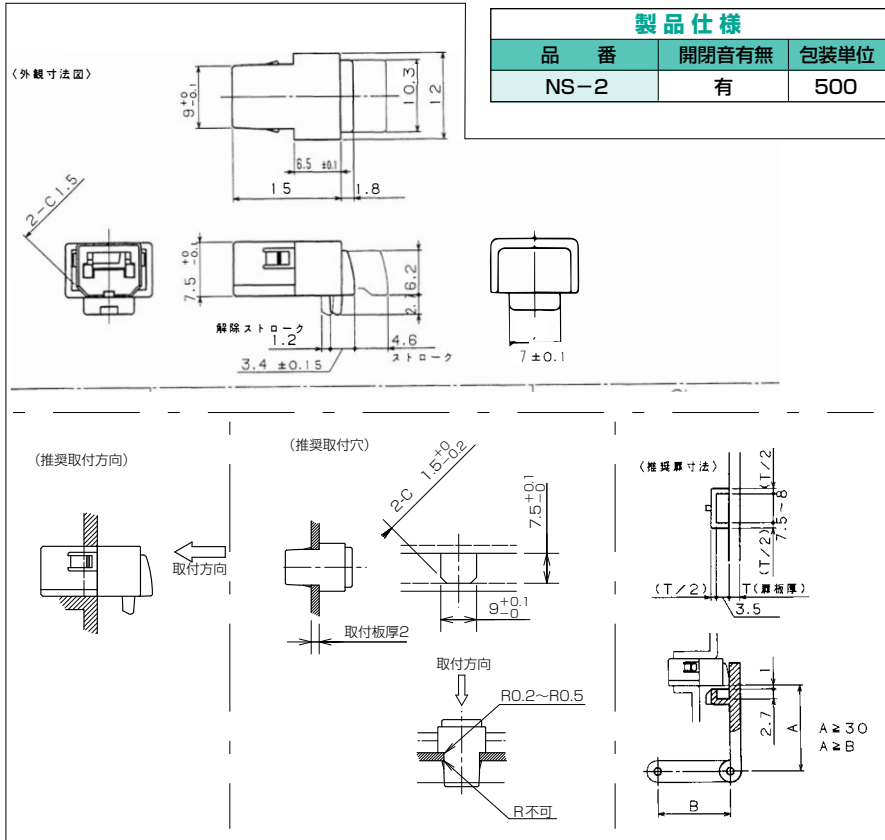
ロータリーダンパー

Mechanised plastic products

- Push lock or magnet panel fasteners
- Push lock pop up knobs for IH microwave
- Rotary dampers

扉キャッチャー

NSラッチ



- 扉側のフック部は、ストライカーと違って、薄肉設計が可能であり、またバリの影響を受けない型構造が可能
- ロック時に扉を無理に外しても、ラッチの破壊がない

●色：黒
 ●RoHS指令適合品
 ※ご検討時には事前に詳細仕様のご確認をお願いします。

扉キャッチャー

キャッチマグ CM-2

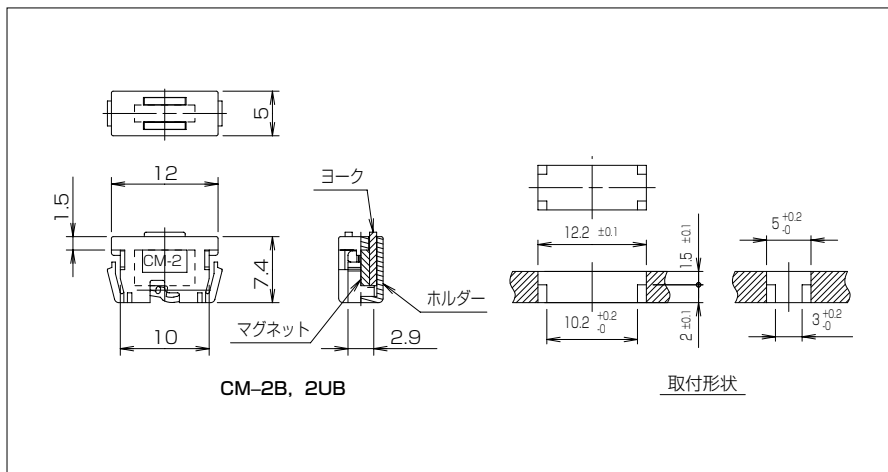
製品仕様		
品番	参考吸着力N	包装単位
CM-2B	3.9	200
CM-2UB	6.9	



- マグネットの吸着力を利用したキャッチャー
- 省スペースで扉周辺に取り付け可能
- 取り付けはフロント面からの挿入で完了

●材質：ハウジング 6ナイロン
 難燃性UL94V-2
 マグネット 異方性フェライト(CM-2B)
 ネオジウム磁石(CM-2UB)
 ヨーク SPC

●色：黒
 ●RoHS指令適合品
 ※ご検討時には事前に詳細仕様のご確認をお願いします。
 ※受注生産品 (ご発注ロットは別途お問い合わせください)



MECHANISED PLASTIC PRODUCTS

1
2
3
4
5
6
7

8
9
10
11

12

13

機構部品

ログキャッチマグ

扉キャッチャー



製品仕様		
品番	色	包装単位
LCM-1415	乳白色	200

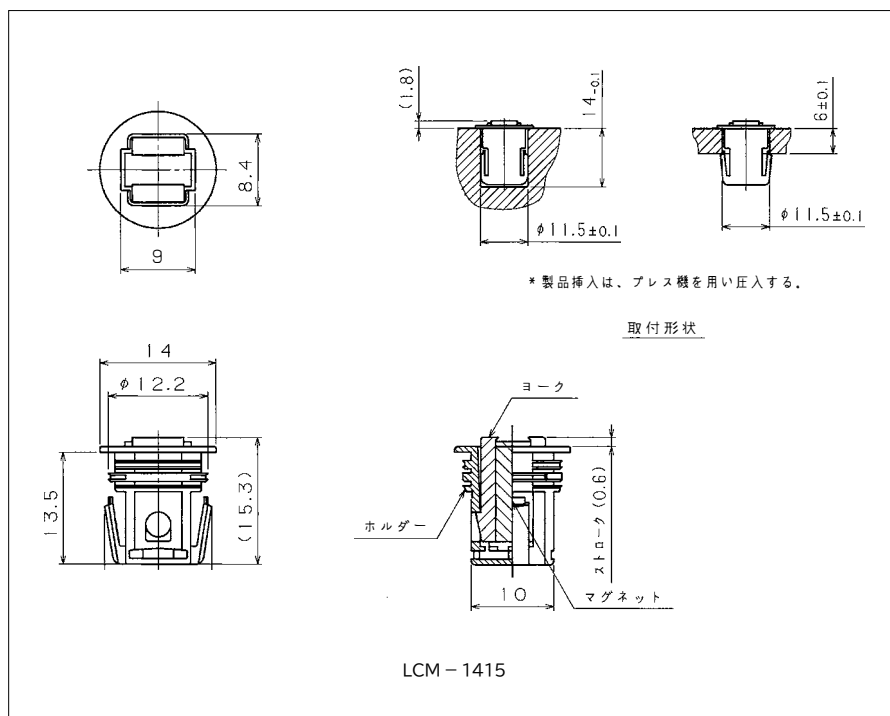
- ・キャビネットへの取り付けは圧入方式もしくはスナップフィット方式
- ・キャビネットから抜けにくい形状
- ・マグネット・ヨークがフレキシブルに動き、吸着の安定化

●材質：ハウジング POM
 マグネット フェライト
 ヨーク SPCC

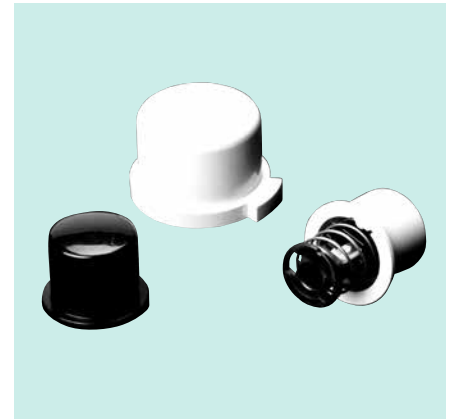
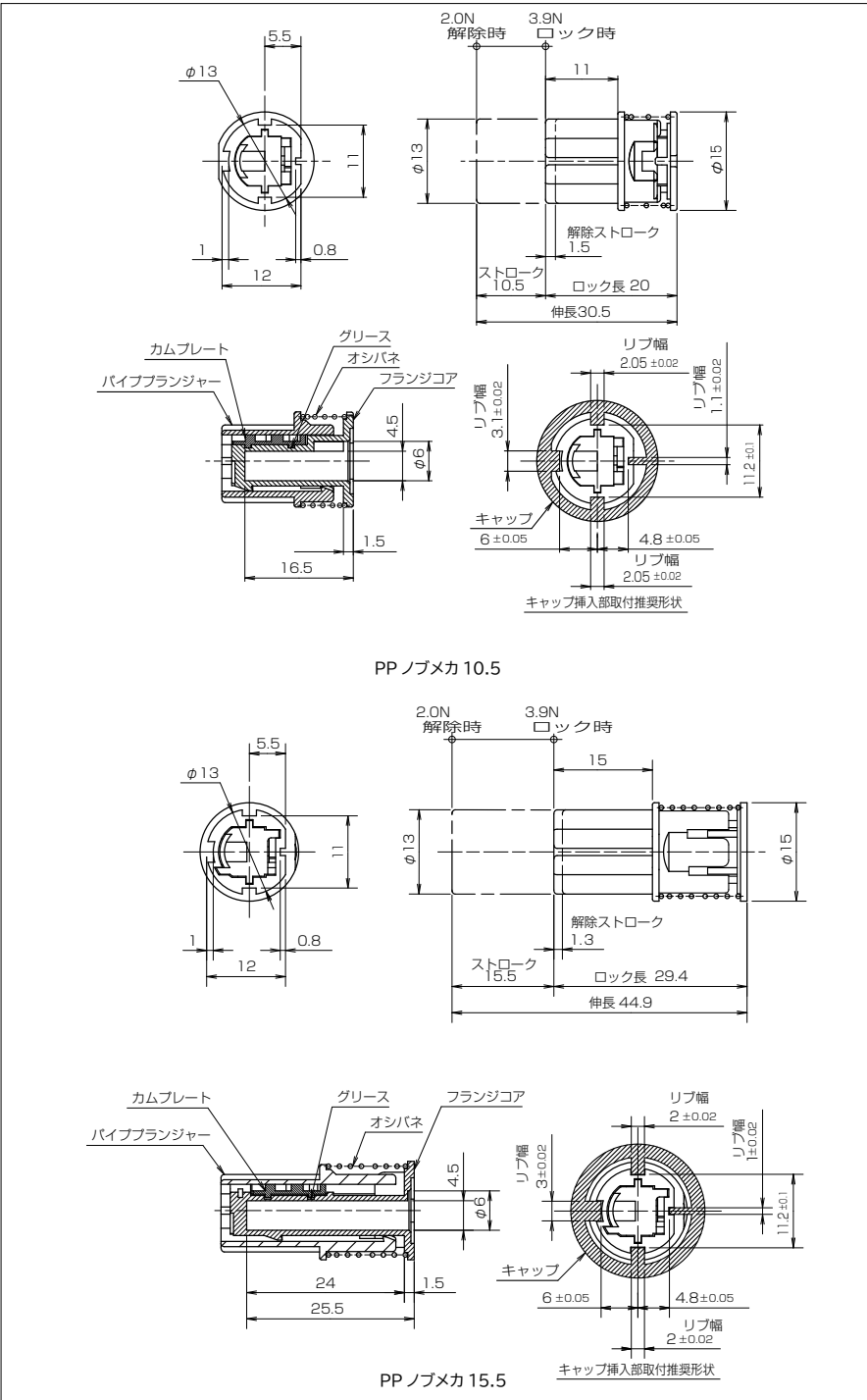
●吸着力：24.5±5N(弊社測定値)

●RoHS指令適合品

※ご検討時には事前に詳細仕様のご確認をお願いします。



製品仕様		製品仕様	
品番	包装単位	品番	包装単位
PPノブメカ 10.5	500	PPノブメカ 15.5	500



- ・ポリウム等における調節ツマミの収納機構部品
- ・使用時には調節ツマミとしての機能発揮
- ・調節ツマミはカスタムメイド



使用時

調節時

収納時

●RoHS指令適合品
※ご検討時には事前に詳細仕様のご確認をお願いします。

DRダンパーシリーズ スナップフィットロータリーダンパー（両方向性軸付）



- ・スナップ方式のため押し込むだけで取り付け可能
- ・前面から取り付けられるため取り付け省力化
- ・扉の軸を兼ねているため扉の軸をなくすことが可能

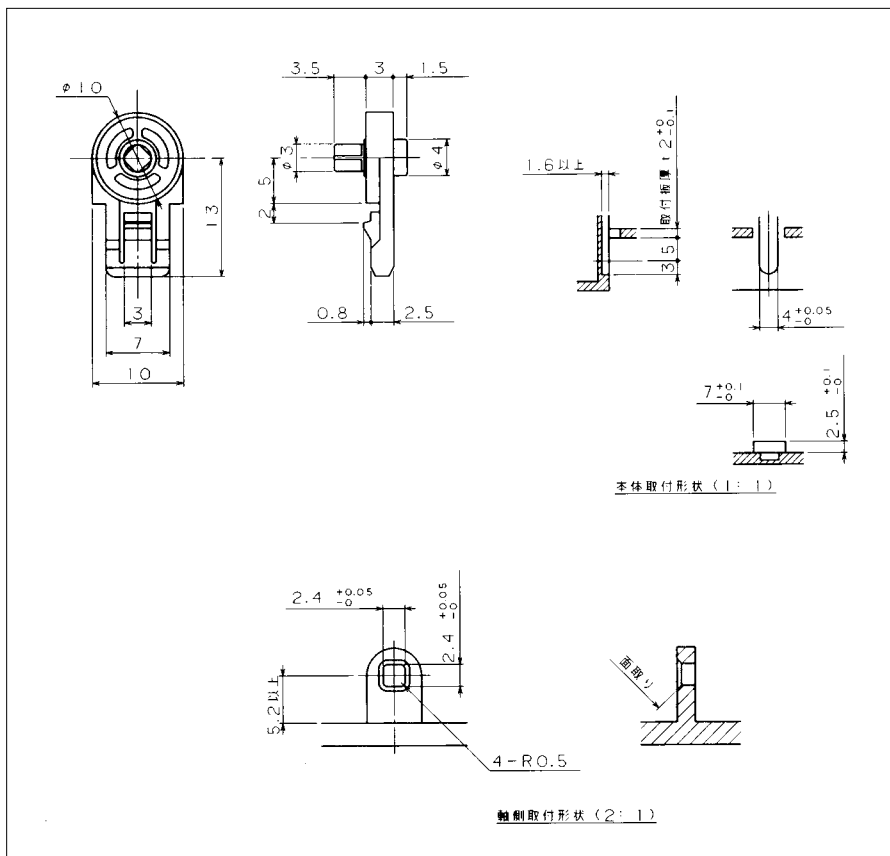
製品仕様

品番		本体色	軸色	定格トルク (cN・m)
標準タイプ	ギア付タイプ			
NRT-NC1-100	NRT-NC1-100-G05	ブラック	ブラック	0.10±0.05
	NRT-NC1-100-G08			
NRT-NC1-200	NRT-NC1-200-G05		ライトグレー	0.20±0.07
	NRT-NC1-200-G08			
NRT-NC1-300	NRT-NC1-300-G05		ダークグレー	0.30±0.08
	NRT-NC1-300-G08			

注) 定格トルクは、温度23℃、20 rpm 時の値です。

取付ギア仕様

適用	G05	G08
品番	0512S	0811S
種類	標準平歯車	
歯形	インポリユート並歯	
モジュール	0.5	0.8
圧力角	20°	20°
歯数	12	11
基準ピッチ円直径	6.0	8.8
ギアの厚み	3.5	



●RoHS指令適合品

<ロータリーダンパー使用上のご注意>

- ・適合性の決定は、装置の設計者または仕様決定者が判断してください。
- ・仕様範囲外では使用しないでください。(詳細仕様はお問い合わせください)

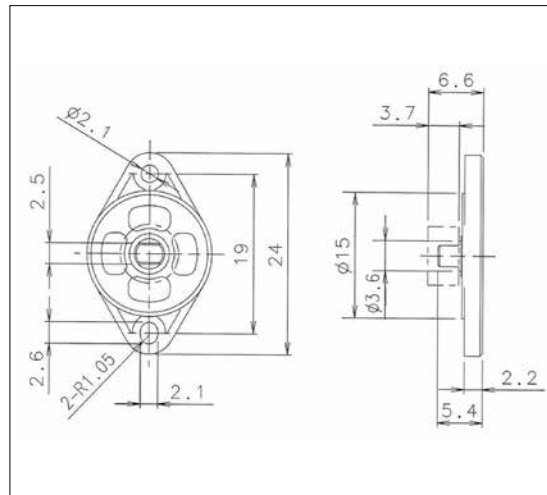
※受注生産品 (ご発注ロットは別途お問い合わせください)

NRT-G4シリーズ 両方向性ロータリーダンパー

製品仕様			
品 番		品 種	定格トルク (cN・m)
標準タイプ	ギア付タイプ		
NRT-G4-150	NRT-G4-150-G1	G1ギア仕様 モジュール0.5 圧力角 20° 歯数 14 P.D.C. φ7.0	0.15±0.06
NRT-G4-200	NRT-G4-200-G1		0.20±0.07
NRT-G4-300	NRT-G4-300-G1		0.30±0.08
NRT-G4-450	NRT-G4-450-G1		0.45±0.10
NRT-G4-600	NRT-G4-600-G1		0.60±0.12
NRT-G4-800	NRT-G4-800-G1		0.08±0.16
NRT-G4-101	NRT-G4-101-G1		1.00±0.20

注) 定格トルクは、温度23℃、20 rpm時の値です。

取り付けギア仕様		
上記以外ギア仕様		
品 番	0512F	0811F
種 類	標準平歯車	
歯 形	インボリュート並歯	
モジュール	0.5	0.8
圧力角	20°	20°
歯 数	12	11
基準ピッチ円直径	6.0	8.8
ギアの厚み	3.5	



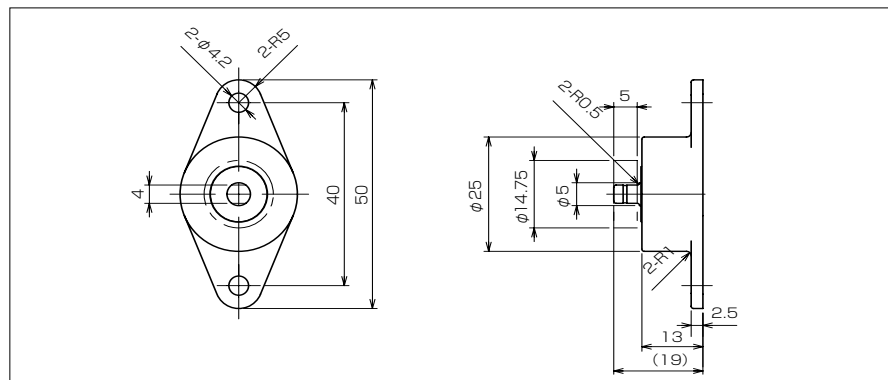
- ・薄型ロータリーダンパー
- ・トルク安定性が向上
- ・FDD、HDD、光ディスクのヘッドのソフトランディング
- ・VTR、TV、CDのソフトエジェクト機構

- RoHS指令適合品
- <ロータリーダンパー使用上のご注意>
- ・適合性の決定は、装置の設計者または仕様決定者が判断してください。
- ・仕様範囲外では使用しないでください。(詳細仕様はお問い合わせください)
- ※受注生産品(ご発注ロットは別途お問い合わせください)

D3シリーズ NRT-D3両方向・一方向ロータリーダンパー

製品仕様		
品 番	定格トルク (cN・m)	回転方向
NRT-D3-501 (G1)	5.0±1.0	両方向
NRT-D3-102 (G1)	10.0±2.0	両方向
NRT-D3-152 (G1)	15.0±3.0	両方向
NRT-D3-202 (G1)	20.0±4.0	両方向
NRT-D3-252 (G1)	25.0±5.0	両方向
NRN-D3-R501 (G1)	5.0±1.0	時計方向
NRN-D3-L501 (G1)		反時計方向
NRN-D3-R102 (G1)	10.0±2.0	時計方向
NRN-D3-L102 (G1)		反時計方向
NRN-D3-R152 (G1)	15.0±3.0	時計方向
NRN-D3-L152 (G1)		反時計方向
NRN-D3-R202 (G1)	20.0±4.0	時計方向
NRN-D3-L202 (G1)		反時計方向
NRN-D3-R252 (G1)	25.0±5.0	時計方向
NRN-D3-L252 (G1)		反時計方向

※G1は歯車付
 ※歯車仕様…モジュール1.0、圧力角20°、歯数12、基準ピッチ円直径 φ12



- RoHS指令適合品
- <ロータリーダンパー使用上のご注意>
- ・適合性の決定は、装置の設計者または仕様決定者が判断してください。
- ・仕様範囲外では使用しないでください。(詳細仕様はお問い合わせください)
- ※受注生産品(ご発注ロットは別途お問い合わせください)

プラスチック性能表 (1)

*印：0.45MPa

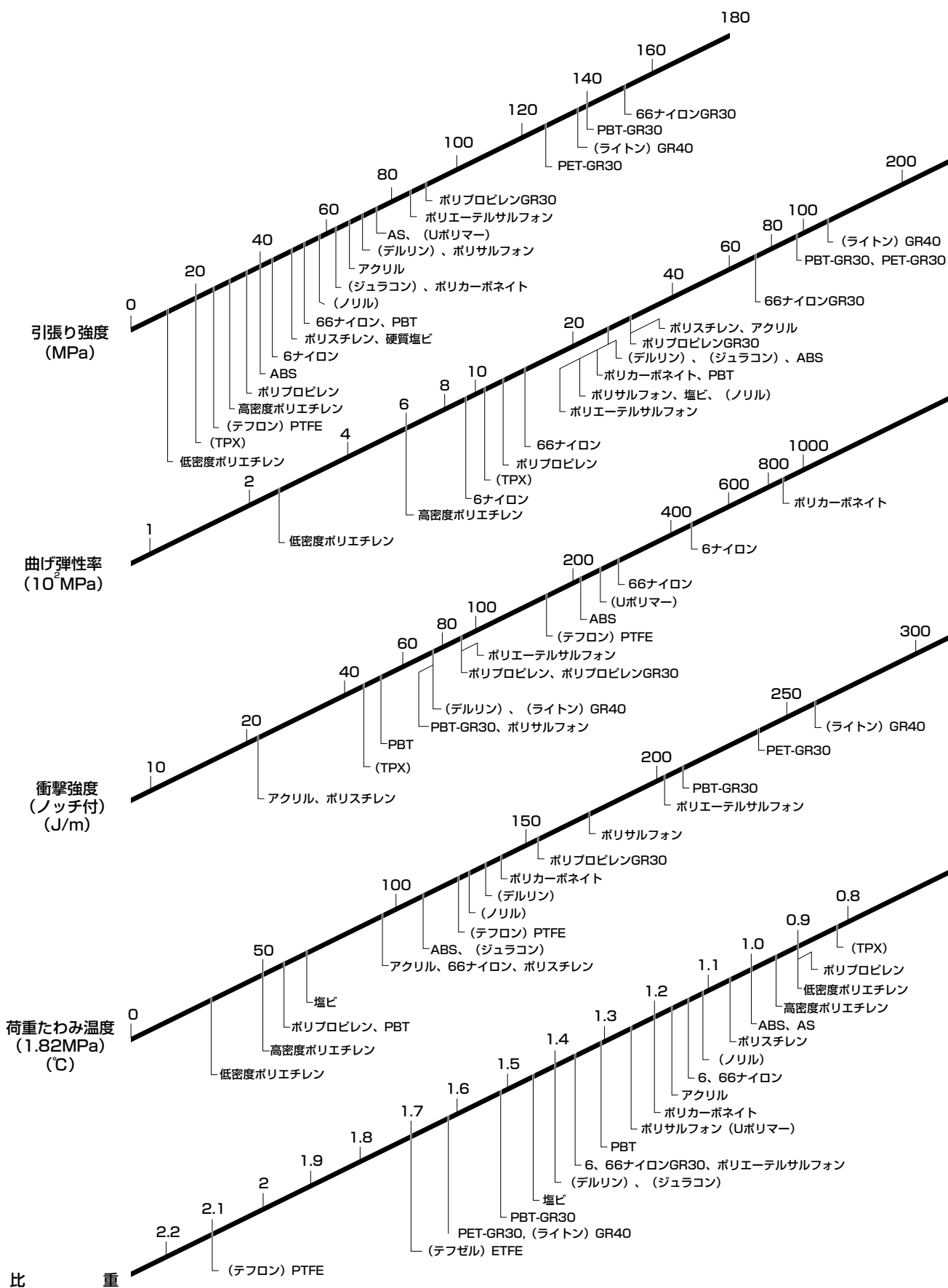
樹脂名 (一般名)	記号	引張り強度 MPa	伸び %	曲げ弾性率 10 ³ MPa	衝撃強度 (ノッチ付) J/m	荷重たわみ温度 (1.82MPa) ℃	比重
ポリエチレン (低密度) (高密度)	PE	4.1~15.7	90~800	0.6~4.2	破断せず	32~41	0.91~0.93
		21.6~38.2	20~100	4.2~8.0	9.8~1068	43~54	0.94~0.96
ポリプロピレン (GR30)	PP	29.4~38.2 88.2	200~700 2	9.1~14.1 30	29.4~107.8 88.2	52~60 153	0.90~0.91 1.12
ポリスチレン	PS	34.3~61.7	1.0~2.5	28~33	13.7~21.6	104 (最大)	1.04~1.07
AS樹脂	AS	62.0~82.7	1.5~3.7	~38.7	-	106~122	1.07~1.1
ABS樹脂	ABS	16.7~61.7	10~140	14.1~27.4	37.2~646.8	94~107	0.99~1.15
アクリル樹脂	PMMA	54.9~75.5	2~7	29.5~32.3	9.8~19.6	71~102	1.17~1.20
塩ビ樹脂 (硬質) (軟質)	PVC	34.3~61.7	2~40	21~35	19.6~1068	54~74	1.35~1.45
		10.3~61.7	200~450	-	破断せず	-	1.16~1.35
6ナイロン (DRY) (3.5%吸水)	PA6	74.5~85.3	100~200	25~29	49~68.6	*182~194	1.12~1.14
		34.3~46.1	200<	8~11	392~490	-	-
6ナイロン (GR30)	PA6	102.9~166.6	5	48~80	107.8~186.2	215	1.36
66ナイロン (DRY) (2.5%吸水)	PA66	78.4	90~110	29	49	*220	1.13~1.14
		51.9	200<	14	274.4	-	-
66ナイロン (GR30)	PA66	132.3~176.4	5	60~80	88.2~137.2	255	1.37
ポリアセタール(デルリン) (ジュラコン)	POM	69.1	40	28.8	74.5	136	1.42
		60.8	60~75	26.4	67~74.7	110	1.41
ポリカーボネイト	PC	54.9~65.7	100~130	22~25	637~960.4	147~158	1.2
PBT PBT (GR30)	PBT	54.9	300	25	49	58	1.31
		137.2	4	90	78.4	212	1.52
PET (GR30)	PET	107.8~142.1	1.4~1.5	80~100	44.1~132.3	238~242	1.59~1.67
変性PPE (ノリル)	PPE	51.9~61.7	60	23~25	176.4~294	90~128	1.06~1.1
ポリサルフォン	PSF	68.6~70.6	50~100	27.5	69.6	175	1.24~1.25
ポリエーテルサルフォン	PES	82.3	50	26	85.3	203	1.37
ポリアリレート (リポリマー)	PAR	70.1~73.5	40~110	18.8~20.1	147~343	132~175	1.21~1.24
ポリメチルペンテン (TPX)	PMP	13.7~25.5	20~120	5~15	39.2~49	*80~100	0.83
PPS (ライトンGR40)	PPS	134.3	1.3	120	74.5	>260	1.64
PTFE (テフロン) ETFE (テフゼル)	PTFE ETFE	13.8~34.4	200~400	-	160.7	*121	2.14~2.20
		44.6	100~400	-	破断せず	*104	1.70

※上記の表はModern Plastic Encyclopedia社及び各社カタログ資料をもとに作成しました。

※物性値は代表的な数値となっておりますので詳細は各社カタログ及び資料をご参照ください。

※ () は登録商標となっております。

プラスチック性能表 (2)



※ () は登録商標となっております。

お問い合わせ先



株式会社 ニックス

本社：〒220-6108
横浜市西区みなとみらい2-3-3
クイーンズタワーB 8F
tel.045-221-2001 [代表]
fax.045-221-1230
<https://nix.co.jp/>

NIX,INC.

本社オフィス

〒220-6108 横浜市西区みなとみらい2-3-3 クイーンズタワーB 8F
tel.045-221-1350(代表) fax.045-221-1355

大阪オフィス

〒532-0011 大阪市淀川区西中島6-1-3 アストロ新大阪第2ビル 4F
tel.06-6305-0451(代表) fax.06-6308-4776

名古屋オフィス

〒460-0008 愛知県名古屋市中区栄5-28-12 名古屋若宮ビル 5F
tel.052-747-7311(代表) fax.052-747-7319