



# Nikko-RACK

NIX, INC.

## R33 組立説明書

■この説明書をよくご覧いただいた上で組立をしてください。

### 部品一覧

|                         |                         |               |               |
|-------------------------|-------------------------|---------------|---------------|
| ①-A<br>ガイドレールユニットA...1ヶ | ①-B<br>ガイドレールユニットB...1ヶ | ⑤平座金...14ヶ    | ⑥AJスロープK...2ヶ |
|                         |                         |               |               |
| ⑦AJスロープ...2ヶ            | ⑧Bタイトねじ...4ヶ            | <h3>部品構成</h3> |               |
|                         |                         |               |               |

②ベース...2ヶ

③ガイドチャンネルU...4ヶ

④六角穴付ボルト...14ヶ

### ご使用上の注意

- ガイドレールは耐熱仕様ですが、本製品をそのまま乾燥炉の中に入れてください。
- 洗剤、ネジロック、グリース潤滑剤等の有機溶剤は絶対に使用しないでください。変形や破損を引き起こします。
- 基板収納以外の目的には使用しないでください。
- 製品を踏み台にしたり、腰掛けたりしないでください。破損したり怪我をする恐れがあります。
- 製品を投げたり、強い衝撃を加えないでください。変形、破損の恐れがあります。
- 製品を直射日光や紫外線にさらさないでください。変形、破損の恐れがあります。
- 製品は工場内搬送レベルの使用環境を想定し設計されております。工場間のトラック搬送等の使用には適していません。
- 本製品は導電性を有しておりますが、基板の接する部分以外の一部に非導電性材料を使用しています。
- 移動時には必ずレバーがロックされていることを確認してください。
- 基板を収納したまま倒れたりしないように注意してください。衝撃で幅固定がずれ、基板が落下する恐れがあります。
- 再組立等の際、部品の尖った先端部に注意してください。怪我の恐れがあります。
- 定期的な点検を行い、六角穴付きボルト部を増し締め(最大トルク2.94N・m)を推奨致します。
- 幅合せ時はガイドレールユニットBの中央部を押して幅合せしてください。
- ガイドレールユニットBのねじ(12箇所)は緩めないでください。動作不良を引き起こします。

### 組立方法

#### 1 ガイドチャンネルUの取り付け

- 1-1
- ②ベース(底板)に③ガイドチャンネルUを
  - ④六角穴付ボルトと⑤平座金で固定します。(4箇所)

②ベース

③ガイドチャンネルU

⑤平座金

④六角穴付ボルト

#### 2 ガイドレールユニットAの取り付け

- 2-1
- ②ベース(底板)に①-AガイドレールユニットAのデットマーク部を上にし、④六角穴付ボルトと⑤平座金で固定します。(3箇所)

デットマーク部

裏側

①-A  
ガイドレール  
ユニットA

②ベース

⑤平座金

④六角穴付ボルト

#### 3 ガイドレールユニットBの取り付け

- 3-1
- ①-BガイドレールユニットBのデットマーク部を上にしします。

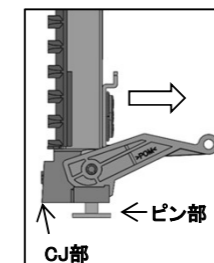
デットマーク部

①-B  
ガイドレール  
ユニットB

①-B  
ガイドレール  
ユニットB

注意

レバー(4箇所)を下図の方向へ倒してから取り付け作業を行ってください。



- 3-2
- ピン部分を②ベース(底板)の穴部分に嵌め、CJ部分を②ベース(底板)の凸部分に当てます。(左右2箇所)

①-B  
ガイドレール  
ユニットB

②ベース

CJ部

ピン部

凸部

穴部

CJ部を凸部に当てる

ピン部を穴部に嵌める

↓ 取付後

①-B  
ガイドレール  
ユニットB

②ベース

ピン部

穴部

凸部

CJ部

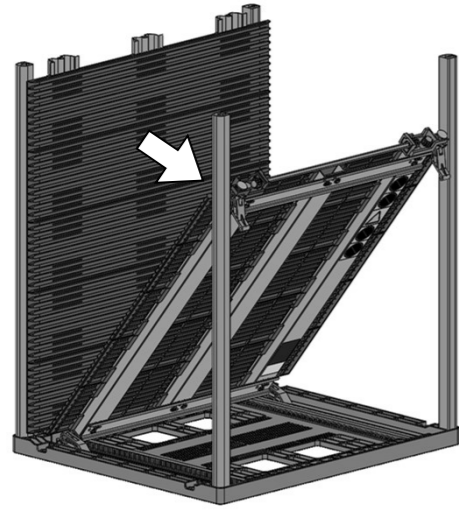
ピン部が穴部に嵌まっていること

CJ部が凸部に当たっていること

ねじ締め工具:六角レンチ(二面幅5mm)、締め付けトルク締め付け範囲:2.45~2.94(N・m)

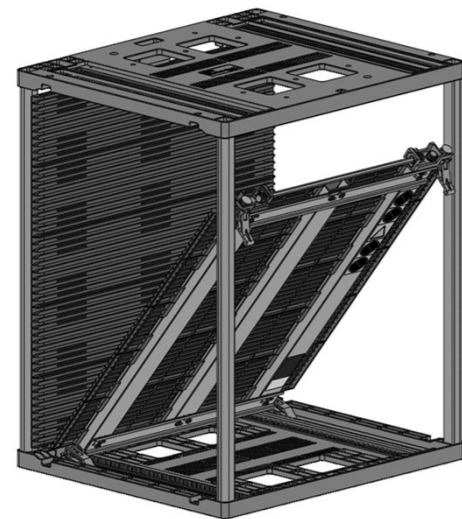
## 4 ベース(天板)の取り付け

- 4-1  
①-BガイドレールユニットBを写真のように手前側に倒します。

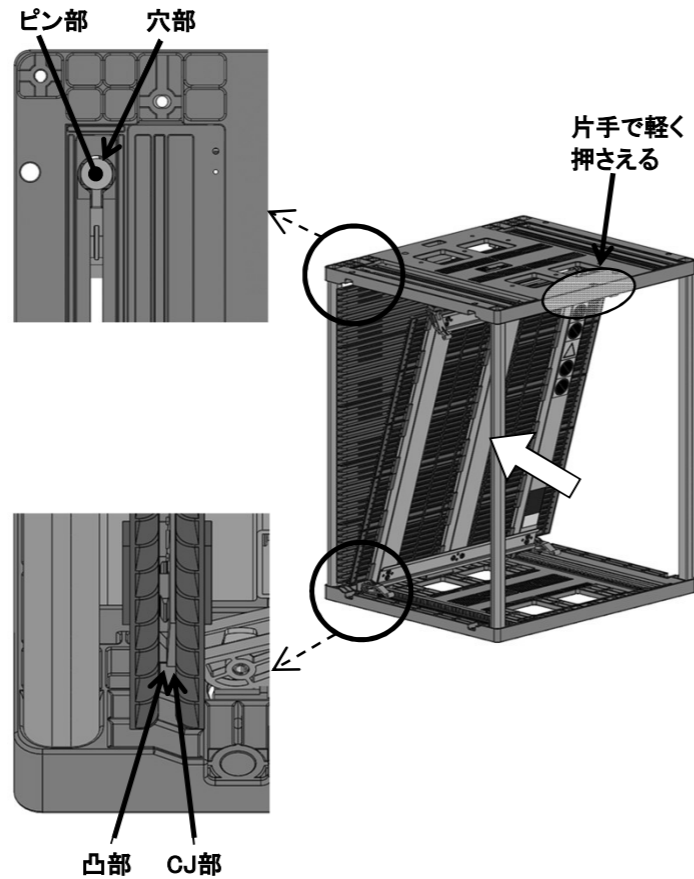


- 4-2  
②ベース(天板)を取り付けます。

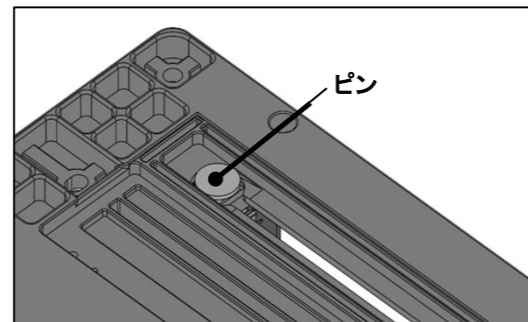
注意  
この段階では④六角穴付きボルトを取付けしないでください。



- 4-3  
②ベース(天板)の手前を片手で軽く押さえながら、逆の手で①-BガイドレールユニットBの上部のピンが②ベースの穴部に来るまで押し、さらに①-BガイドレールユニットBのCJ部分を②ベース(底板)の凸部分に4ヶ所全て当たるまで押します。(写真下)



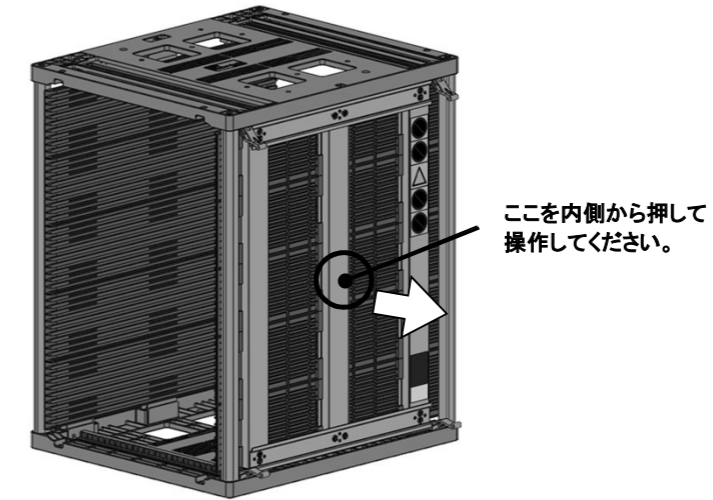
- 4-4  
完全に嵌りきっていない②ベース(天板)を上から押して、②ベースを嵌めます。(①-BガイドレールユニットBのピンが②ベース取り付け後は図の位置になります)



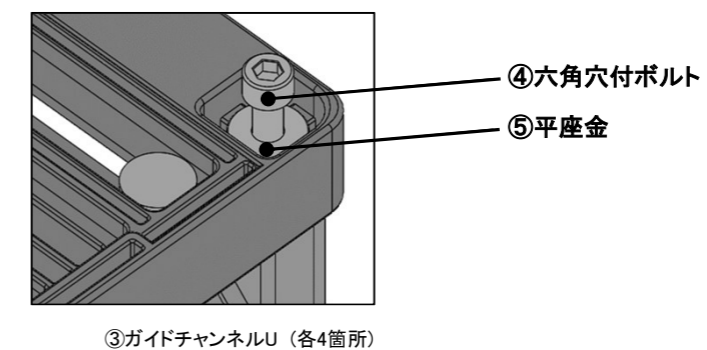
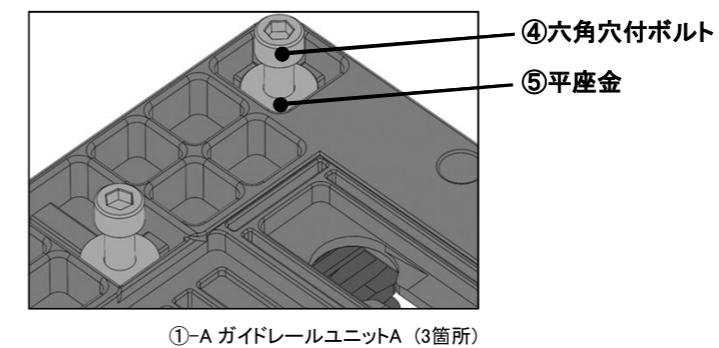
## 5 ベース(天板)への六角穴付きボルトの取り付け

- 5-1  
①-BガイドレールユニットBを一番手前までスライドさせてください。

注意  
①-BガイドレールユニットBが斜めにならないように、中央部を押して、スライドさせてください。



- 5-2  
②ベース(天板)を④六角穴付きボルトと⑤平座金で固定します。(7箇所)



ねじ締め工具: 六角レンチ(二面幅5mm)、締め付けトルク締め付け範囲: 2.45~2.94(N・m)

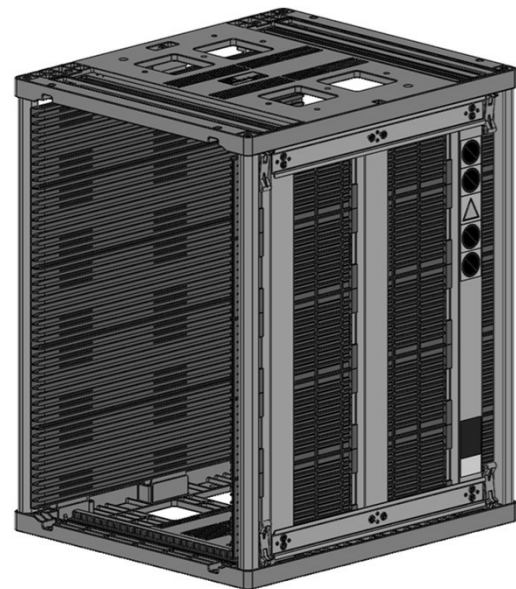
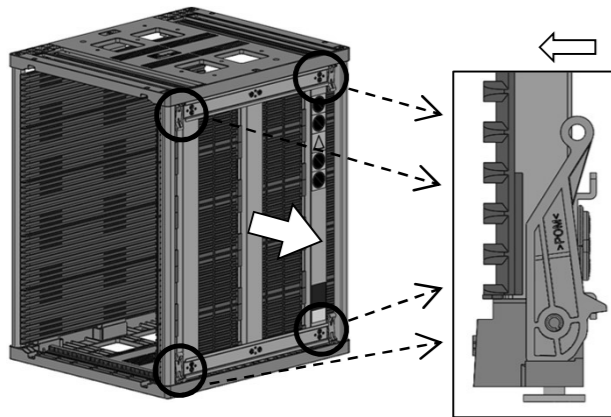
## 6 位相ズレの確認(ギヤが正常に噛合っているか確認)

**注意**

手順6を行わない場合には、基板収納幅がずれ、基板が落下する恐れがあります。

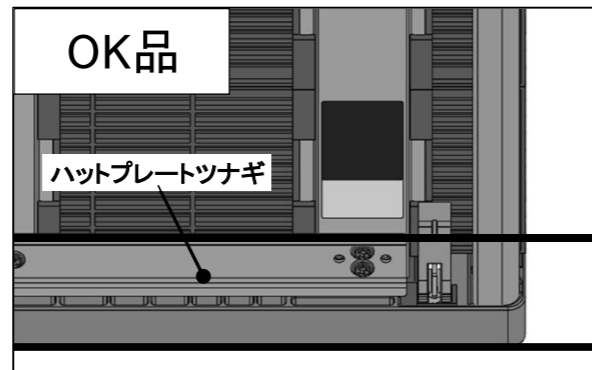
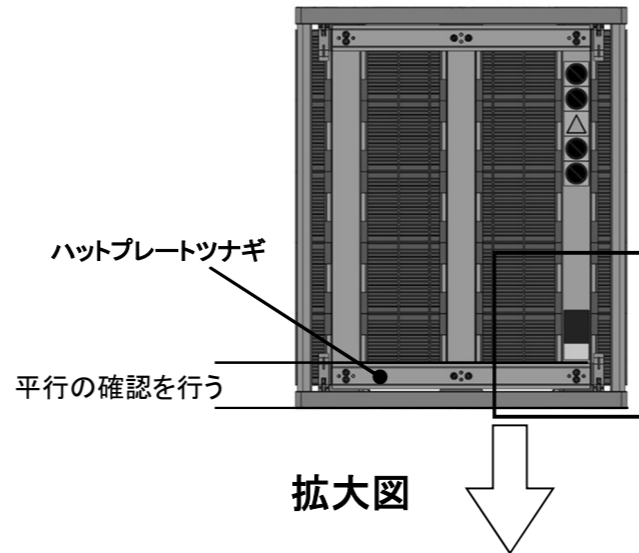
6-1

①-BガイドレールユニットBを一番手前までスライドさせ、レバー(4箇所)をロックしてください。

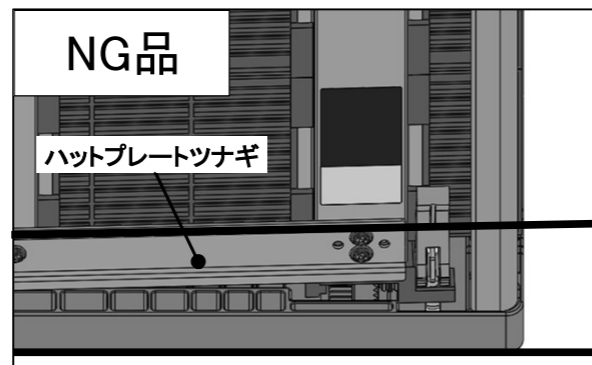


6-2

①-BガイドレールユニットBの方向から見て、ハットプレートツナギと②ベース(底板)が平行になっていることを確認してください。確認の結果が、NGの場合は手順3-1から再び組立を行ってください。



OK品は平行になっている。

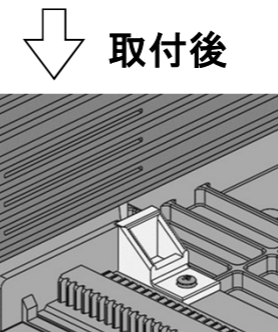
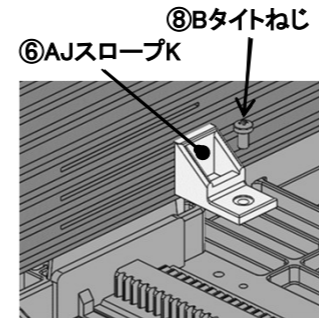


NG品は平行になっていない。

## 7 AJスロープの取り付け

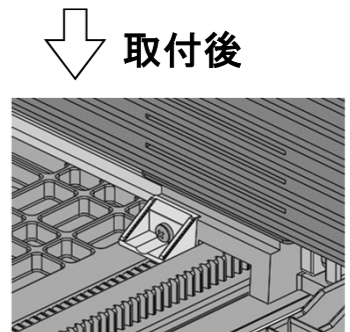
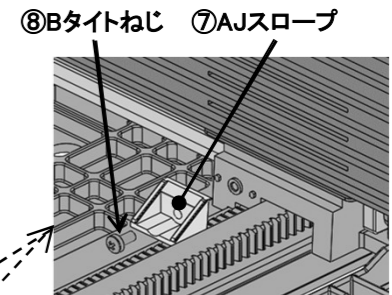
7-1

①-AガイドレールユニットAの下側の②ベースに⑥AJスロープKを⑧Bタイトねじ(2箇所)で取付けます。



7-2

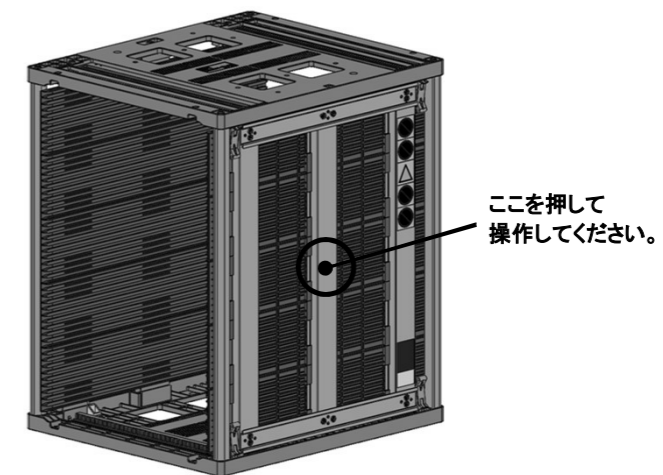
①-BガイドレールユニットBの下側のコーナージョイントに⑦AJスロープを⑧Bタイトねじ(2箇所)で取付けます。



組立完了

**ご使用上の注意**

基板収納幅調整時は、①-BガイドレールユニットBの中央部を押してください。



ねじ締め工具:六角レンチ(二面幅5mm)、締め付けトルク締め付け範囲:2.45~2.94(N・m)

■本製品の組立に関してご不明な点は下記までお問合せください。  
Tel.+81-45-221-1350