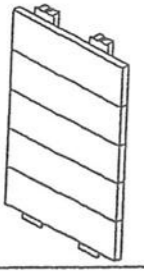
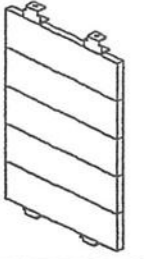
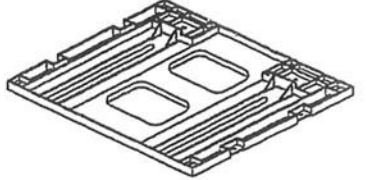
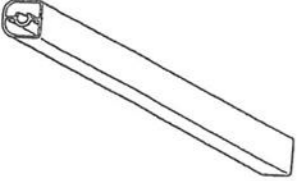




# NKAJ-0525N3, R3-4C・G 組立説明書

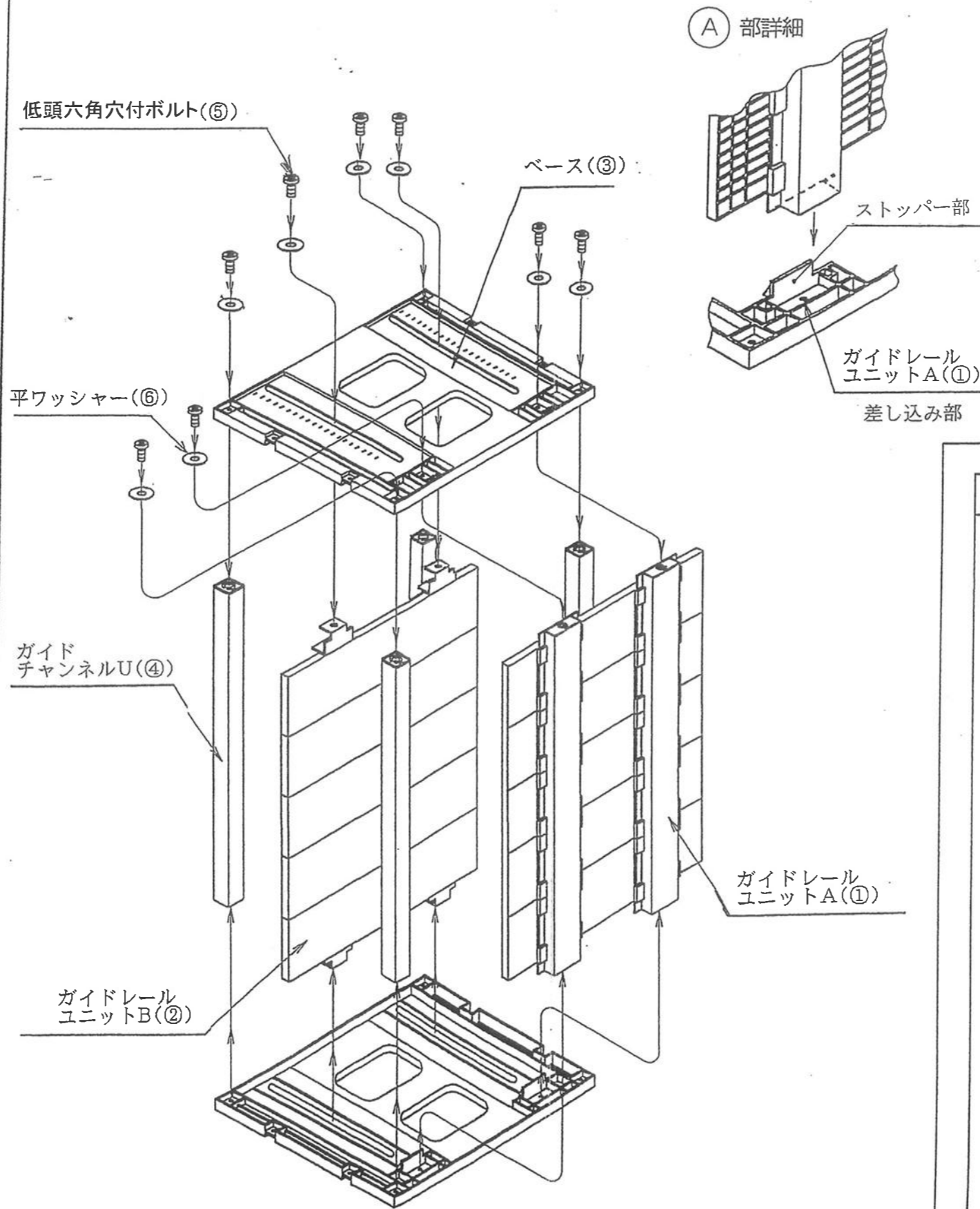
| 品番 | 部品名  | 数量 |
|----|--|----|
| ①  | ガイドレールユニットA<br> | 1  |
| ②  | ガイドレールユニットB<br> | 1  |
| ③  | ベース<br>        | 2  |
| ④  | ガイドチャンネルU<br> | 4  |
| ⑤  | 低頭六角穴付ボルト<br> | 16 |
| ⑥  | 平ワッシャー<br>    | 16 |

## 注意、警告

- 基板収納以外の目的には使用しないで下さい。
- 腰掛け、踏み台として使用はできません。
- 本製品を投げたりしないでください。
- 本製品を移動する時は必ずロックして下さい。可動部で指をはさむ恐れがあります。
- ワーク収納状態でベースを取手として持たないでください。

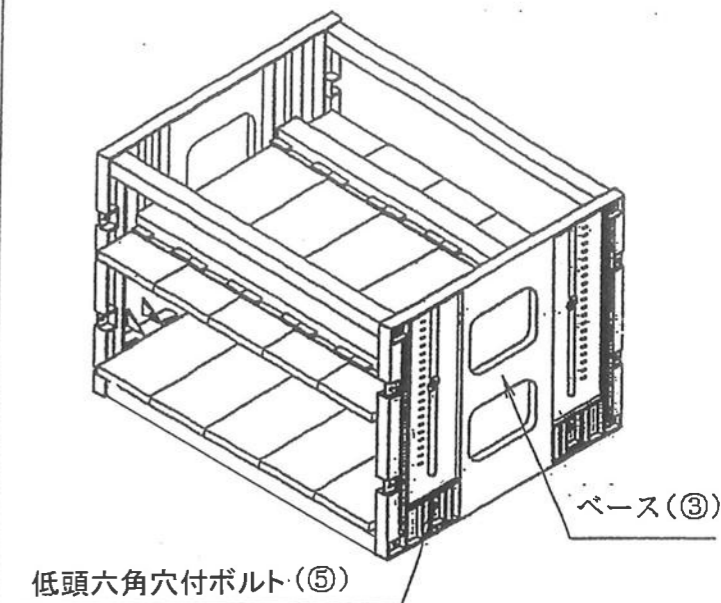
## 1 ガイドレールユニットA, B, ガイドチャンネルUの組立

- ガイドレールユニットA(①)をベース(③)のガイドレールユニットA(①)差込部に差込みます。(A部詳細図参照)
- ガイドチャンネルU(④)をベース(③)のガイドチャンネルU(④)差込部に差込みます。
- ベース(③)のストッパー部とガイドレールユニットB(②)のレール面が向かい合う様にして、ベース(③)の長穴部の中央にガイドレールユニットB(②)を組み込みます。
- この状態で、各ユニットを低頭六角穴付ボルト(⑤)にて仮止めします。この時、ガイドレールユニットA(①)、ガイドレールユニットB(②)、ガイドチャンネルU(④)固定部には、平ワッシャー(⑥)を使用します。

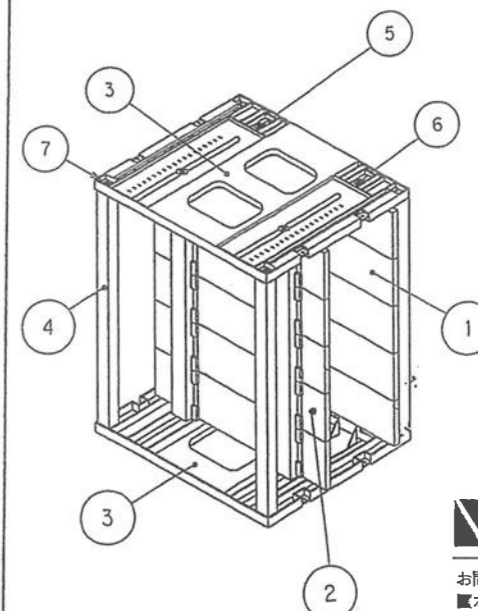


## 2 本組(固定)

(固定は定盤、又は、同等品の上で行って下さい。)定盤の上に下図の様に横置きにし、ベース(③)を定盤に押しつけた状態で、低頭六角穴付ボルト(⑤)を確実に固定する。  
(左右12ヶ所、締め付けトルク 2.45~2.94N・m)



## 3 完成図



### <ご注意>

収納幅を決定するために、ガイドレールユニットB(②)を低頭六角穴付ボルト(⑤)で締め付ける時は規定の締め付けトルクを守り、ガイドレールユニットB(②)に手を添え位置ズレに注意し、締め付けを行なってください。

**株式会社ニックス**  
NIX, INC.

お問い合わせ先

■本社 〒220-6108  
横浜西区みなとみらい2-3-3 クイーンズタワー-B 8F  
Tel: 045-221-2001 (代表)  
Fax: 045-221-1230

■大阪 〒532-0011  
大阪市淀川区西中島6-1-3  
アストロ新大阪 第2ビル 4F  
Tel: 06-6305-0451 (代表)  
Fax: 06-6306-4776

■名古屋 〒461-0004  
愛知県名古屋市中区葵3丁目15番31号  
住友生命千種第2ビル 6F  
Tel: 052-937-7301 (代表)  
Fax: 052-937-7319