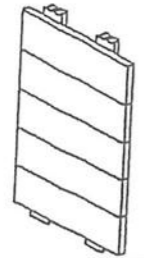
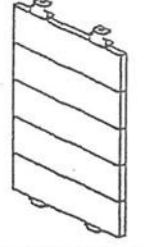
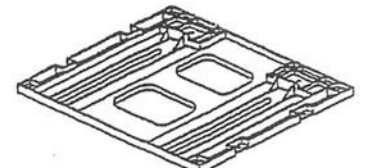
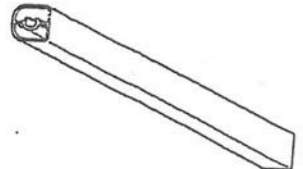




NKAJ-0525N3, R3-G 組立説明書

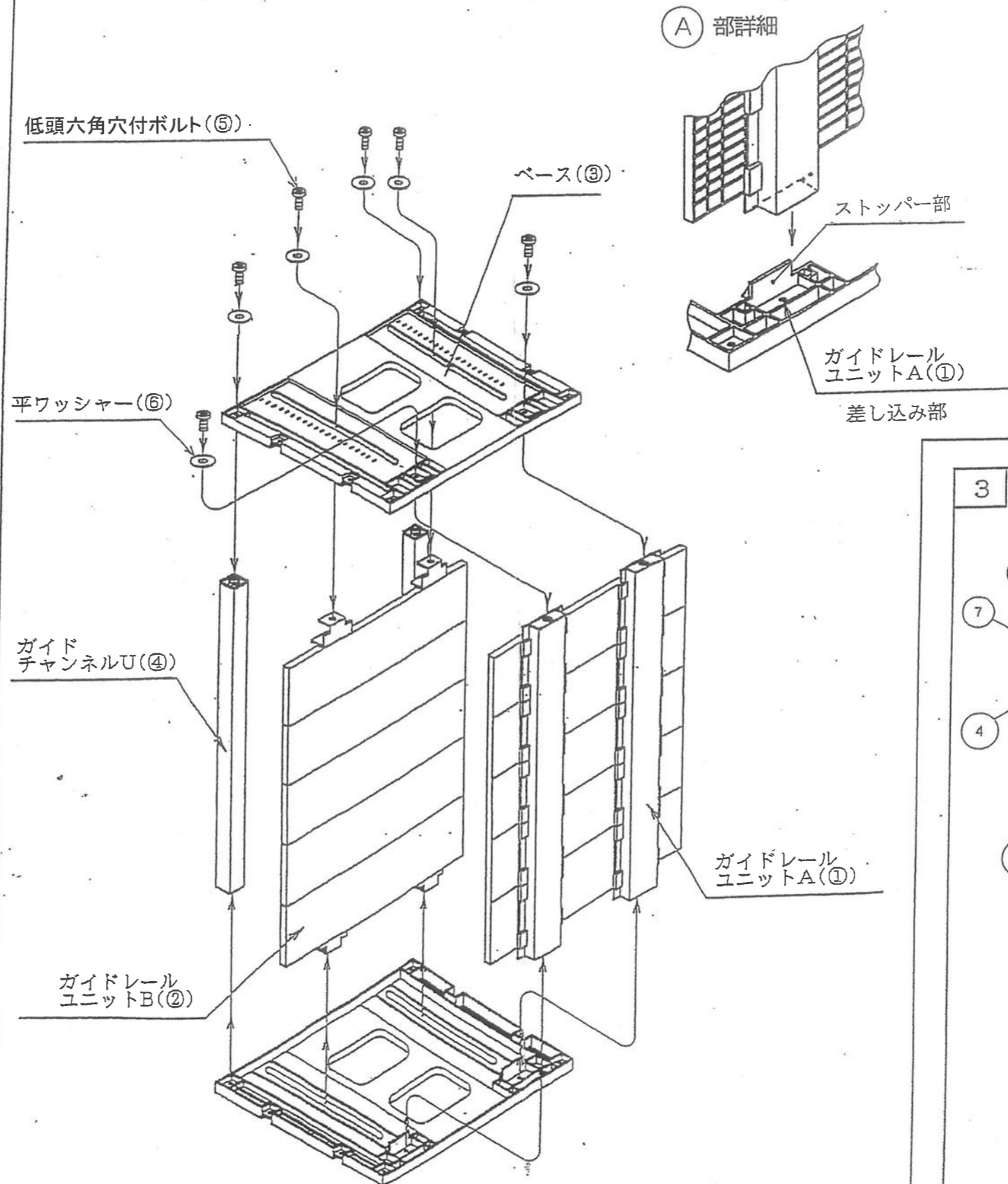
品番	部品名	数量
①	ガイドレールユニットA 	1
②	ガイドレールユニットB 	1
③	ベース 	2
④	ガイドチャンネルU 	2
⑤	低頭六角穴付ボルト 	12
⑥	平ワッシャー 	12

注意、警告

- 基板収納以外の目的には使用しないで下さい。
- 腰掛け、踏み台として使用はできません。
- 本製品を投げたりしないでください。
- 本製品を移動する時は必ずロックして下さい。
可動部で指をはさむ恐れがあります。

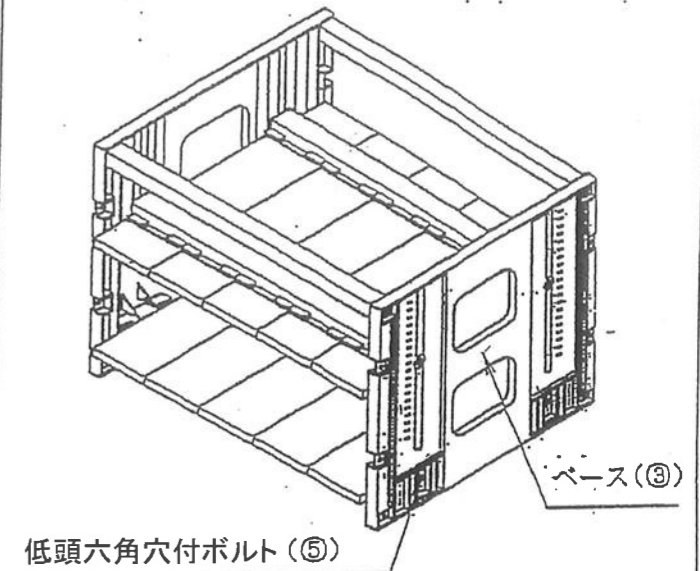
1 ガイドレールユニットA, B, ガイドチャンネルUの組立

- ガイドレールユニットA (①)をベース(③)のガイドレールユニットA (①)差込部に差込みます。
(A部詳細図参照)
- ガイドチャンネルU(④)をベース(③)のガイドチャンネルU(④)差込部に差込みます。
- ベース(③)のストッパー部とガイドレールユニットB(②)のレール面が向かい合う様にして、ベース(③)の長穴部の中央にガイドレールユニットB(②)を組み込みます。
- この状態で、各ユニットを低頭六角穴付ボルト (⑤)にて仮止めします。
この時、ガイドレールユニットA(①)、ガイドレールユニットB(②)、ガイドチャンネルU(④)固定部には、平ワッシャー(⑥)を使用します。

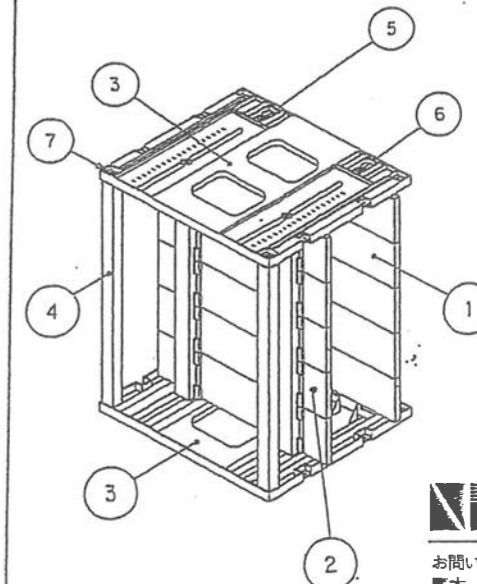


2 本組(固定)

(固定は定盤、又は、同等品の上で行って下さい。)
定盤の上に下図の様に横置きにし、ベース(③)を定盤に押しつけた状態で、低頭六角穴付ボルト(⑤)を確実に固定する。
(左右12ヶ所、締め付けトルク 2.45~2.94N・m)



3 完成図



<ご注意>

収納幅を決定するために、ガイドレールユニットB(②)を低頭六角穴付ボルト(⑤)で締め付ける時は規定の締め付けトルクを守り、ガイドレールユニットB(②)に手を添え位置ズレに注意し、締め付けを行なってください。

NIX 株式会社ニックス
NIX, INC.

お問い合わせ先
■本社 〒220-6108
 横浜市西区みなとみらい2-3-3 クイーンズタワーB 8F
 Tel: 045-221-2001 (代表)
 Fax: 045-221-1230
■大阪 〒532-0011
 大阪市淀川区西中島6-1-3
 アストロ新大阪 第2ビル 4F
 Tel: 06-6305-0451 (代表)
 Fax: 06-6308-4776
■名古屋 〒461-0004
 愛知県名古屋市中区東区3丁目15番31号
 住友生命千種第2ビル 6F
 Tel: 052-937-7301 (代表)
 Fax: 052-937-7319