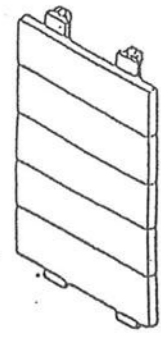

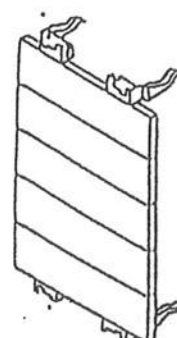

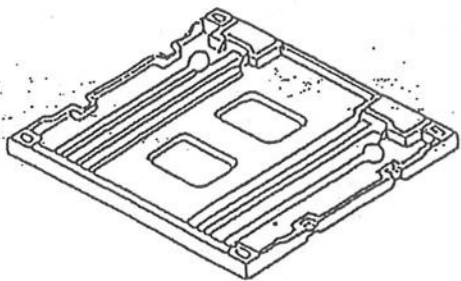
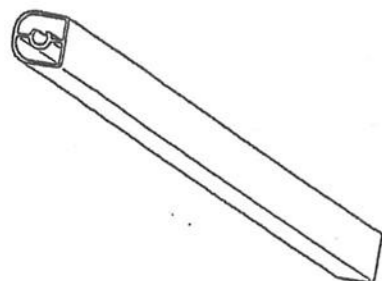
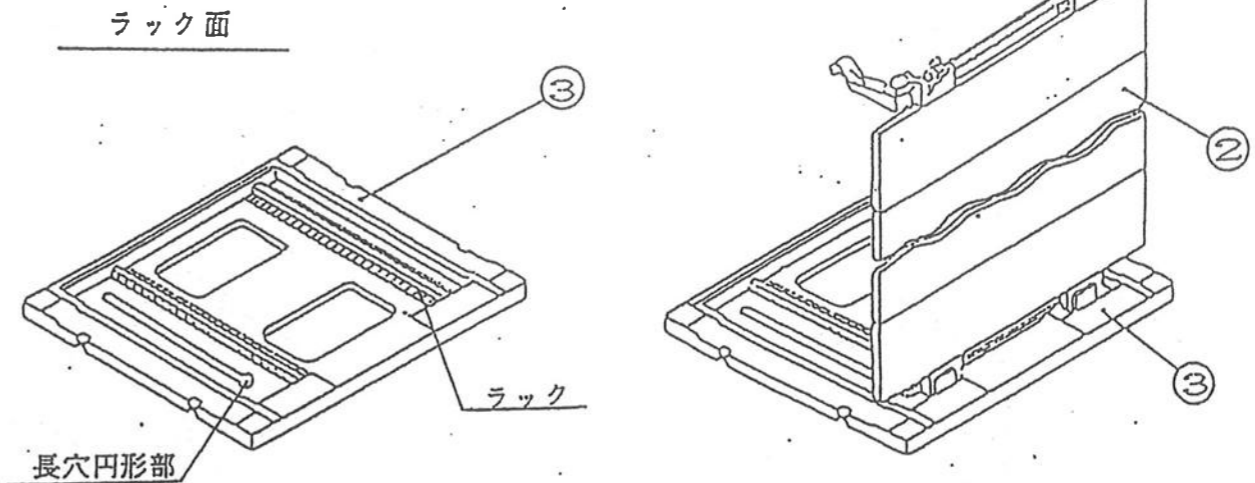


部品一覧

品番	部品名	数量	品番	部品名	数量
①	ガイドレールユニット A 	1	⑤	六角穴付ボルト 	8
②	ガイドレールユニット B 	1	⑥	平ワッシャー 	8
③	ベース 	2	⑦		
④	ガイドチャンネル 	2	⑧		

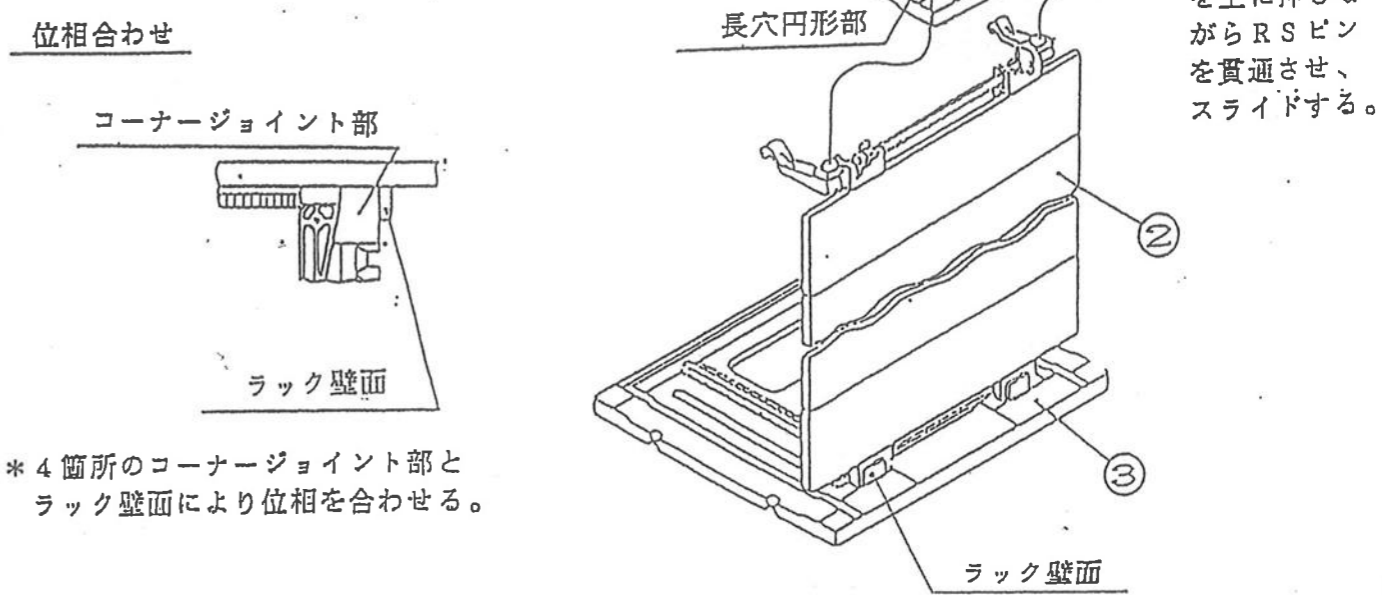
1 ベースの組立 (1)

ベース (③) の長穴円形部を手前にし、ラック面を上側にして置く。次に、ガイドレールユニット B (②) のレール面を手前に向けて立て、ベース (③) の長穴円形部にRSピンが貫通するようにしてガイドレールユニット B (②) をベース (③) に組み込む。



2 ベースの組立 (2)

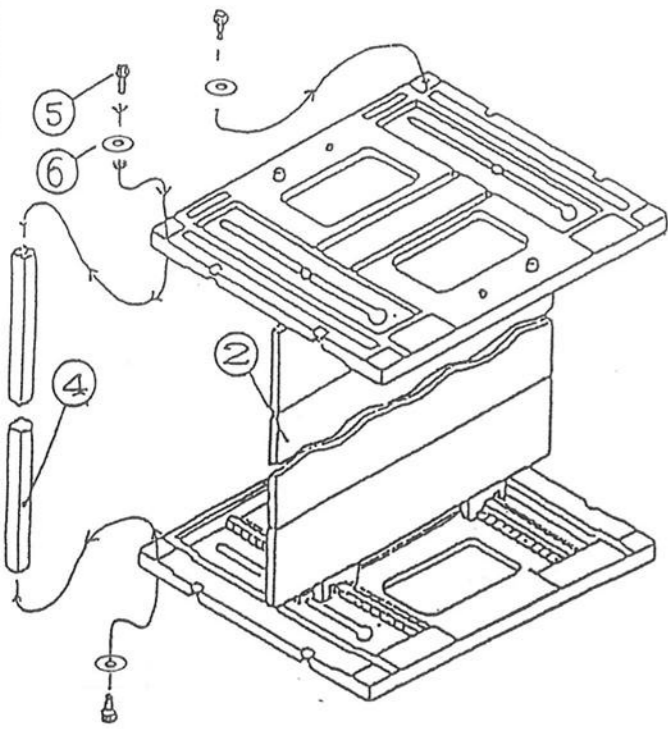
もう一方のベース (③) の長穴円形部を手前にし、ラック面を下側に向け、ガイドレールユニット B (②) のRSピンに長穴円形部を貫通させる。次に、コーナジョイント部が右下図の手前側のラック壁面に当たるまで一杯に引き寄せて上下4箇所の位相を合わせ、位相がずれないようにガイドレールユニット B (②) を中央までスライドさせてロックレバーをロックする。



\*4箇所のコーナジョイント部とラック壁面により位相を合わせる。

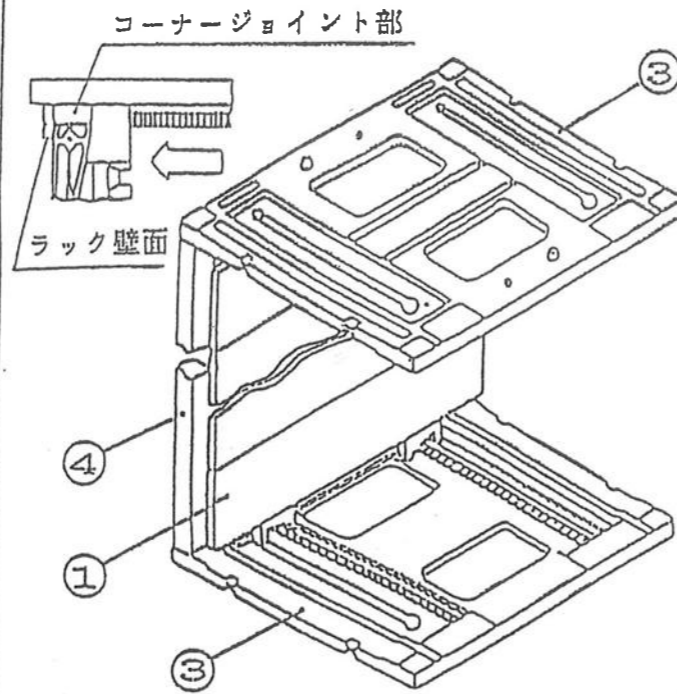
3 ガイドチャンネル(4)の組立

ガイドチャンネル(4)をベース(3)に差し込み平ワッシャー(6)を介して六角穴付ボルト(5)にて仮止めする(上下4箇所)。



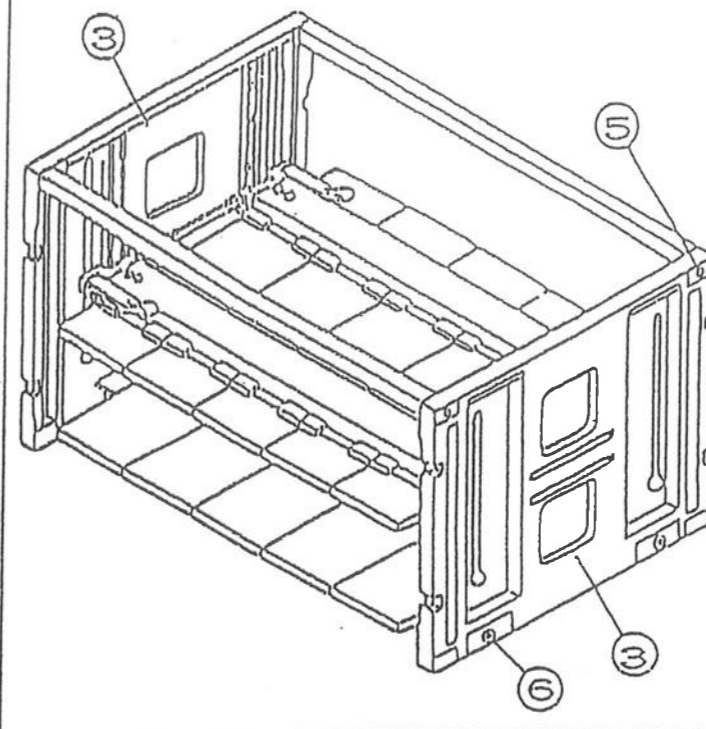
4 位相確認

ガイドレールユニットB(2)のロックを解除し、ガイドチャンネル(4)側まで一杯にスライドさせる。ベース(3)のラック壁面で上下4箇所の位相が揃っていることを確認する。尚、ずれている場合は、ガイドレールユニットB(2)をベース(3)の長穴円形部まで戻し再度RSピンを長穴へスライドさせる。

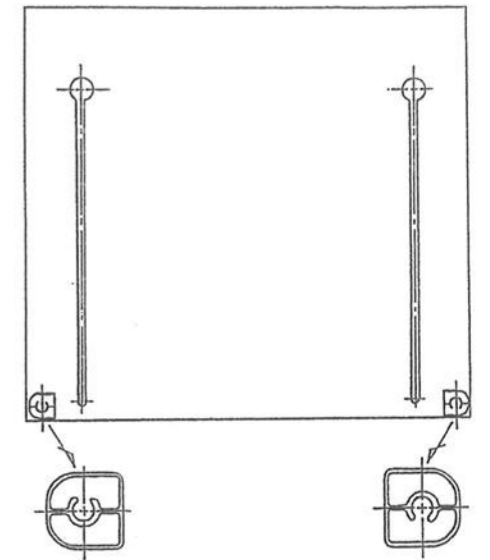


6 本組(固定)

(固定は定盤又は同等の物の上で行って下さい) 定盤の上に下図の様に横置きにし、ベースを定盤に押しつけた状態で六角穴付ボルト(5)を確実に固定する(左右8箇所、締め付けトルク2.45~2.94N・m)。

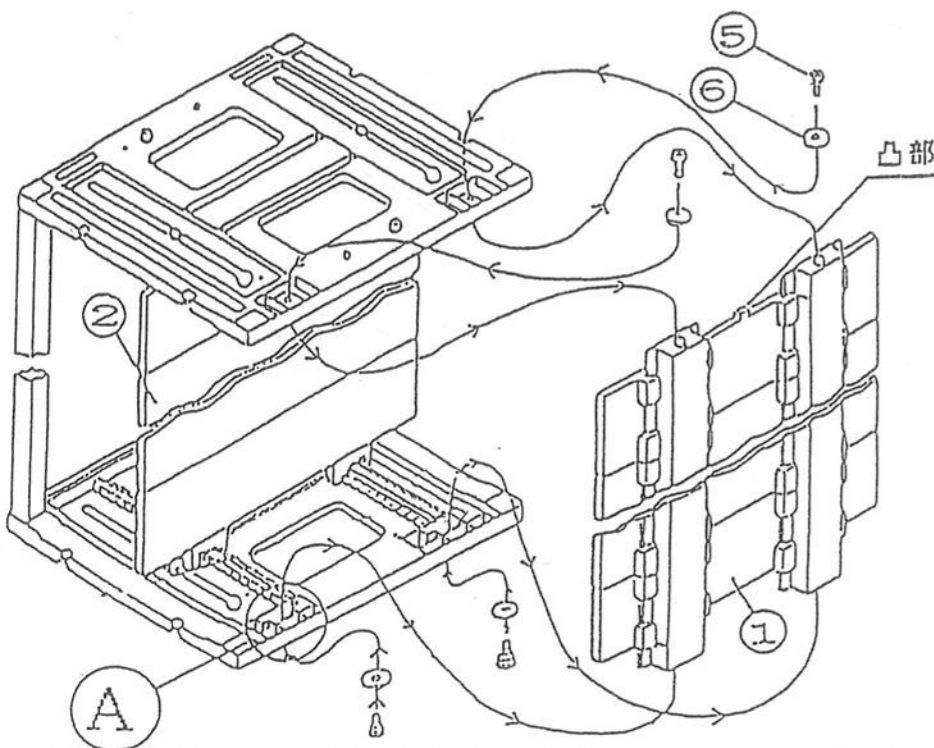


ガイドチャンネル取付方向

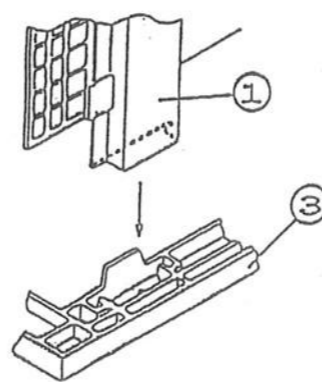


5 ガイドレールユニットA(1)の組立

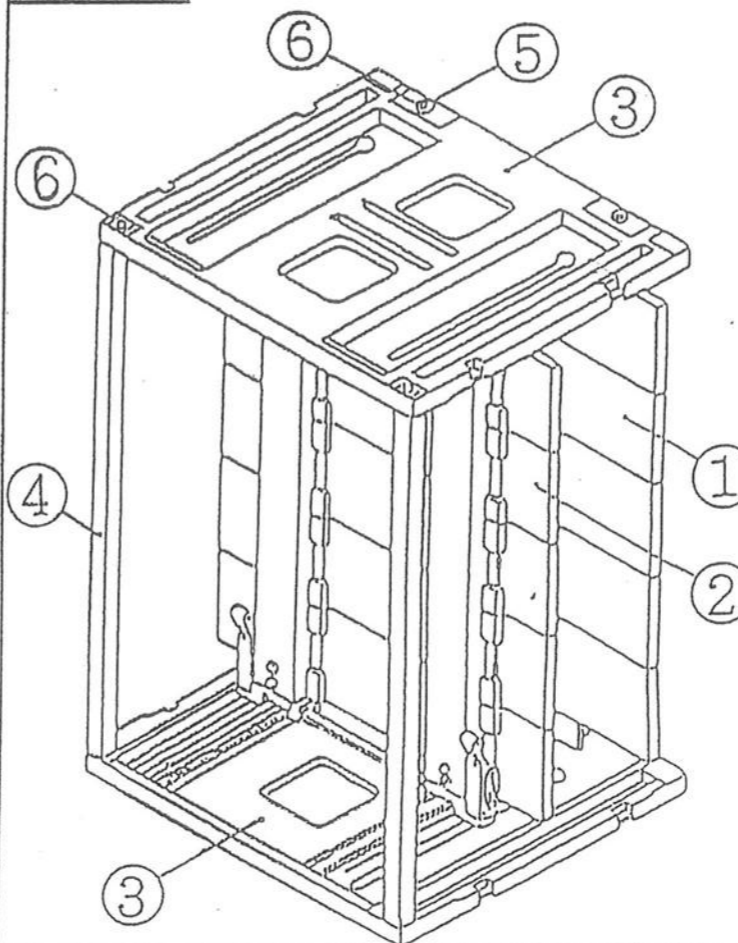
ガイドレールユニットB(2)とガイドレールユニットA(1)のレール面を向かい合わせる。両方のユニットの凸部が上向きになる様に、ガイドレールユニットA(1)を下図のようにベースに差し込み(A部)、平ワッシャー(6)を介して六角穴付ボルト(5)にて仮止めする(上下4箇所)。



A 部詳細



完成図



※組立終了後に位相ズレが生じた時には、[4]の手順まで戻り位相を合わせて下さい。



お問い合わせ先

■本社 〒220-6108  
横浜市西区みなとみらい2-3-3 クイーンズタワーB 8F  
Tel: 045-221-2001 (代表)  
Fax: 045-221-1230

■大阪 〒532-0011  
大阪市淀川区西中島6-1-3  
アストロ新大阪 第2ビル 4F  
Tel: 06-6305-0451 (代表)  
Fax: 06-6308-4776

■名古屋 〒461-0004  
愛知県名古屋市中区葵3丁目15番31号  
住友生命千種第2ビル 6F  
Tel: 052-937-7301 (代表)  
Fax: 052-937-7319