

AJスロープ取り付け方法(樹脂ベース)

- (1) マガジンラックの下図の位置に、AJスロープを取り付けます。
(マガジンラックの下側、各2ヶ所に取り付けます。)



固定側: 樹脂のベースに①を取り付けます。(図2参照)

可動側: 樹脂のコーナージョイントに②を取り付けます。(図3参照)

※Bタイトねじはタッピングねじのため、取り付け穴は雌ねじではありません。

※ドライバーは、100mm程度の短いものを使用して下さい。

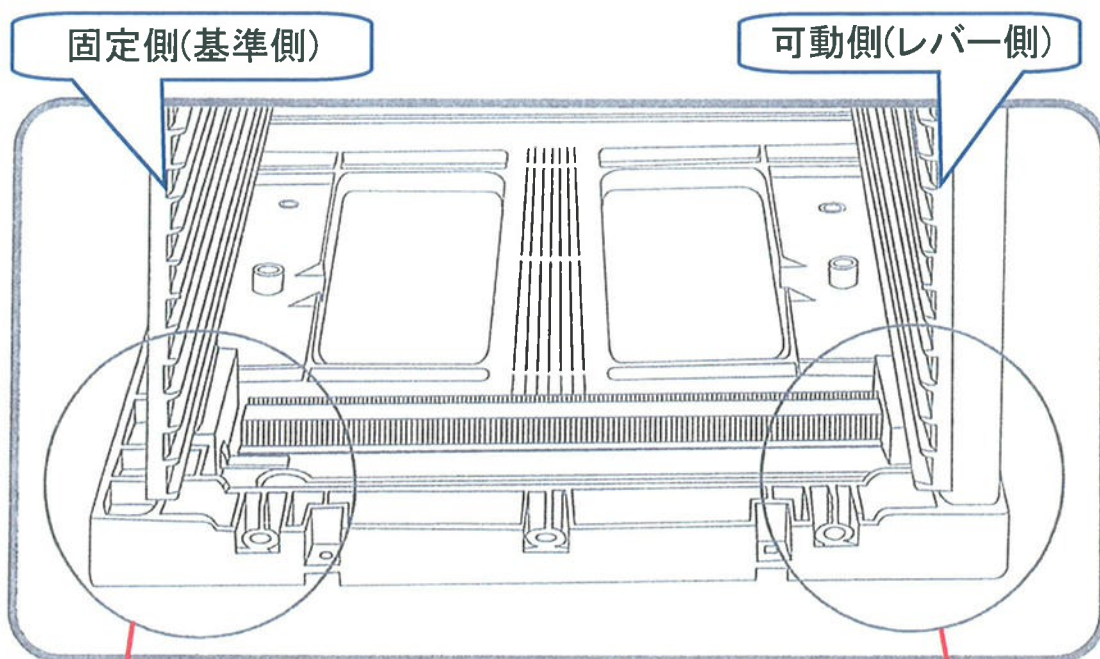


図1

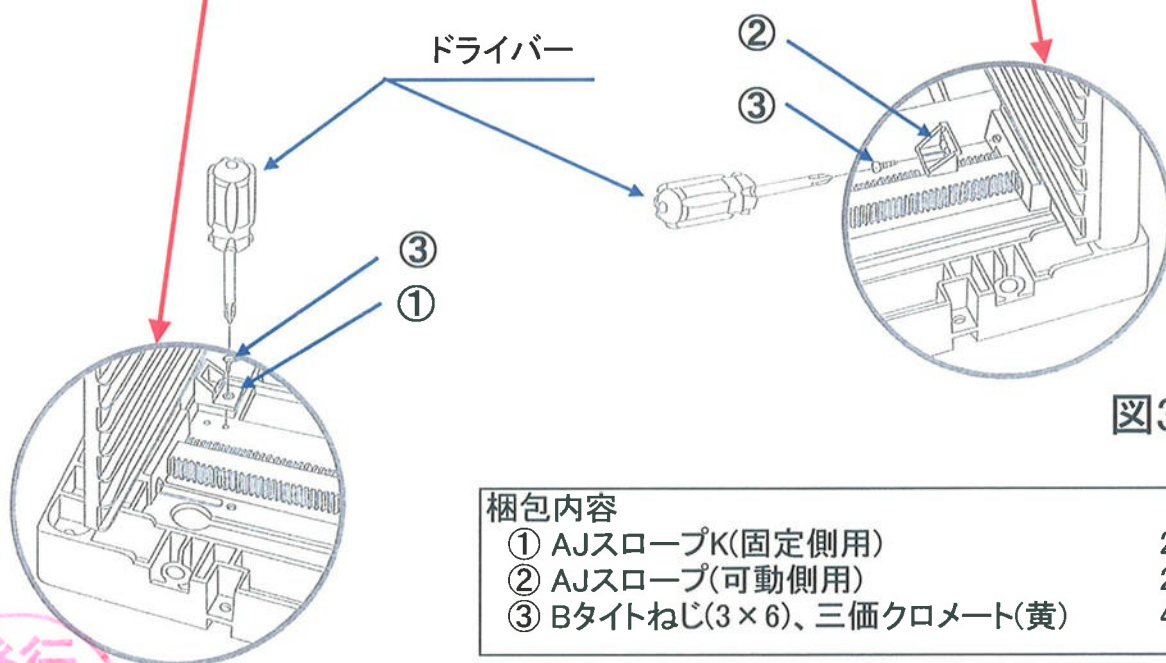


図3

梱包内容

① AJスロープK(固定側用)	2ヶ
② AJスロープ(可動側用)	2ヶ
③ Bタイトねじ(3×6)、三価クロメート(黄)	4ヶ

図2

発行

12.4.17

(株)ニックス
R&D

NIX, INC.

株式会社 ニックス

図番

412RG018

REV.

0