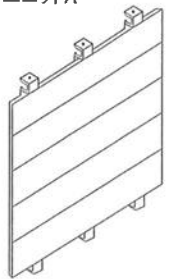

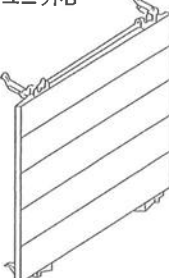
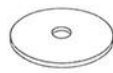
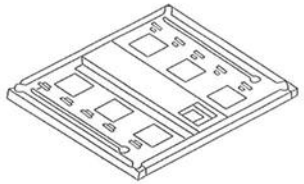

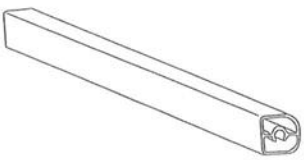

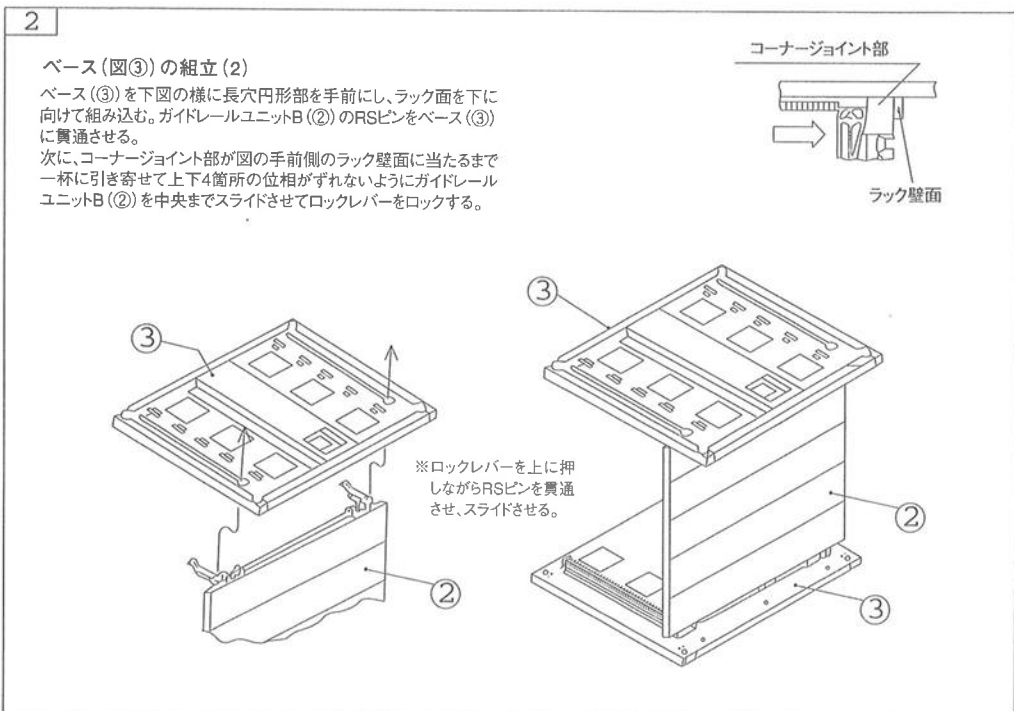
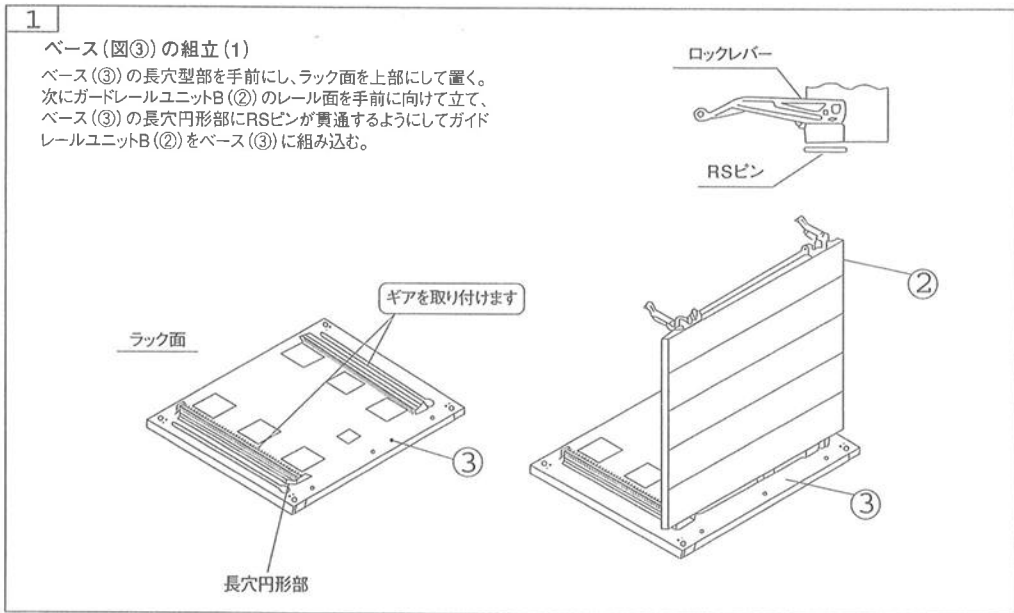


部品一覧

大型マガジン組立説明書

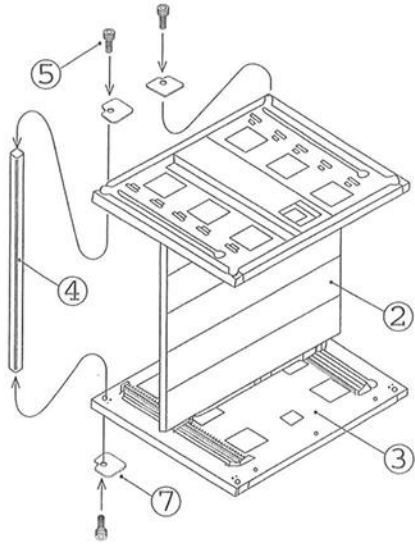
NKAJ-0531R,SR・G
NKAJ-0539R,SR・G
NKAJ-0546R,SR・G

品番	部品名	数量	No	Parts Name	Qty
①	ガイドレールユニットA 	1	⑤	六角穴付ボルト 	14
②	ガイドレールユニットB 	1	⑥	補強プレート(丸) 	4
③	ベース 	2	⑦	補強プレート(角) 	8
④	ガイドチャンネル 取付方向は⑤参照 	4	⑧	ナイロンリベット 	2



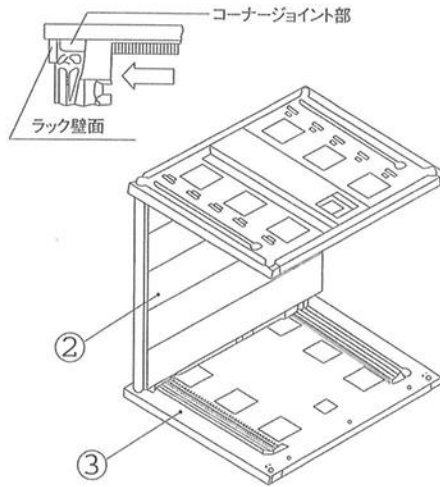
3 ガイドチャンネル(4)の組み込み(1)

図のようにガイドレールユニットB(2)の背部側にガイドチャンネル(4)を補強プレート角(7)を切り欠け部が角にくるように介して、六角穴付ボルト(5)にて仮止めをする(上下4箇所)。



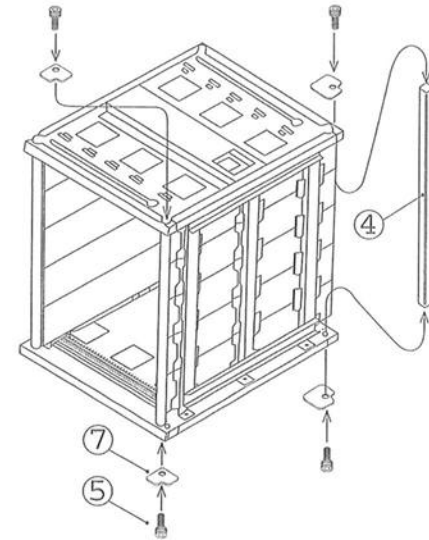
4 位相確認

ガイドレールユニットB(2)のロックを解除し、ガイドチャンネル(4)側まで一杯にスライドさせる。ベース(3)のラック壁面で上下4箇所の位相があっていることを確認する。なお、ずれている場合は、ガイドレールユニットB(2)をベース(3)の長穴円形部まで戻し再度位相を合わせる。



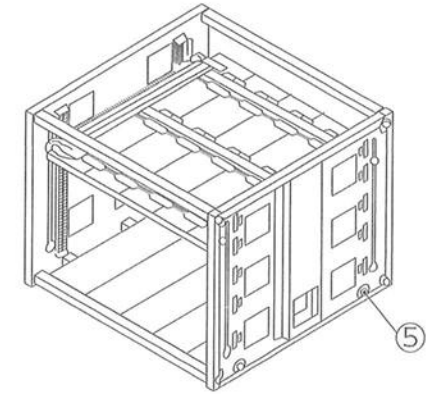
6 ガイドチャンネル(4)の組み込み(2)

下図のようにガイドレールユニットA(1)の背部側にガイドチャンネル(4)を補強プレート角(7)を切り欠け部が角にくるように介して、六角穴付ボルト(5)にて仮止めをする(上下4箇所)。



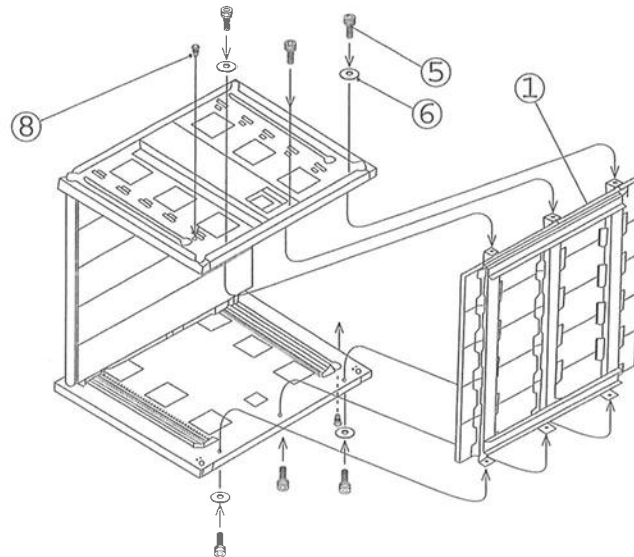
7 本組(固定)

(固定は定盤又は同等の物の上で行って下さい。)定盤の上に下図の様に横置きにし、ベースを定盤のに押しつけた状態で六角穴付ボルト(5)を確実に固定する(全14箇所、締め付けトルク2.45~2.94N・m)

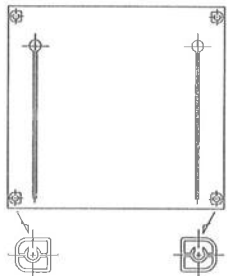


5 ガイドレールユニットA(1)の組立

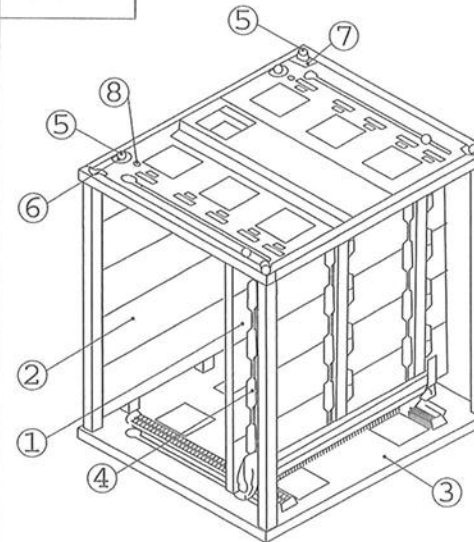
ガイドレールユニットB(2)とガイドレールユニットA(1)のレール面を向かい合わせる。ガイドレールユニットを右図の様に両端には補強プレート丸(6)を介し、中央はそのまま六角穴付ボルト(5)にて仮止めする。(上下6箇所)次にナイロンリベット(8)を右図の様にはめ込む(上下2箇所)。



ガイドチャンネル取付方向



完成図



※組立終了後に位相ズレが生じた時には、[4]の手順まで戻り位相を合わせて下さい。

 株式会社ニックス
NIX, INC.

お問い合わせ先

■本 社 〒220-6108
横浜市西区みなとみらい2-3-3 クイーンズタワーB 8F
Tel: 045-221-2001 (代表)
Fax: 045-221-1230

■大 阪 〒532-0011
大阪市淀川区西中島6-1-3
アストロ新大阪 第2ビル 4F
Tel: 06-6305-0451 (代表)
Fax: 06-6308-4776

■名古屋 〒461-0004
愛知県名古屋市中区葵3丁目15番31号
住友生命千種第2ビル 6F
Tel: 052-937-7301 (代表)
Fax: 052-937-7319