



# Nikko-Rack™

QUICK ADJUSTABLE MAGAZINES PAT.

NIX, INC.

## スーパーニコラック Mサイズ 組立説明書

この説明書をよくご覧いただいた上で組立てをしてください。

表記	品番
Type1	R25, N25, SR25
Type2	T25

部品一覧 写真はいずれもType1 (Type2の部品は形状、仕様が若干異なります。)

①-A  
ガイドレールユニットA…1ヶ



①-B  
ガイドレールユニットB…1ヶ



※Type2の場合はユニットA, ユニットBともに上下方向がありますので、注意してください。

② ベース……………2ヶ



※Type1は天板用、底板用とも同じです。  
※Type2は天板と底板で形状が異なります。  
間違えないよう注意してください。

③ ガイドチャンネルU……………2ヶ  
(Type2は4ヶ)



④ 六角穴付ボルト  
M6×16……………8本  
(Type2は12本)



⑤ 平座金……………8ヶ  
(Type2は12ヶ)

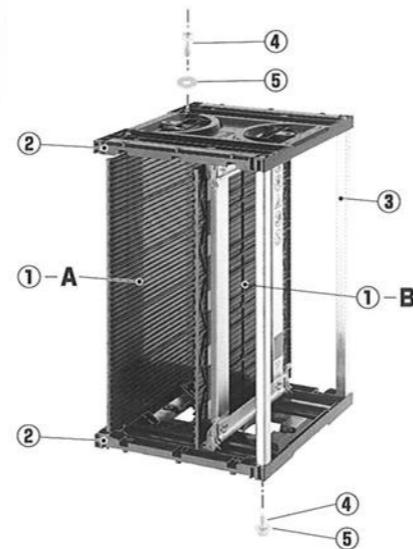


⑥ スペース……………2ヶ  
(Type2専用部品です。)



粘着テープつき

### 部品構成



### ご使用上の注意

1. 本製品を踏み台にしたり、腰掛けたりしないでください。破損しケガをする恐れがあります。
2. 本製品を投げたり、強い衝撃を加えないでください。変形・破損の恐れがあります。
3. 洗剤、ねじロック、グリース等有機溶剤は絶対に使用しないでください。変形・破損を引き起こします。
4. 本製品を直射日光や紫外線にさらさないでください。変形・破損の恐れがあります。
5. 移動時には必ずレバーを確認してください。可動部が不意に動き、指等を挟む恐れがあります。
6. 本製品を高温乾燥炉などに投入しないでください。変形・破損の恐れがあります。
7. 再組立てなどの際、部品の尖った先端部に注意してください。ケガをする恐れがあります。

■本製品の組立てに関してご不明な点は右記までお問合せください。 ☎045-221-1350

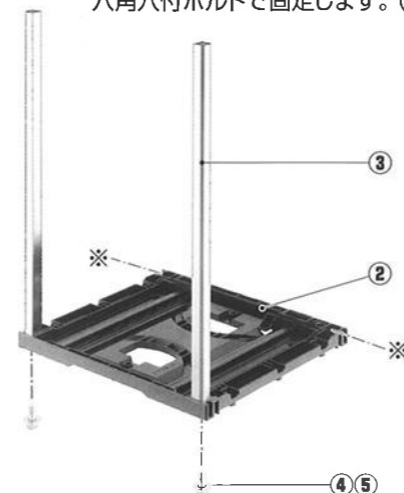
株式会社 ニックス

〒220-6108 横浜市西区みなとみらい2-3-3 クイーンズタワー-B 8F tel.045-221-1350 fax 045-221-1231  
http://www.nix.co.jp.

### 組立て方法 ※組立ては①~④の順で行ってください。

#### ① ガイドチャンネルUの取り付け

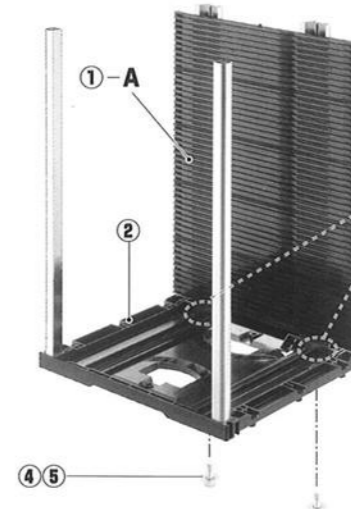
ベース(底板)にガイドチャンネルUを六角穴付ボルトで固定します。(2ヶ所)



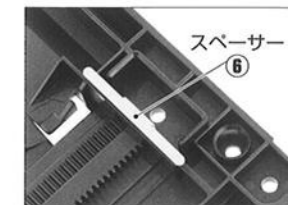
●Type2 (ガイドチャンネルU、4本仕様)の場合は※印の所にも取り付けます。

#### ② ガイドレールユニットAの取り付け

ベース(底板)にガイドレールユニットAを六角穴付ボルトで固定します。(2ヶ所)

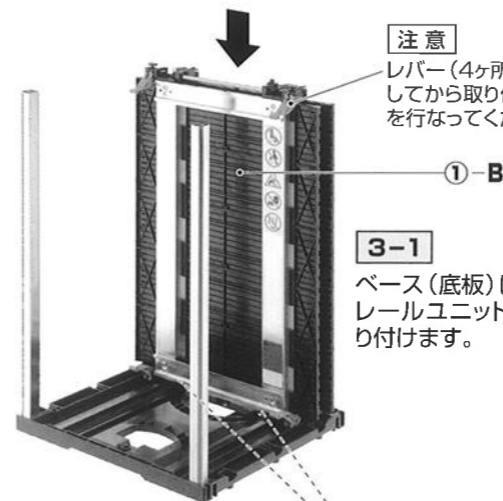


Type2の場合はガイドレールユニットAを取り付ける前に、ベースにスペーサー(Type2専用部品)を貼ってください。(2ヶ所)



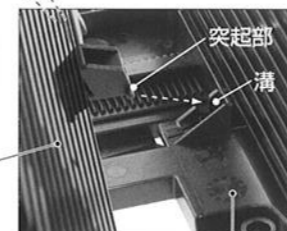
#### ③ ガイドレールユニットBの取り付け

注意  
レバー(4ヶ所)を起こしてから取り付け作業を行ってください。



3-1  
ベース(底板)にガイドレールユニットBを取り付けます。

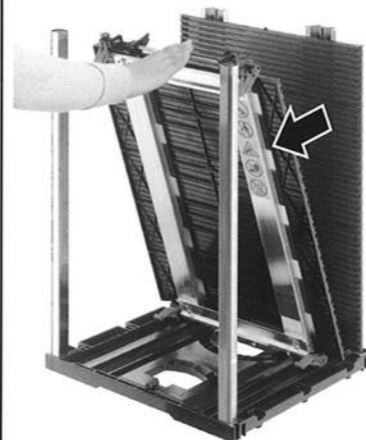
この時、ユニットBの下部の突起部分をベースの溝部分に嵌めます。(写真右)



ガイドレールユニットB

ベース(底板)

3-2  
つぎにガイドレールユニットBを写真のように手前側に倒します。

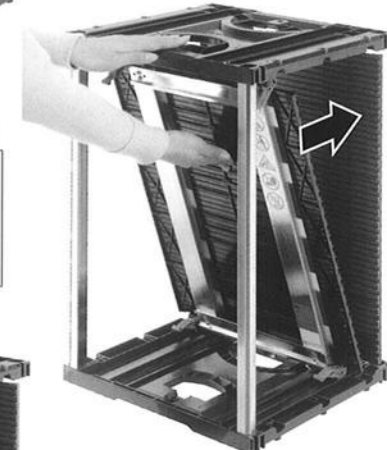


#### ④ ベース(天板)の取り付け

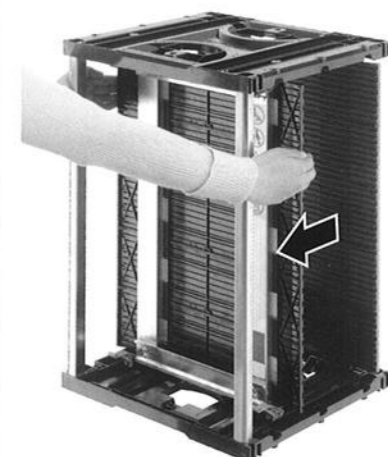
4-1  
ベース(天板)を取り付けます。この段階では六角穴付ボルトで固定しないでください。



4-2  
つぎにベース(天板)の手前を左手で押さえながら、右手でガイドレールユニットBの上部をユニットA側に"カチッ"と音がするまで押します。(写真下)



4-3  
つぎに浮いているベース(天板)を上から押して、ユニットAのピンが見える状態にします。



4-4  
ガイドレールユニットBを手前にスライドさせてから、ベース(天板)を六角穴付ボルトで固定します。(4ヶ所)

組立て完了

ねじ締め工具：六角レンチ(二面幅5mm)、締め付けトルク範囲：2.45~2.94(N・m)

本製品はRoHS指令対応品です。