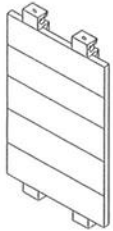

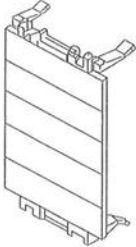

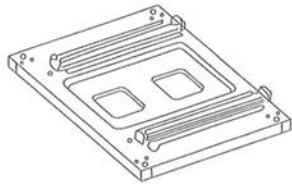
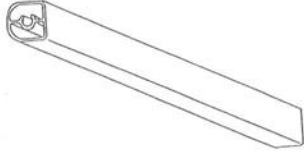


部品一覧

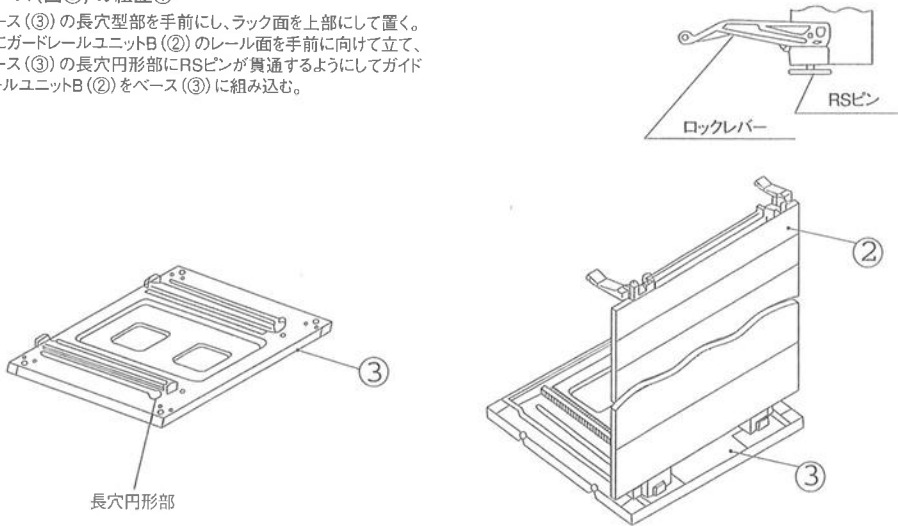
4本ガイドチャンネル仕様は( )内の数量になります

# NKAJ-0525N,R,SR (-4C)・G 組立説明書

品番	部品名	数量	No	Parts Name	Qty
①	ガイドレールユニットA 	1	⑤	六角穴付ボルト 	8 (12)
②	ガイドレールユニットB 	1	⑥	平ワッシャー 	8 (12)
③	ベース 	2			
④	ガイドチャンネル 取付方向は⑤参照 	2 (4)			

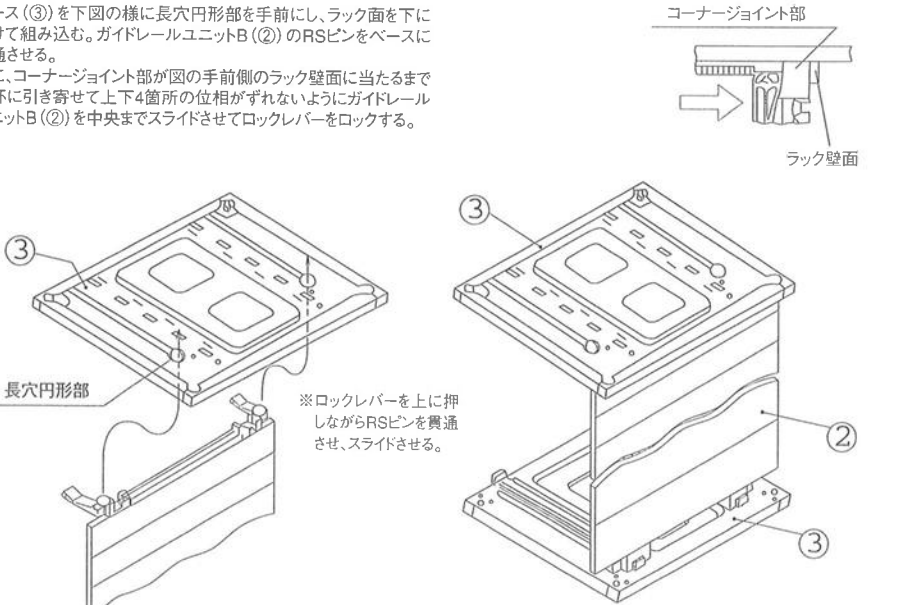
**1**

**ベース(図③)の組立①**  
 ベース(③)の長穴型部を手前にし、ラック面を上にして置く。  
 次にガイドレールユニットB(②)のレール面を手前に向けて立て、  
 ベース(③)の長穴円形部にRSピンが貫通するようにしてガイド  
 レールユニットB(②)をベース(③)に組み込む。



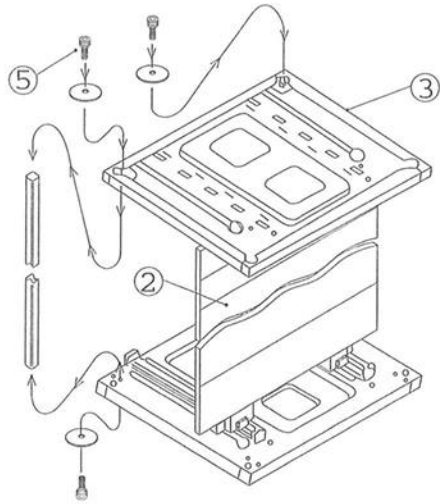
**2**

**ベース(図③)の組立②**  
 ベース(③)を下図の様に長穴円形部を手前にし、ラック面を下に  
 向けて組み込む。ガイドレールユニットB(②)のRSピンをベースに  
 貫通させる。  
 次に、コーナージョイント部が図の手前側のラック壁面に当たるまで  
 一杯引き寄せて上下4箇所位相がずれないようにガイドレール  
 ユニットB(②)を中央までスライドさせてロックレバーをロックする。



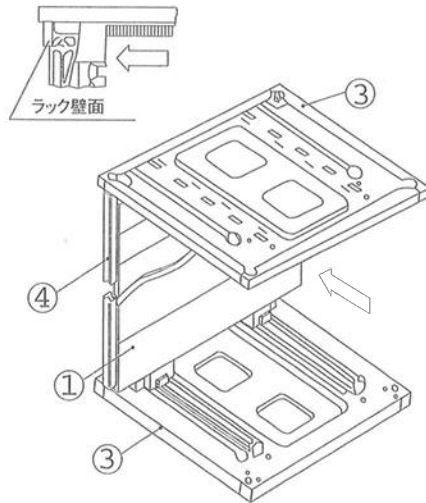
### 3 ガイドチャンネル(4)の組み込み

図のようにガイドチャンネル(4)を平ワッシャー(6)を介して六角穴付ボルト(5)にて仮止めをする(上下4箇所)。



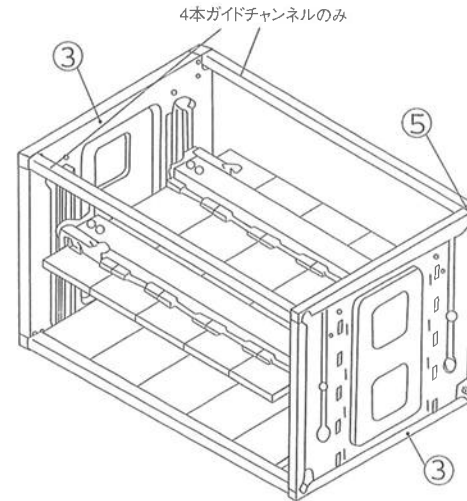
### 4 位相確認

ガイドレールユニットB(2)のロックを解除し、ガイドチャンネル(4)側まで一杯にスライドさせる。ベース(3)のラック壁面で上下4箇所の位相があっていることを確認する。なお、ずれている場合は、ガイドレールユニットB(2)をベース(3)の長穴円形部まで戻し再度位相を合わせる。

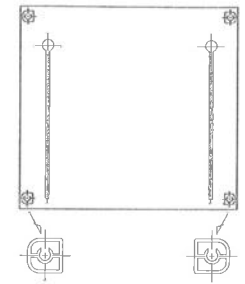


### 6 本組(固定)

(固定は定盤又は同等の物の上で行って下さい)定盤の上で下図の様に横置きにし、ベースを定盤に押しつけた状態で六角穴付ボルト(5)を確実に固定する(左右8箇所、締め付けトルク2.45~2.94N.m)。

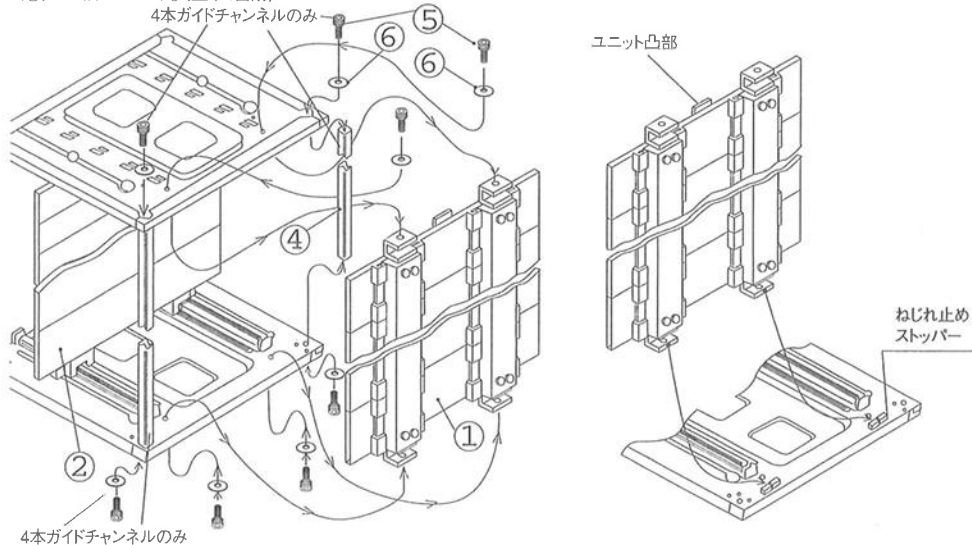


ガイドチャンネル取付方向

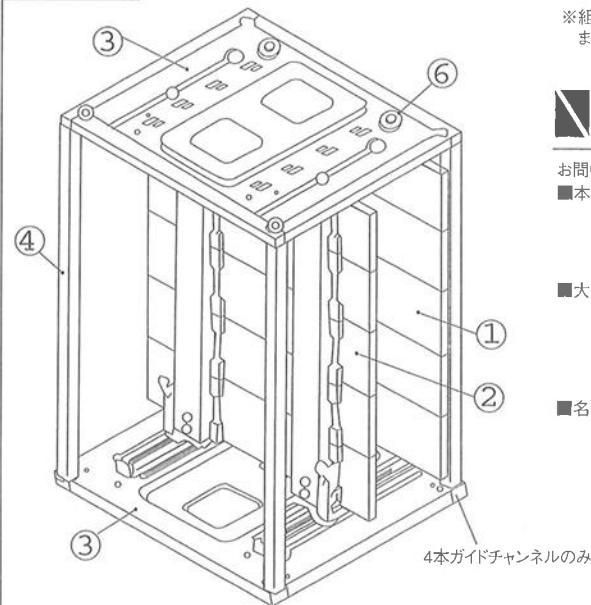


### 5 ガイドレールユニットA(1)の組み

ガイドレールユニットB(2)とガイドレールユニットA(1)のレール面を向かい合わせる。両方のガイドレールユニットの凸部が上向きになる様に状態、平ワッシャー(6)を介して六角穴付ボルト(5)にて仮止めする。(上下4箇所)  
(ガイドレールユニットA(1)を組み込む際には、ベース(3)にねじれ止めストッパーがついているので、その凸部を利用して固定部の位置決めをすると、六角穴付ボルト(5)が入りやすくなります。)次に、ガイドチャンネル(4)を平ワッシャー(6)を介して、六角穴付ボルト(5)にて仮止めします。(上下4箇所)



### 完成図



※組立終了後に位相ズレが生じた時には、4の手順まで戻り位相を合わせて下さい。

**株式会社ニックス**  
NIX, INC.

お問い合わせ先

■本社 〒220-6108  
横浜市西区みなとみらい2-3-3 クイーンズタワー-B 8F  
Tel: 045-221-2001 (代表)  
Fax: 045-221-1230

■大阪 〒532-0011  
大阪市淀川区西中島6-1-3  
アストロ新大阪 第2ビル 4F  
Tel: 06-6305-0451 (代表)  
Fax: 06-6308-4776

■名古屋 〒461-0004  
愛知県名古屋市中区葵3丁目15番31号  
住友生命千種第2ビル 6F  
Tel: 052-937-7301 (代表)  
Fax: 052-937-7319