

## AJスロープ取り付け方法(金属ベース)

- (1) マガジンラックの下図の位置に、AJスロープを取り付けます。  
(マガジンラックの下側、各2ヶ所に取り付けます。)



固定側: 金属のコーナージョイントに②のねじで取り付けます。(図2参照)

可動側: 樹脂のコーナージョイントに③のねじで取り付けます。(図3参照)

※Sタイトねじ、Bタイトねじはタッピングねじのため、取り付け穴は雌ねじではありません。

※ドライバーは、100mm程度の短いものを使用して下さい。

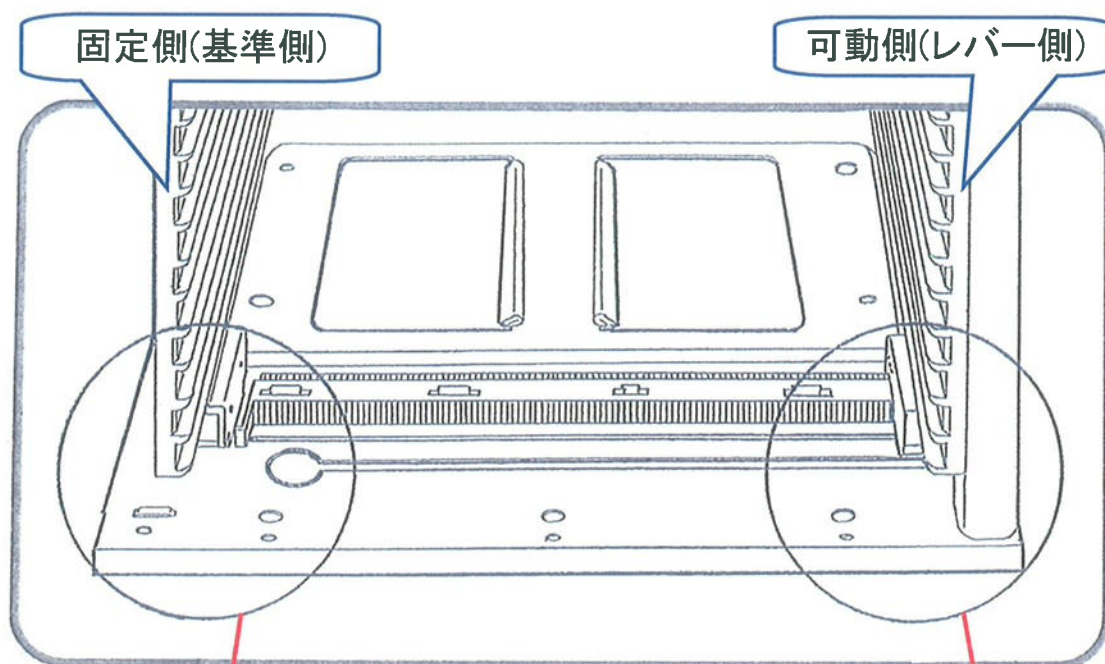


図1

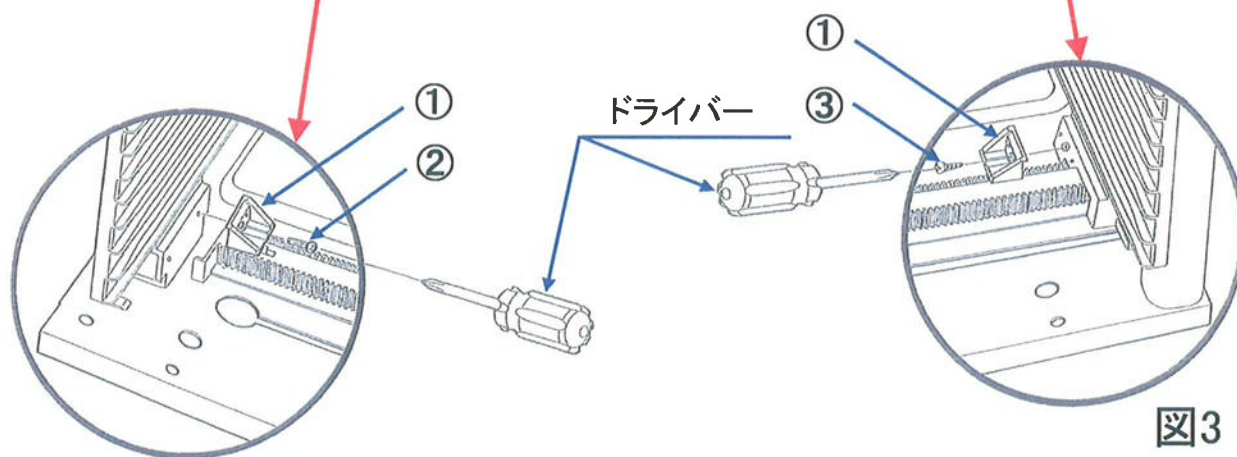


図2

図3

## 梱包内容

① AJスロープ(グレー)	4ヶ
② Sタイトねじ(3×8)、三価クロメート(白)	2ヶ
③ Bタイトねじ(3×6)、三価クロメート(黄)	2ヶ

